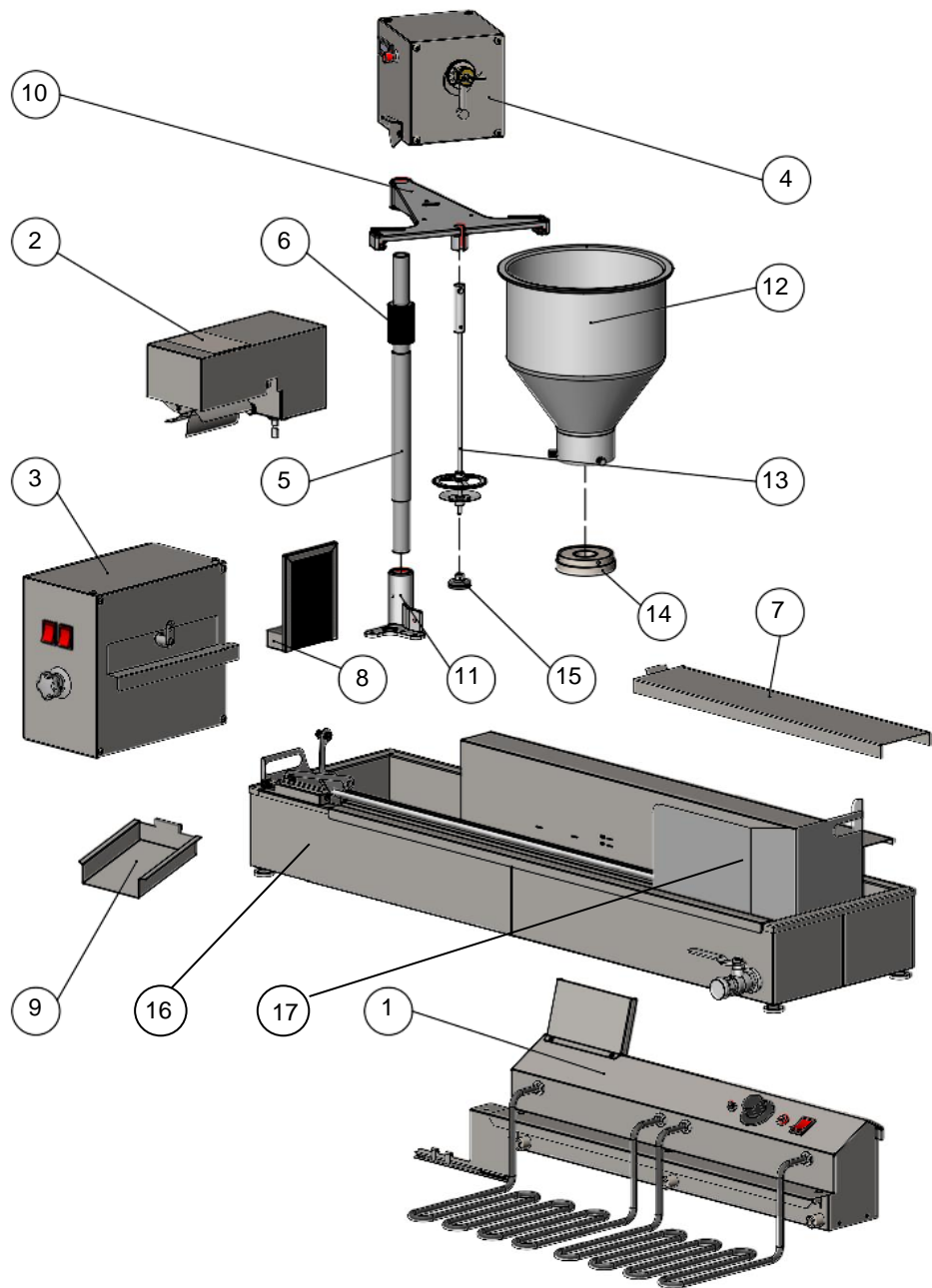
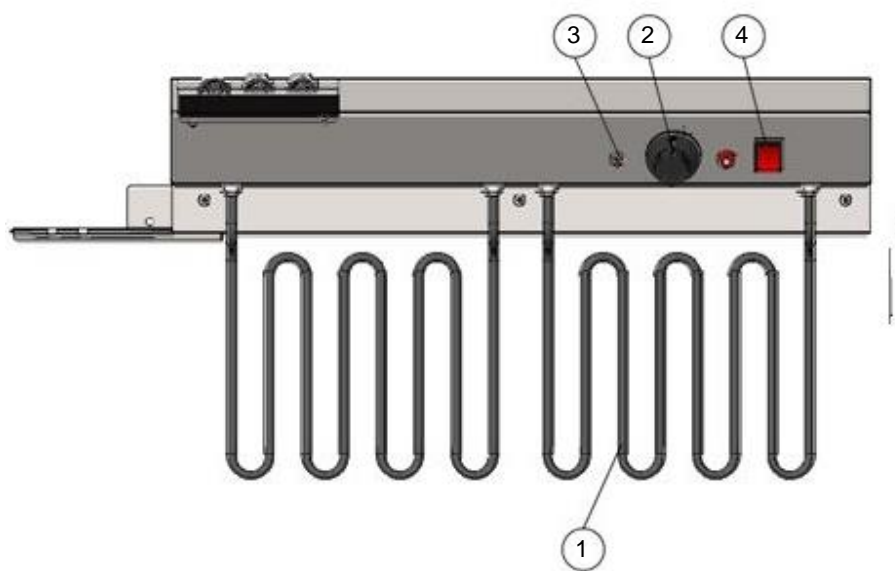


# ПРФ-11/900 (900Е) Автомат пончиковый

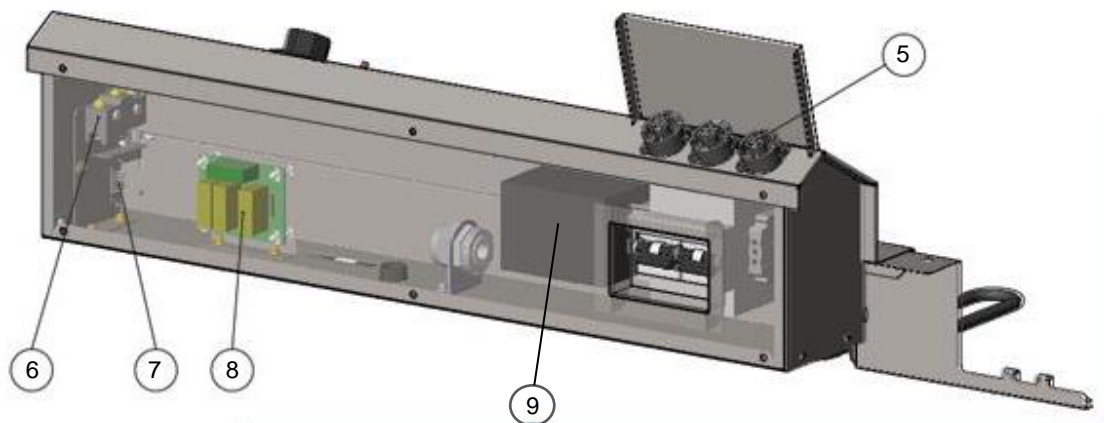


№	Арт	Наименование	Обозначение	Кол-во, шт.	Примечание
1	9528	Блок ТЭНов ПРФ-11/900	ПРФ-11 02.0.00М	1	см. лист 2
1*	15033	Блок ТЭНов ПРФ-11/900Е	ПРФ-11.900Е 02.0.00	1	см. лист 2.1
2	9211	Блок крыльчатки	ПРФ-11 41.0.00	1	см. лист 3
3	9212	Блок управления	ПРФ-11 07.0.00М	1	см. лист 4
4	9213	Блок привода дозатора	ПРФ-11 40.0.00	1	см. лист 5
5	9339	Стойка	ПРФ-11 46.0.01	1	
6	9949	Гайка	ПРФ-11 46.0.02	1	
7	9692	Дефлектор	ПРФ-11 00.0.01	1	
8	9541	Фильтр	ПРФ-11 17.0.000	1	
9	9660	Склиз	ПРФ-11 00.0.03	1	
10	9969	Платформа	Л-11	1	
11	9902	Кронштейн	ЛМ-12	1	
12	9658	Колба (бункер) дозатора	Д-5 00.0.01	1	
13	9230	Шток дозатора в сборе	Д-5 02.0.00	1	Плунжер поставляется отдельно
14	9846	Втулка (Ø 30 мм)	Д-4М 02.0.00	1	
	9925	Втулка (Ø 36 мм)	Д-4М 02.0.00-01	1	
	9990	Втулка (Ø 40 мм)	Д-4М 02.0.00-02	1	
15	9924	Плунжер (Ø 30 мм)	Д-4М 00.0.02	1	
	9926	Плунжер (Ø 36 мм)	Д-4М 00.0.02-01	1	
	9972	Плунжер (Ø 40 мм)	Д-4М 00.0.02-02	1	
16	165623	Бак жарочный для ПРФ -11/900 в сборе	ПРФ-11 01.0.00М	1	Заказ по серийному номеру аппарата
17	9544	Поддон ПРФ-11 42.0.00 СБ	ПРФ-11 42.0.00 СБ	1	см. лист 6

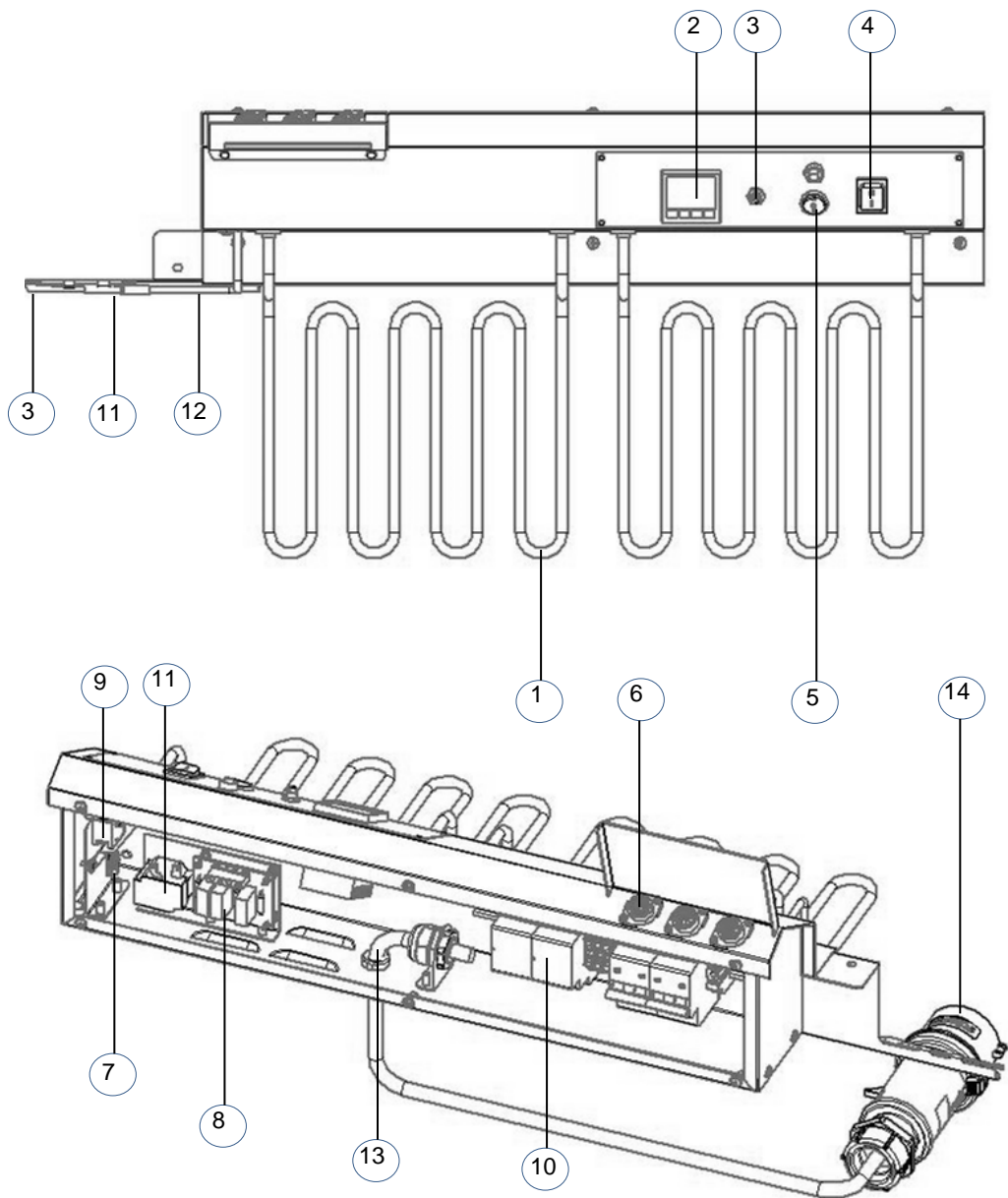
## Блок ТЭНов ПРФ-11/900



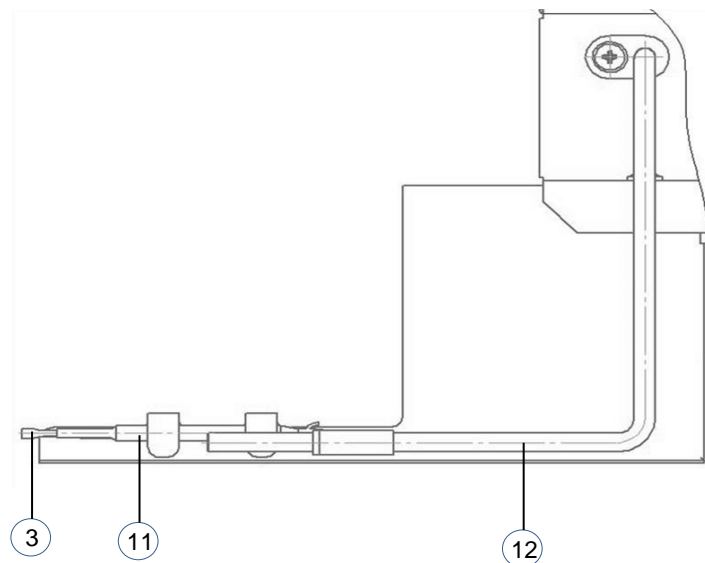
№	Арт.	Наименование	Обозначение	Кол-во, шт.
1	9209	ТЭН	F-6 (2,5 кВт)	2
2	9929	Датчик-реле температуры	200 С	1
3	13315	Датчик-реле температуры	(230 С) защитный	1
4	9232	Выключатель	MD 401/L	1
5	9872	Электророзетка	"Amphenol" 30G006 100 12	3
6	9523	Микровыключатель	OMRON-Z-15GW22B	1
7	18268	Пружина барьерной пластины		1
8	9587	Фильтр сетевой ПРФ		1
9	15034	Контактор (пускатель)	CHINT NCH8-25/40	2



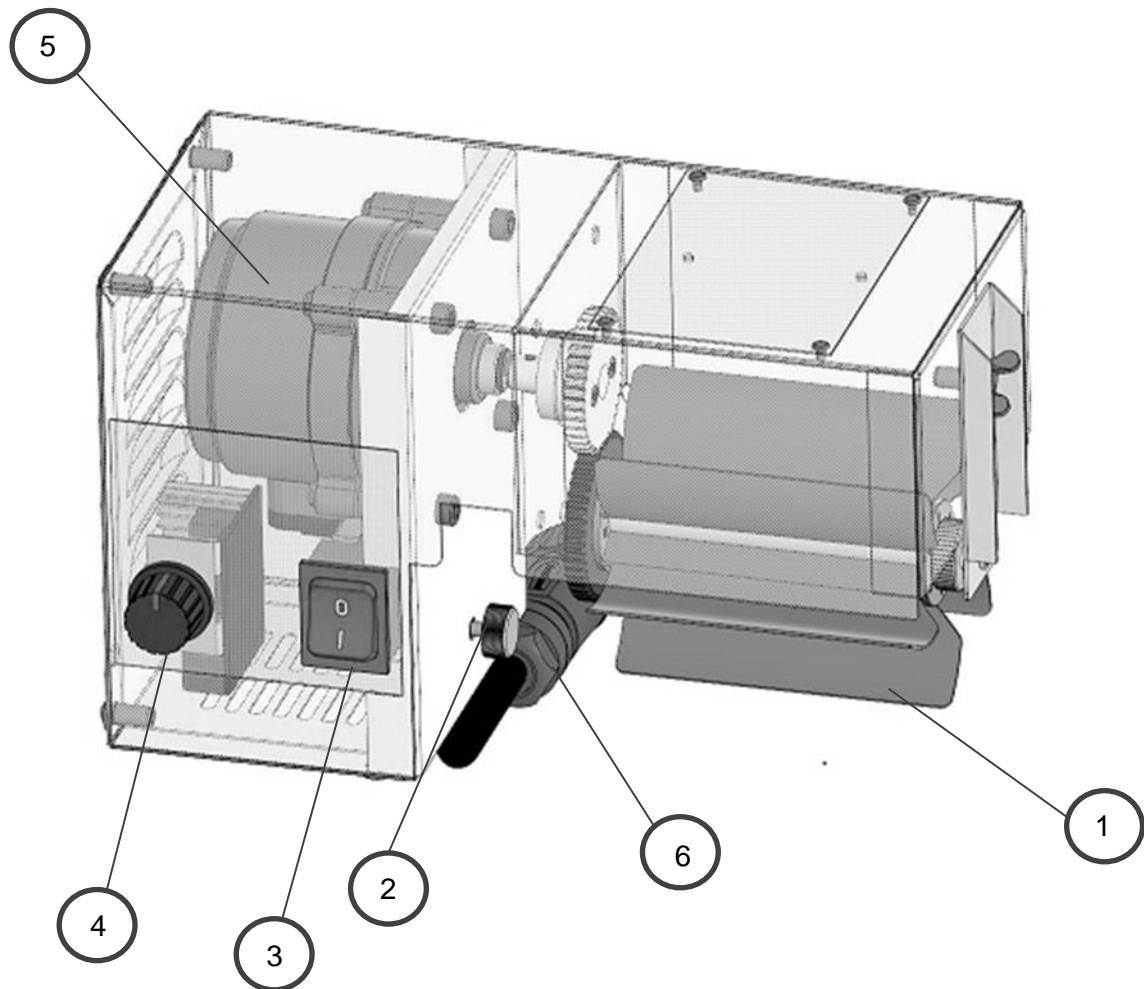
# Блок ТЭНов ПРФ-11/900Е



№	Арт.	Наименование	Обозначение	Кол-во, шт.
1	9209	ТЭН	F-6 (2,5 кВт)	2
2	15021	Контроллер	Autonics TC4S-14R	1
3	13315	Датчик-реле температуры	(230 С) защитный	1
4	9232	Выключатель	MD 401/L	1
5	15035	Переключатель режимов работы	RS-103-8C ON-OFF-ON	1
6	9872	Электророзетка	"Amphenol" 30G006 100 12	3
7	18268	Пружина барьерной пластины		1
8	9587	Фильтр сетевой ПРФ		1
9	9523	Микровыключатель	OMRON-Z-15GW22B	1
10	15034	Контактор (пускатель)	CHINT NCH8-25/40	2
11	9929	Датчик-реле температуры предварительного разогрева	Термостат 200С COTERM"	1
12	15026	Датчик в сборе для ПРФ 11/900Е		1
13	15036	Кабель электропитания	H07RN-F 5x1,5	1
14	15037	Вилка кабеля электропитания	ССИ-025 6и-32А 380В	1

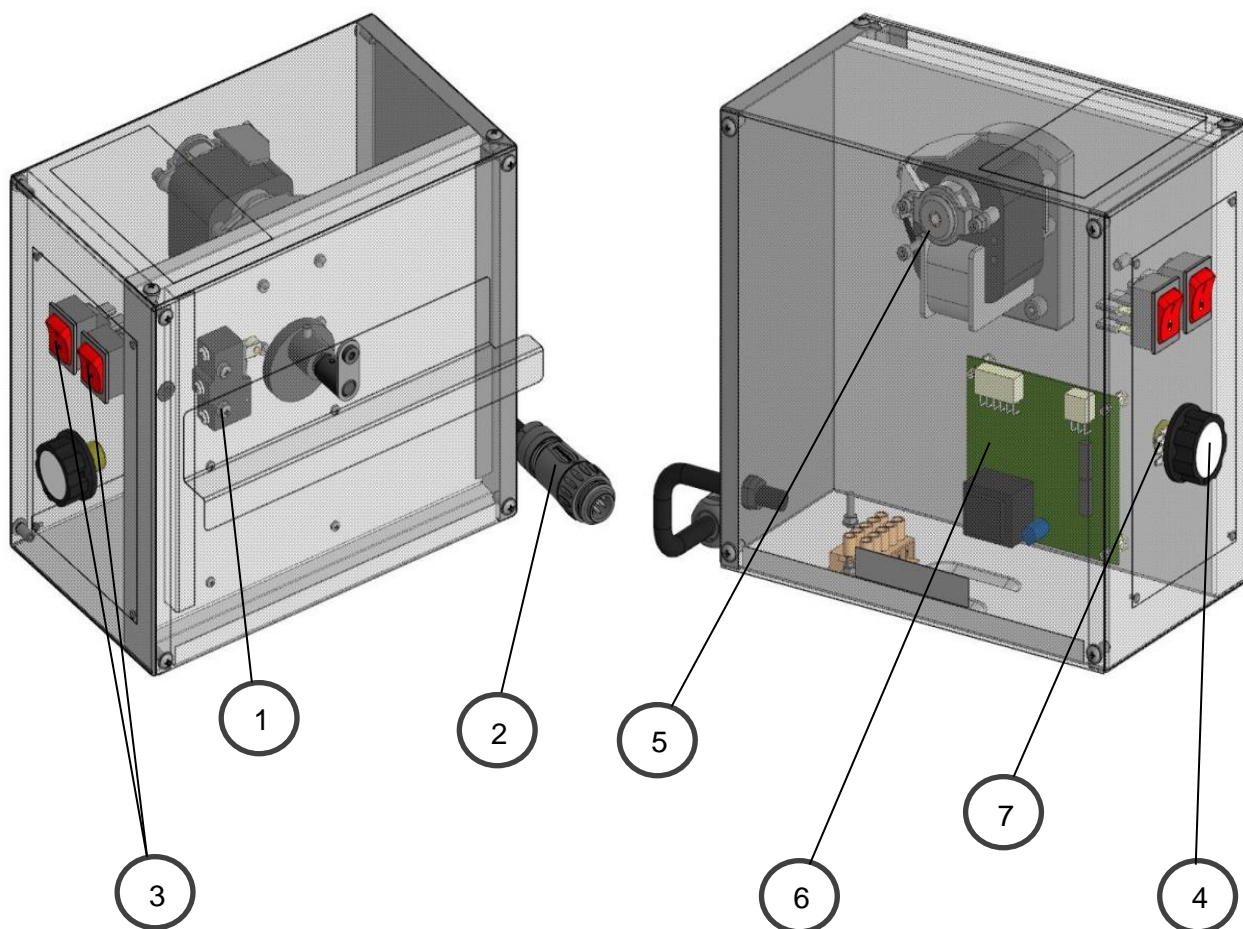


## Блок крыльчатки



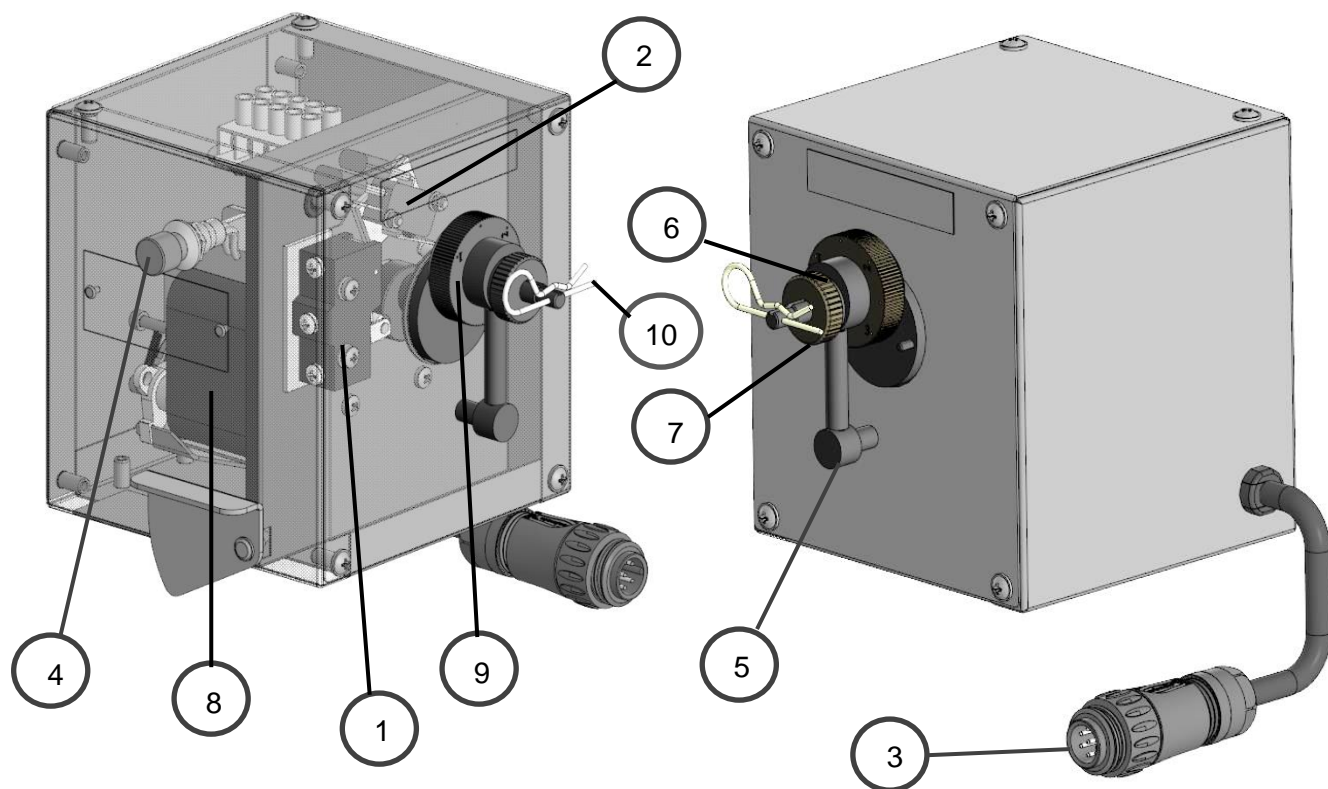
№	Арт.	Наименование	Обозначение	Кол-во, шт.
1	9934	Крыльчатка	ПРФ-11 41.1.00	1
2	9962	Винт крыльчатки	ПРФ-11 08.0.08	1
3	9232	Выключатель	MD 401/L	1
4	15038	Регулятор мощности симисторный	2000W 220V	1
5	9650	Двигатель	РД-09 1/15	1
6	9871	Электровилка	"Amphenol" 30H006 110 10	1
	13593	Кабель в сборе с разъемом для привода крыльчатки (зеленый)		1

## Блок управления



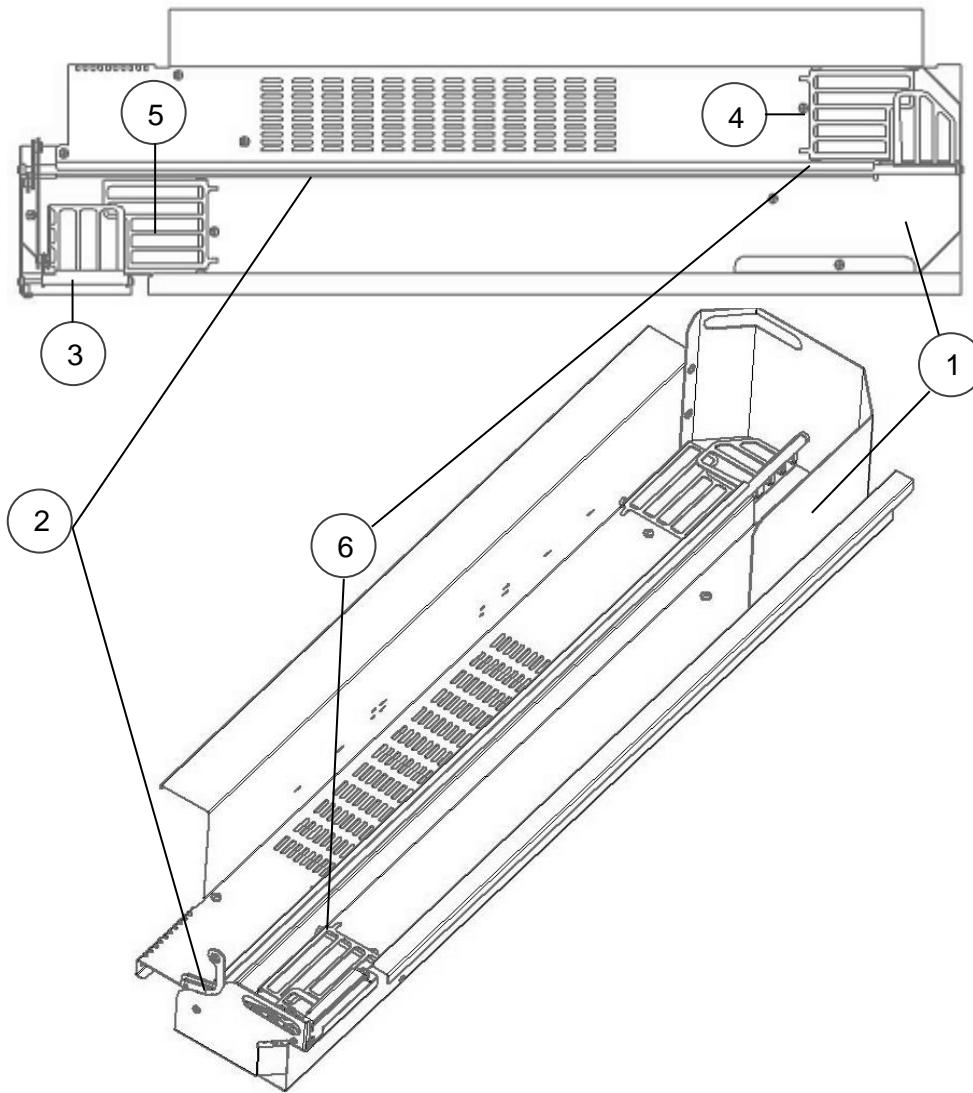
№	Арт.	Наименование	Обозначение	Кол-во, шт.
1	9523	Микровыключатель	Omron-Z-15GW22-B	1
2	9871	Электровилка	"Amphenol" 30H006 110 10	1
3	9232	Выключатель	MD 401/L	2
4	15039	Ручка	41009-5Д34	1
5	13611	Мотор-редуктор	MFC-YJ61/40L-94K	1
6	9214	Электронная плата ПРФ		1
7	15040	Резистор переменный	СПЗ-4АМ,0,25Вт,47кОм,3-20	1
	13592	Кабель в сборе с разъемом для блока управления (красный)		1

## Блок дозатора



№	Арт.	Наименование	Обозначение	Кол-во, шт.
1	9523	Микровыключатель	Omron-Z-15GW22-B	1
2	9971	Микровыключатель	В 180В Платан	1
3	9871	Электровилка	"Amphenol" 30H006 110 10	1
4	9589	Кнопка	РВ-11R	1
5	9918	Рычаг	ПРФ-11 40.1.00	1
6	9651	Гайка прижимная	ПРФ-11 09.0.02	1
7	15041	Шайба	ПРФ-11 40.0.07	1
8	13611	Мотор-редуктор	MFC-YJ61/40L-94K	1
9	9593	Втулка эксцентриковая	ПРФ-11 40.0.05	1
10	15042	Шплинт	310-02E	1
	13592	Кабель в сборе с разъемом для блока дозатора (желтый)		

# Поддон



№	Арт.	Наименование	Обозначение	Кол-во, шт.
1	9544	Поддон ПРФ-11 42.0.00 СБ	ПРФ-11 42.0.00 СБ	1
2	14101	Механизм переворачивания и выгрузки	ПРФ-11 42.4.00 СБ	1
3	13582	Лопатка выгрузки с осью	ПРФ-11 42.9.00	1
4	13580	Лопатка барьерная	ПРФ-11 42.0.09	1
5	13581	Лопатка барьерная	ПРФ-11 42.0.09-1	1
6	9544	Пружина барьерной пластины ПРФ	РК2-2	2