

MONDIAL
FORNI

MF

Rotor Basic 3.0






4060 - 4575 - 6080

MONDIAL FORNI S.p.A.
Via dell'Elettronica, 1
37139 Verona, ITALIA
tel. +39 045 8182511
fax +39 045 8510016
www.mondialforni.com

LBAS-3-RIC1

(rev 02-2023)



-  Catalogo ricambi
-  Spare parts catalogue
-  Catalogue des pièces détachées
-  Ersatzteilenliste
-  Catálogo de las pieza de repuesto

**ISTRUZIONI PER LA
COMPILAZIONE DEL
MODULO D'ORDINE**

- 1 Il numero di matricola del forno
- 2 Modello
- 3 L'edizione (ED) e l'eventuale revisione (Rev) del "Catalogo Ricambi"
- 4 Il numero della tavola illustrativa del catalogo
- 5 La posizione del particolare nella tavola
- 6 Il codice del particolare
- 7 La quantità richiesta

**INSTRUCTIONS ON HOW
TO FILL OUT THE ORDER
FORM**

- 1 Owen Serial Number
- 2 Model
- 3 Edition (ED) and Revision, if applicable (Rev) of the "Spare Parts Catalogue"
- 4 Number of illustration table of the catalogue
- 5 Position of the part in the table
- 6 Part number
- 7 Quantity Requested

**INSTRUCTIONS POUR
REEMPLIR LE BON DE
COMMANDE**

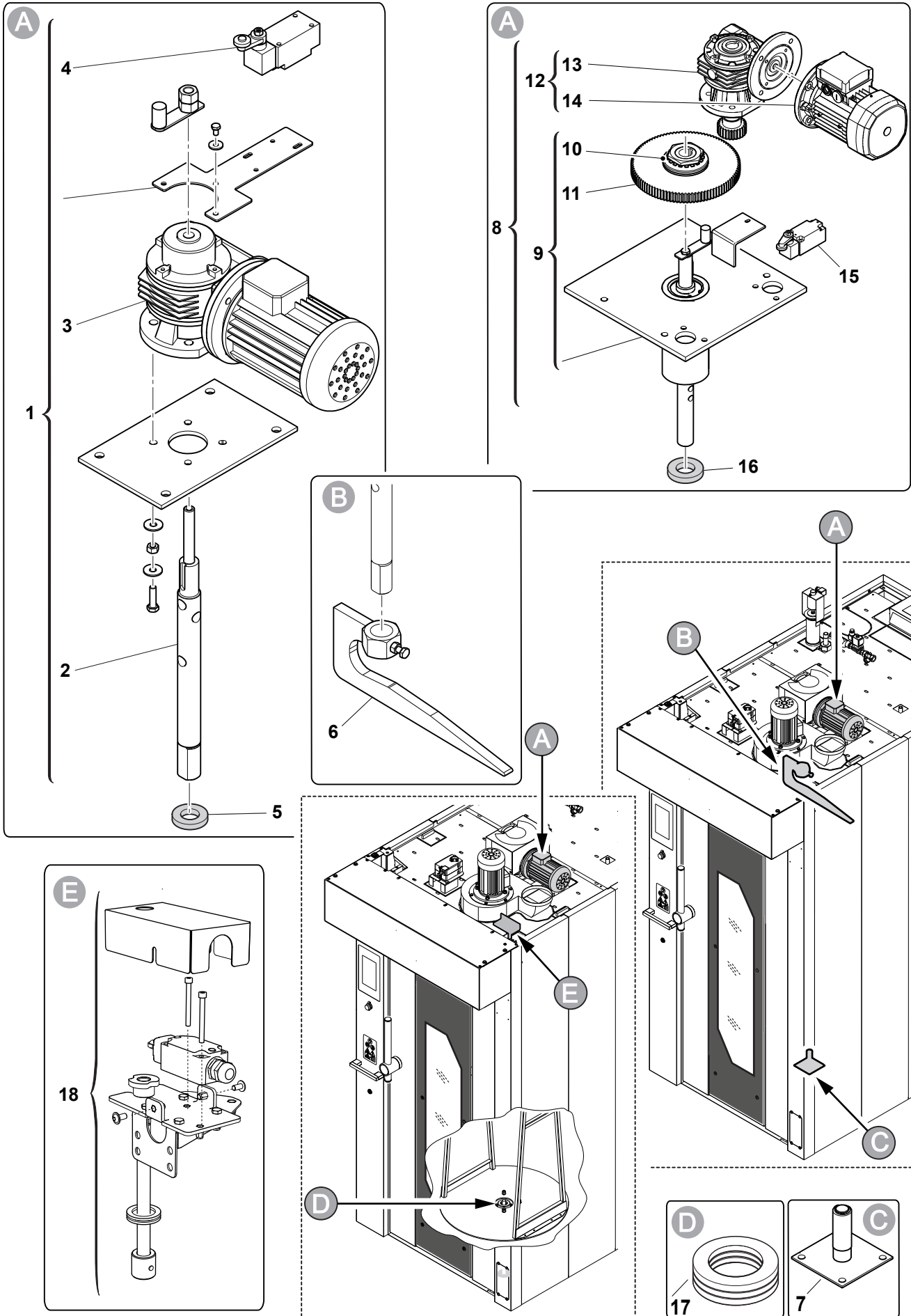
- 1 Le numéro de série de four
- 2 Modèle
- 3 L'édition (ED) et la révision éventuelle (Rev) du « Catalogue des pièces détachées »
- 4 Le numéro du schéma du catalogue
- 5 La position de la pièce sur le schéma
- 6 Le code de la pièce
- 7 La quantité demandée

**ANLEITUNG ZUM
AUSFÜLLEN DER
BESTELLUNG**

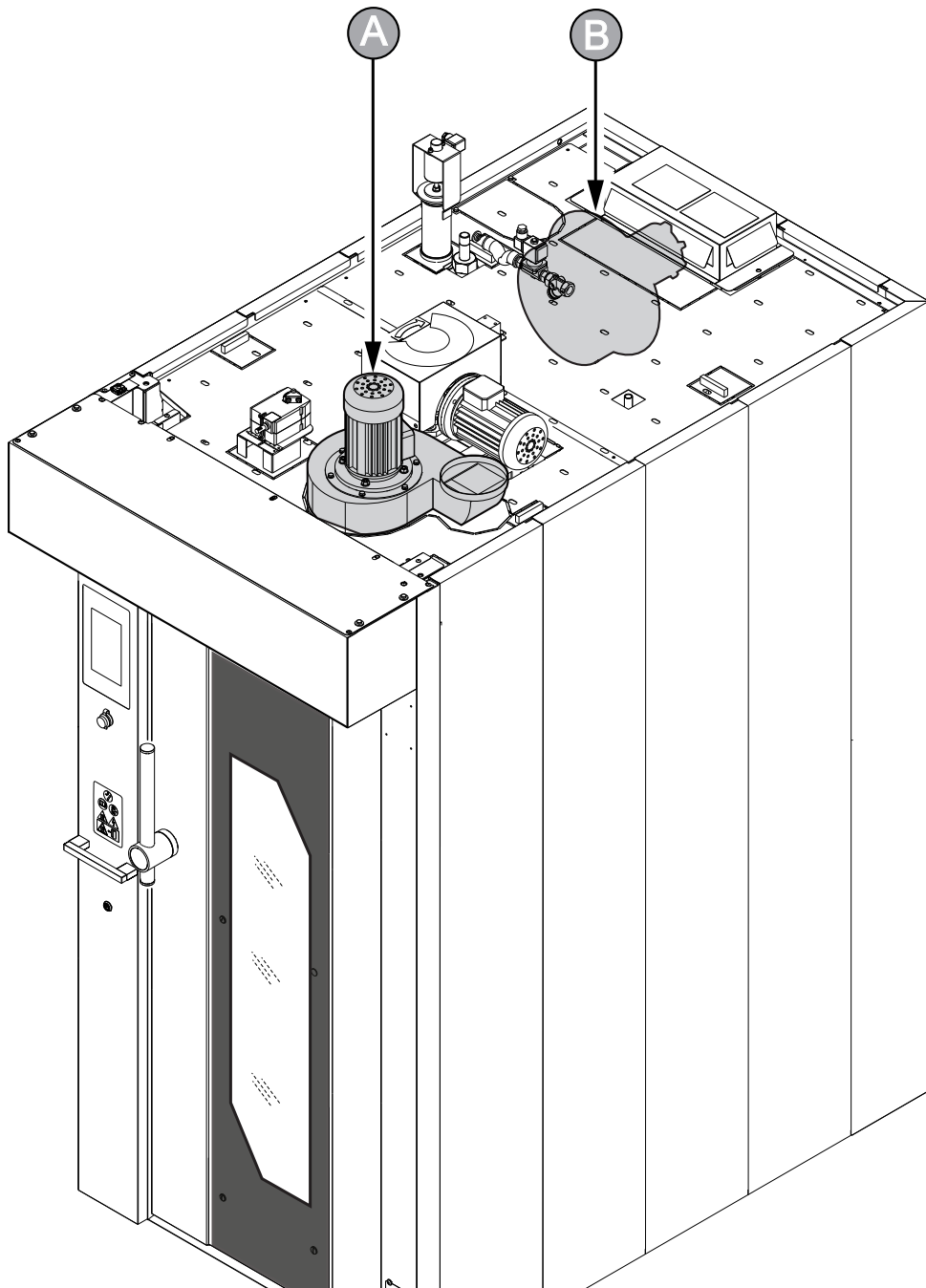
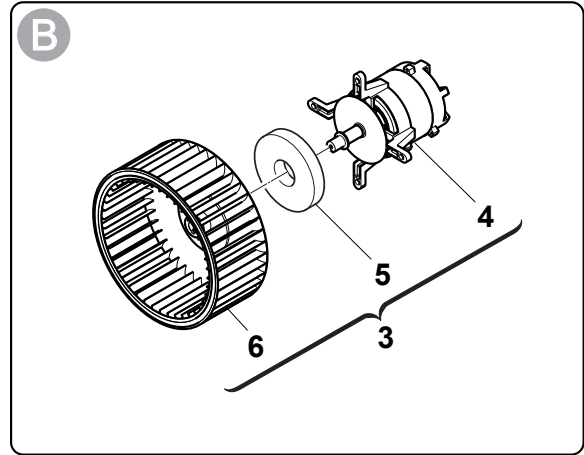
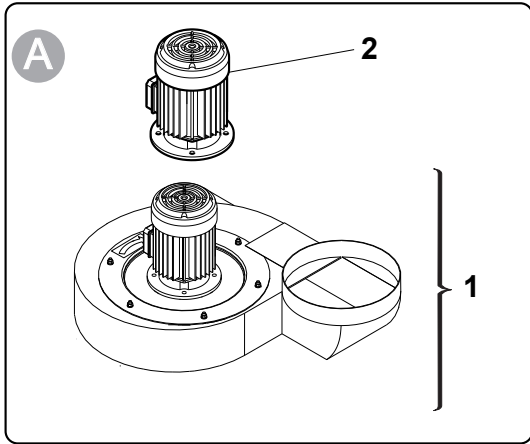
- 1 Die Seriennummer der Elektrobackofen
- 2 Modell
- 3 Die Ausgabe (ED) und einer Überarbeitung (Rev) der „Ersatzteile“
- 4 Die Nummer der anschaulichen Tabelle im Katalog
- 5 Die Position der jeweiligen in der Tabelle
- 6 Der Code des jeweiligen
- 7 Die erforderliche Menge

**INSTRUCCIONES PARA
LLENAR EL FORMULARIO
DE SOLICITUD**

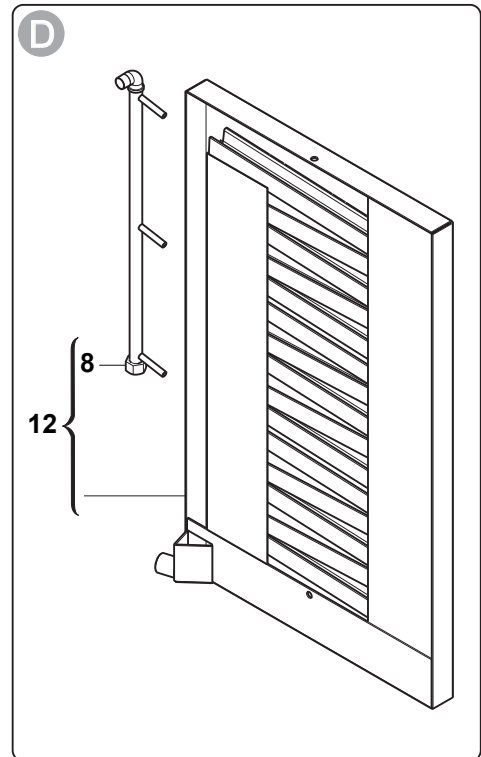
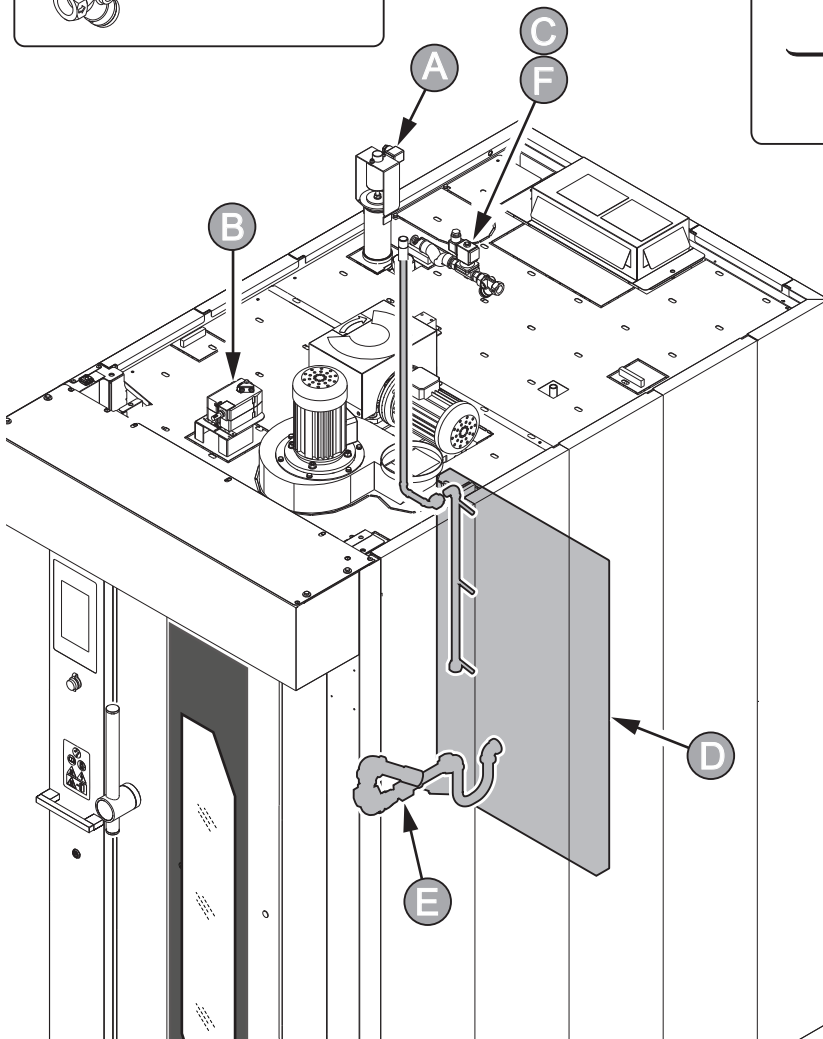
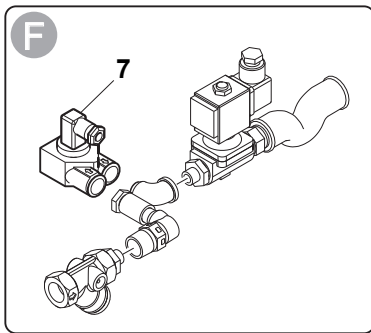
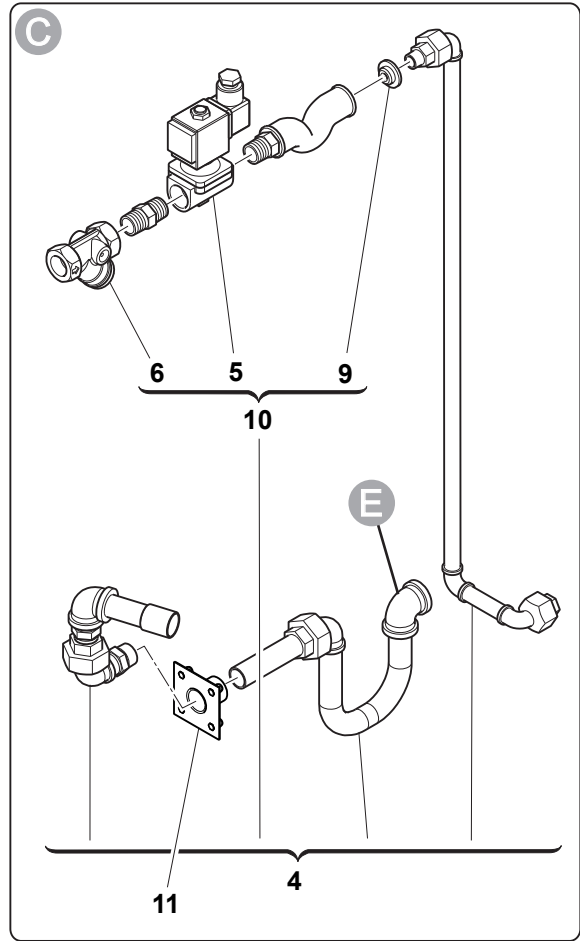
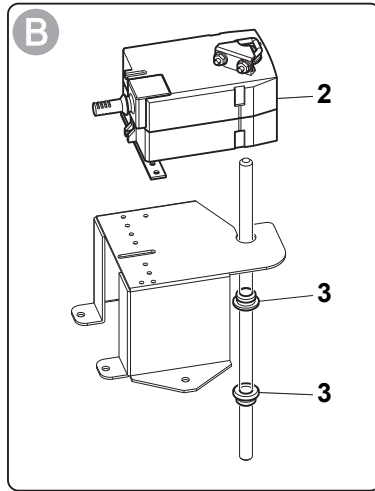
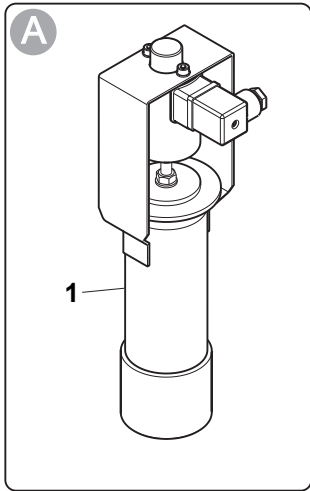
- 1 El número de matrícula de l'horno
- 2 Modelo
- 3 La edición (ED) y la eventual revisión (REV) del "Catálogo de Repuestos"
- 4 El número de la tabla ilustrativa del catálogo
- 5 La posición de la pieza en la tabla
- 6 El código de la pieza
- 7 La cantidad solicitada



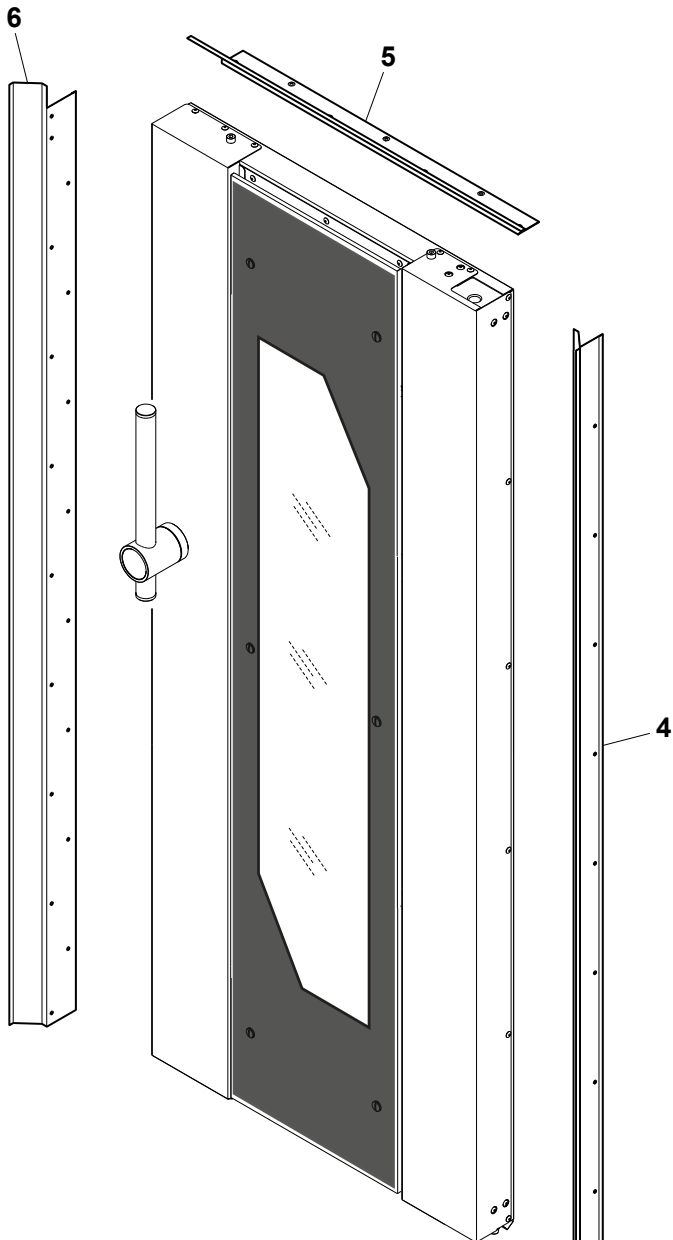
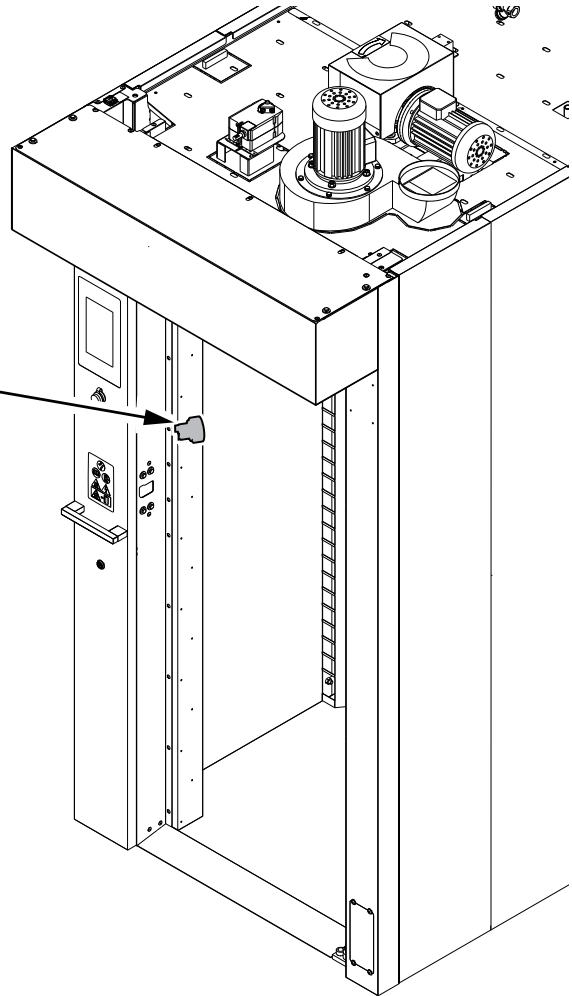
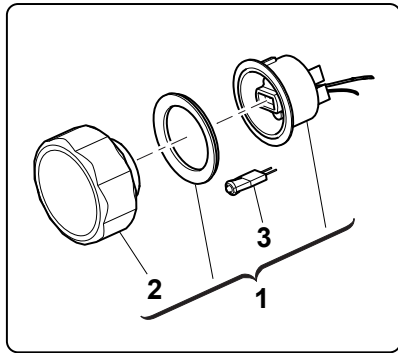
Pos.	Q.ta	4060 cod.	4575 cod.	6080 cod.
1	1	98281810	-	-
2	1	546654	-	-
3	1	704713 (50 HZ)	-	-
4	1	741355	-	-
5	1	53110335	-	-
6	1	555687	555687	555687
7	1	53110180	53110180	53110180
8	1	-	98281840	98281840
9	1	-	B3162110	B3162110
10	1	-	55566520	55566520
11	1	-	55566500	55566500
12	1	-	555675	555675
13	1	-	555676	555676
14	1	-	704469	704469
15	1	-	741355	741355
16	1	-	53110334	53110334
17	1	703311	703311	703311
18	1	74135510	74135510	74135510



Pos.	Q.ta	4060 cod.	4575 cod.	6080 cod.
1	1	-	704790A (Stainless steel - 900 RPM)	704790A (Stainless steel - 900 RPM)
1	1	704770DI (Stainless steel - 1400 RPM)	704793A (Stainless steel - 1400 RPM)	704793A (Stainless steel - 1400 RPM)
2	1		704467 (900 RPM)	704467 (900 RPM)
2	1	704473 (1400 RPM)	704473 (1400 RPM)	704473 (1400 RPM)
3	1	9T021320 (50 Hz) 9T021321 (60 Hz)	9T021320 (50 Hz) 9T021321 (60 Hz)	9T021320 (50 Hz) 9T021321 (60 Hz)
4	1	N9535690 (50 Hz) N9535591 (60 Hz)	N9535690 (50 Hz) N9535591 (60 Hz)	N9535690 (50 Hz) N9535591 (60 Hz)
5	1	59535580	59535580	59535580
6	1	N2921050	N2921050	N2921050

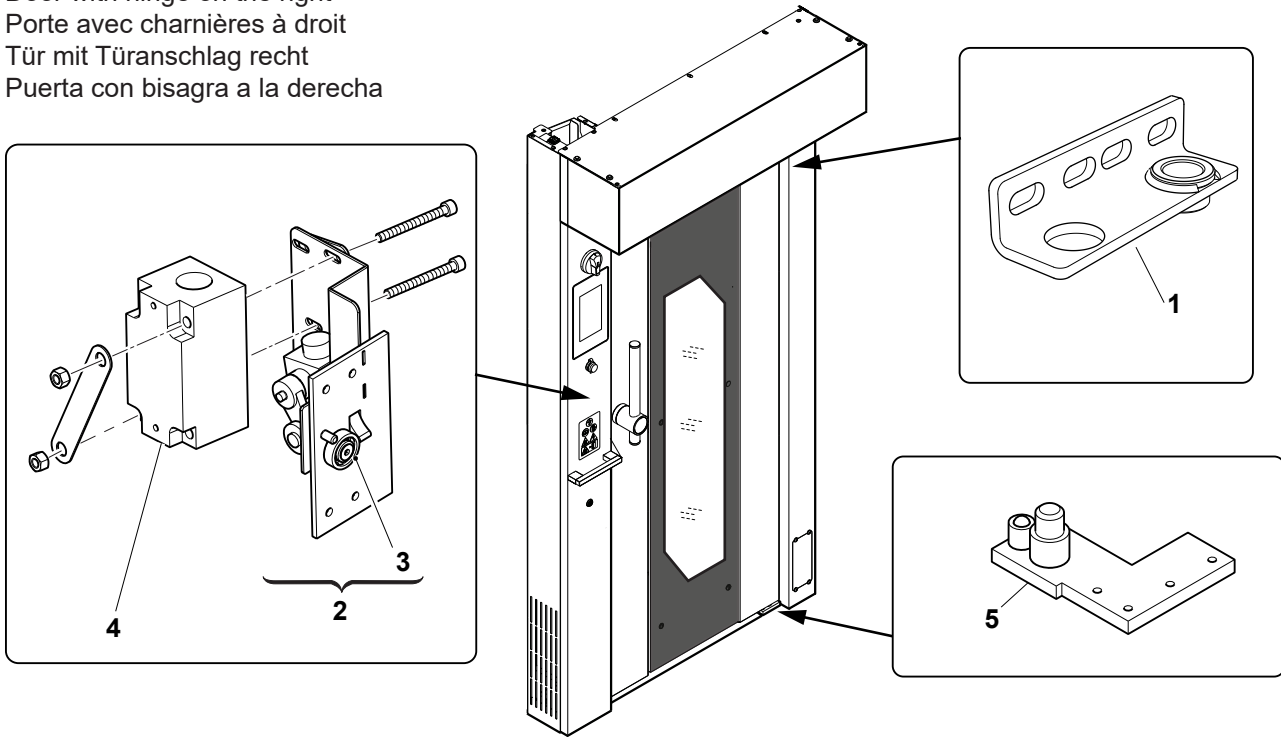


Pos.	Q.ta	4060 cod.	4575 cod.	6080 cod.
1	1	N9561000	N9561000	N9561000
2	1	704577	704577	704577
3	2	55515158	55515158	55515158
4	1	B2960100	B3160100	B3160100
5	1	7105800R	7105800R	7105800R
6	1	710455	710455	710455
7	1	710530	710530	710530
8	1	555373	555373	555373
9	1	B2960170	-	-
10	1	B2960150	53160150	53160150
11	1	B2920525	B2920525	B2920525
12	1	B2960310 Std B2960360 Opt: Larger	B3060310 Std B3060360 Opt: Larger	B3160310 Std B3160360 Opt: Larger

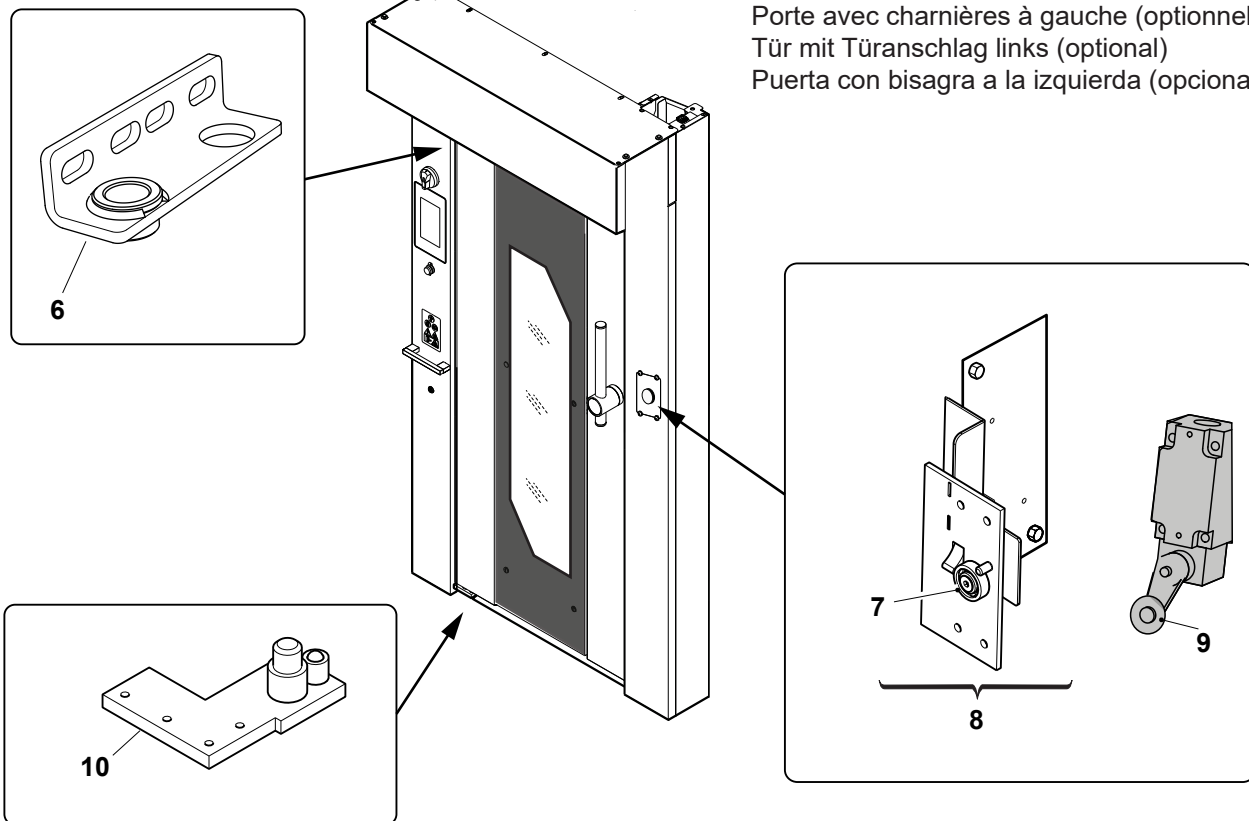


Pos.	Q.ta	4060 cod.	4575 cod.	6080 cod.
1	1	740785	740785	740785
4	1	550038	550038	550038
5	1	546040	550040	548040
6	1	550039	550039	550039
2	1	740786	740786	740786
3	1	740750	740750	740750

Porta con cerniere a destra
 Door with hinge on the right
 Porte avec charnières à droit
 Tür mit Türanschlag recht
 Puerta con bisagra a la derecha



Porta con cerniere a sinistra (optional)
 Door with hinge on the left (optional)
 Porte avec charnières à gauche (optionnelles)
 Tür mit Türanschlag links (optional)
 Puerta con bisagra a la izquierda (opcional)

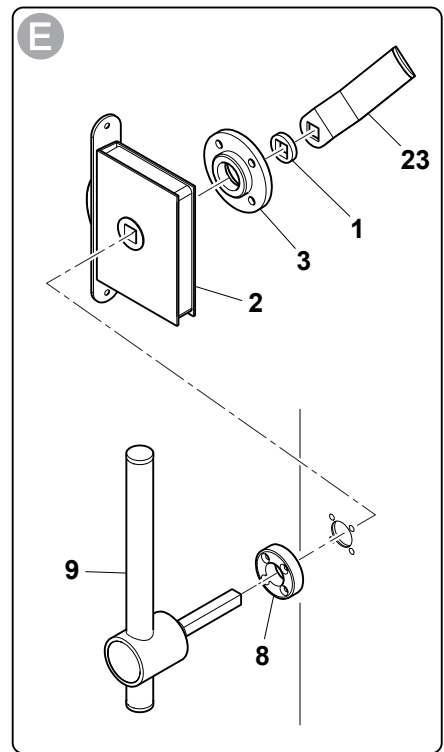
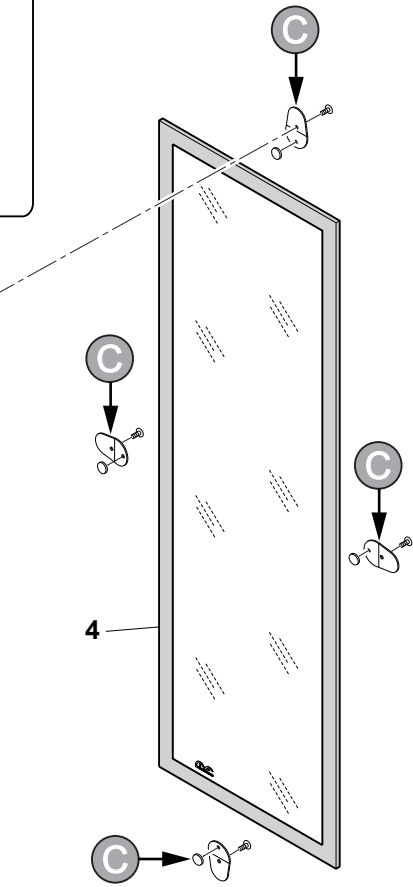
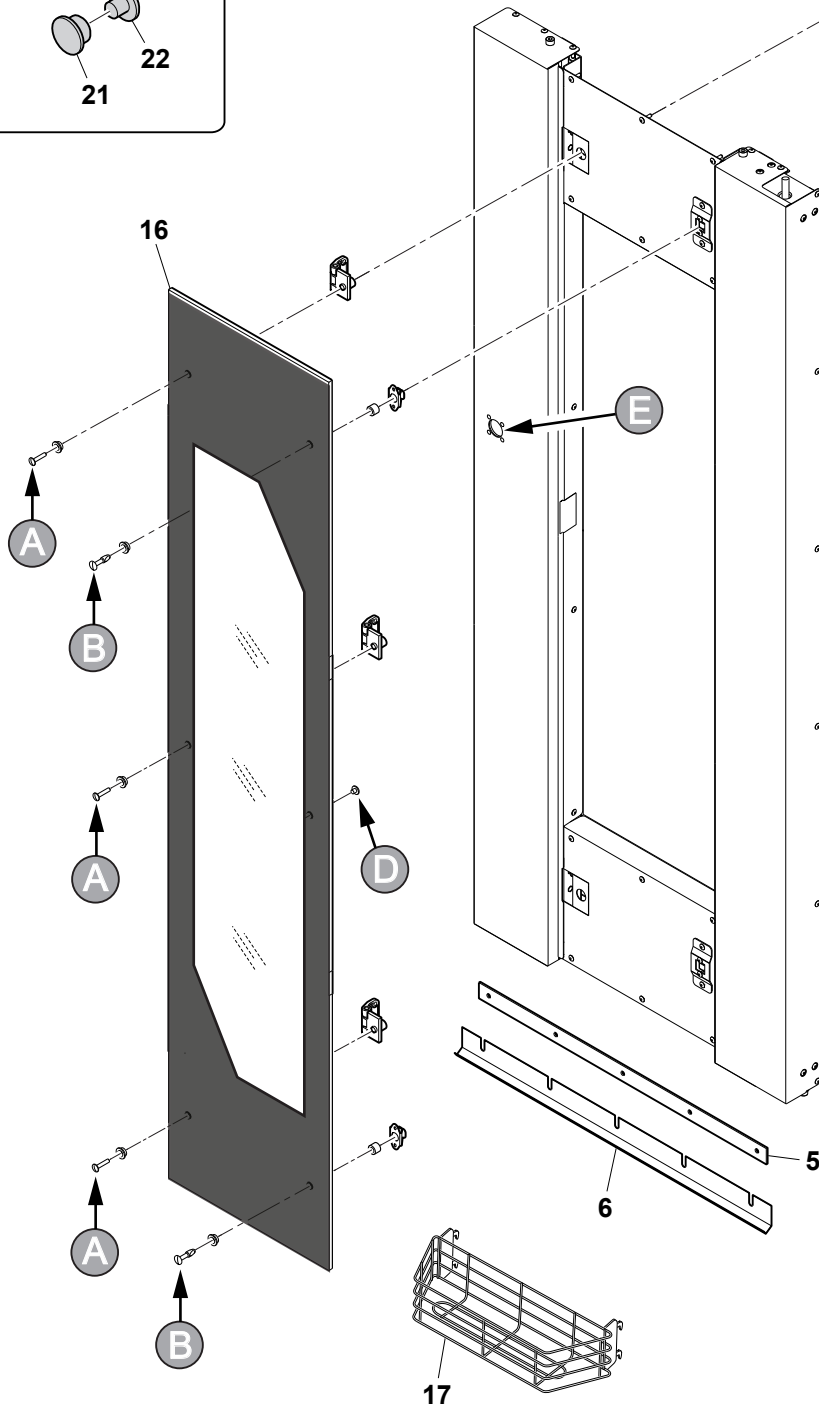
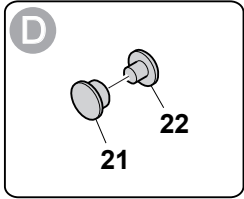
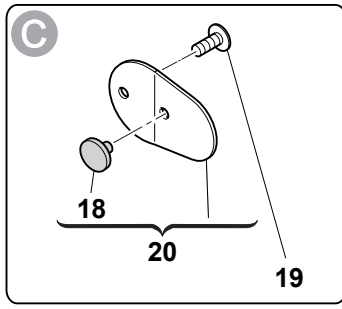
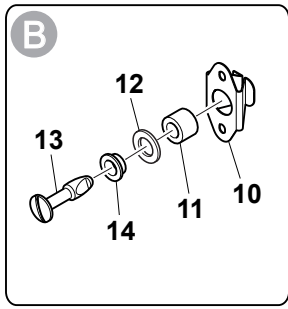
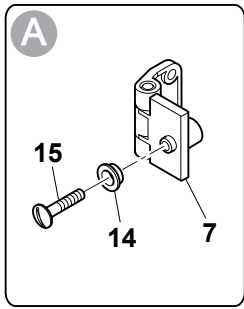


**Porta con cerniere a destra • Door with hinge on the right • Porte avec charnières à droit
Tür mit Türanschlag recht • Puerta con bisagra a la derecha**

Pos.	Q.ta	4060 cod.	4575 cod.	6080 cod.
1	1	B2904220	B2904220	B2904220
2	1	B2930350	B2930350	B2930350
3	1	702900	702900	702900
4	1	741355	741355	741355
5	1	54241420	54241420	54241420

**Porta con cerniere a sinistra (optional) • Door with hinge on the left (optional)
Porte avec charnières à gauche (optionnelles) • Tür mit Türanschlag links (optional)
Puerta con bisagra a la izquierda (opcional)**

Pos.	Q.ta	4060 cod.	4575 cod.	6080 cod.
6	1	B2904225	B2904225	B2904225
7	1	702900	702900	702900
8	1	B2932350	B2932350	B2932350
9	1	741355	741355	741355
10	1	54242420	54242420	54242420



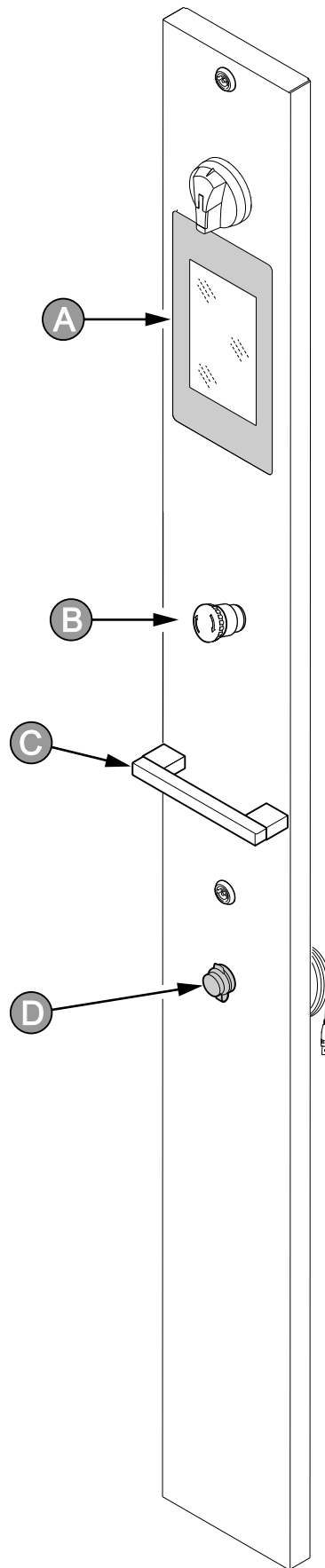
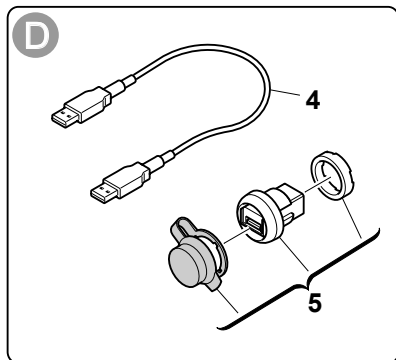
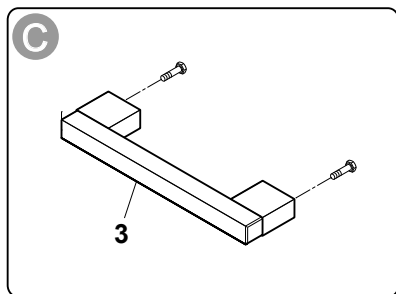
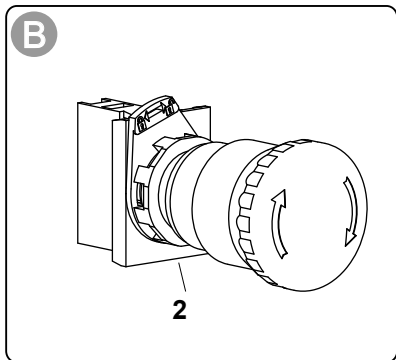
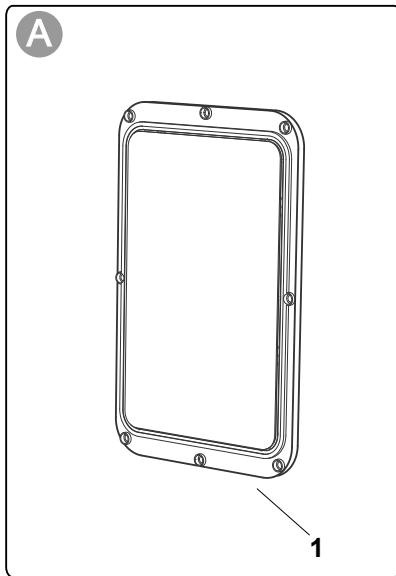
Pos.	Q.ta	4060 cod.	4575 cod.	6080 cod.
1	1	54440196	54440196	54440196
2	1	54440210	54440210	54440210
3	1	54440271	54440271	54440271
4	1	54440280	54440280	54440280
5	1	B2940112	550112	548112
6	1	B2940334	54340334	550112
7	3	53140181	53140181	53140181
8	1	54440240	54440240	54440240
9	1	5440230	5440230	5440230
10	2	728204	728204	728204
11	2	53140303	53140303	53140303
12	2	72597000	72597000	72597000
13	2	728206	728206	728206
14	4	53140302	53140302	53140302
15	3	726307	726307	726307
16	1	B3143300	B3143300	B3143300
17	1	53140370	53140370	53140370
18	4	53140287	53140287	53140287
19	4	726301	726301	726301
20	4	N3140285	N3140285	N3140285
21	1	53140297	53140297	53140297
22	1	53140298	53140298	53140298
23	1	54440270	54440270	54440270

**Porta con cerniere a destra • Door with hinge on the right • Porte avec charnières à droit
Tür mit Türanschlag recht • Puerta con bisagra a la derecha**

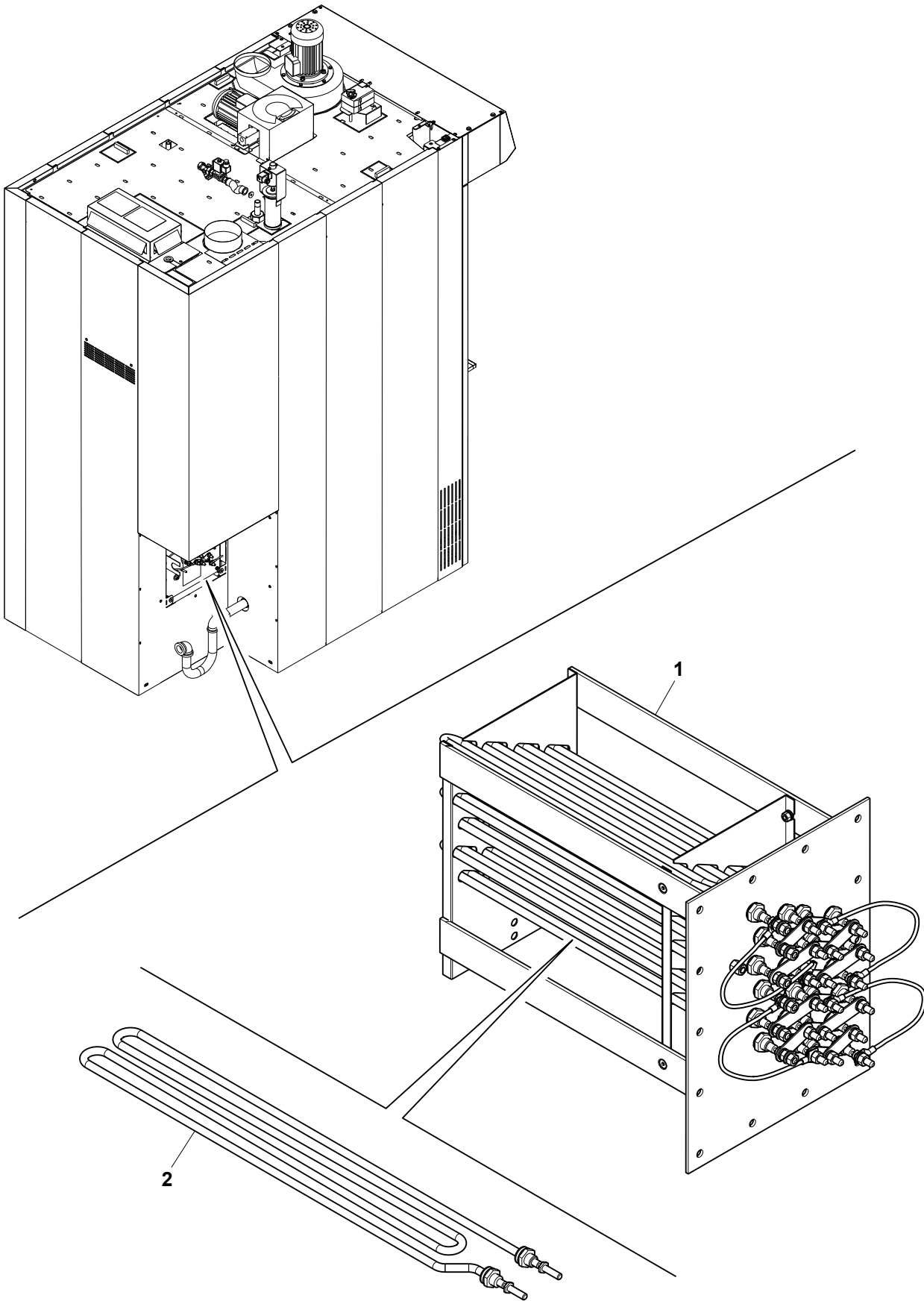
Pos.	Q.ta	4060 cod.	4575 cod.	6080 cod.
2	1	54440210	54440210	54440210

**Porta con cerniere a sinistra (optional) • Door with hinge on the left (optional)
Porte avec charnières à gauche (optionnelles) • Tür mit Türanschlag links (optional)
Puerta con bisagra a la izquierda (opcional)**

Pos.	Q.ta	4060 cod.	4575 cod.	6080 cod.
2	1	54442210	54442210	54442210



Pos.	Q.ta	4060 cod.	4575 cod.	6080 cod.
1	1	N30EB052	N30EB052	N30EB052
2	1	740833	740833	740833
3	1	706313	706313	706313
4	1	590E7918	590E7918	590E7918
5	1	590E7917	590E7917	590E7917



Pos.	Q.ta	4060 cod.	4575 cod.	6080 cod.
1	1	B2921201 (220 V) B2921204 (400 V)	B3021201 (220 V) B3021204 (400 V)	B3121204 (400 V) B3121204 (400 V)
2	12	B2921291 (220 V) B2921292 (400 V)	-	-
2	9	-	550541 (220 V) 550542 (400 V)	-
2	9	-	-	555541 (220 V) 555542 (440 V)

**MONDIAL
FORNI**

MF

Rotor Basic 3.0

Catalogo ricambi

Spare parts catalogue

Catalogue des pièces détachées

Ersatzteilenliste

Catálogo de las pieza de repuesto

MONDIAL FORNI S.p.A.

Via dell'Elettronica,1
37139 Verona, ITALIA
tel. +39 045 8182511
fax +39 045 8510016
www.mondialforni.com

LBAS-3-RIC1

(rev 02-2023)