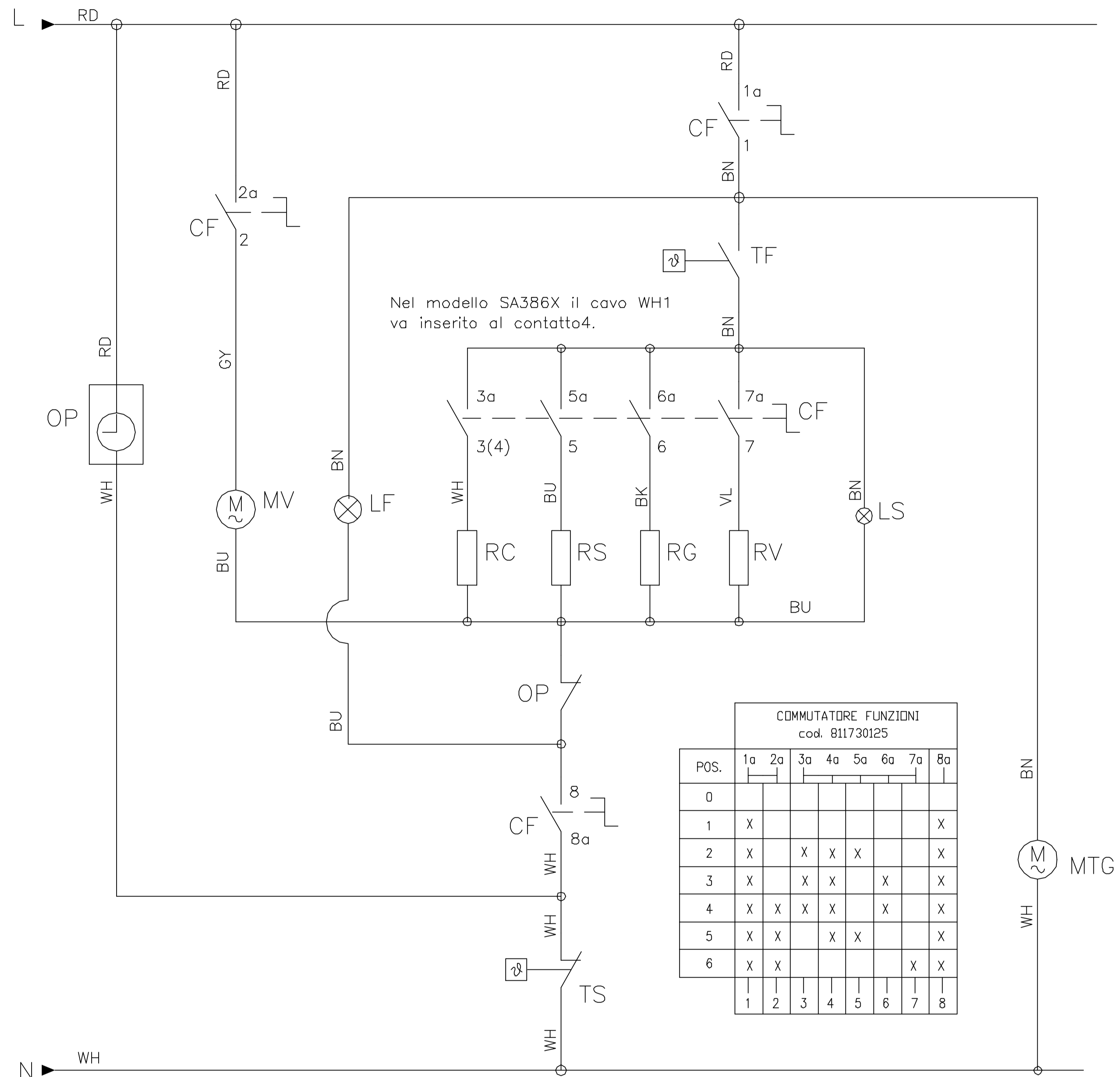
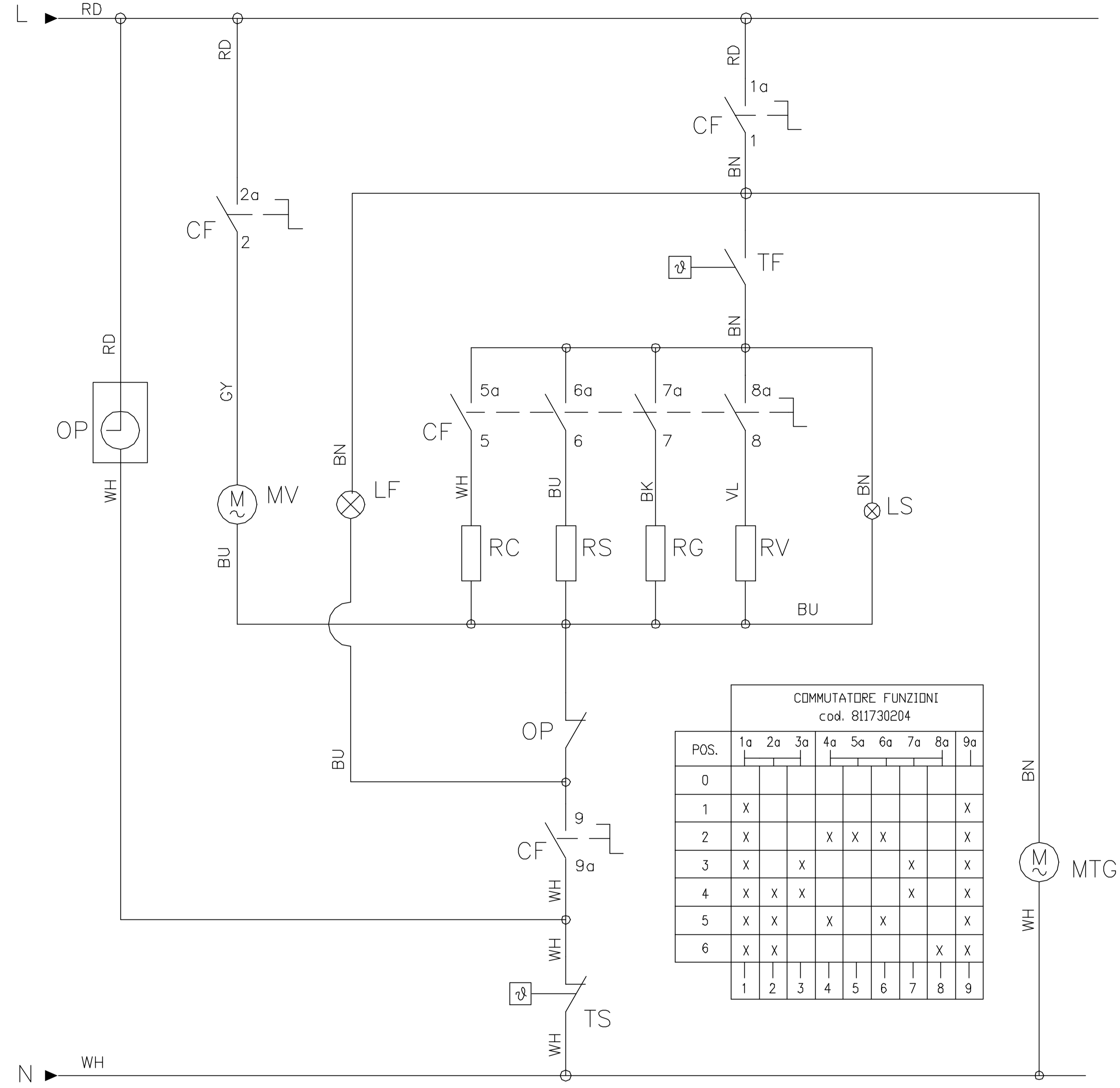


SCHEMA ELETTRICO CON COMMUTATORE COD. 811730125



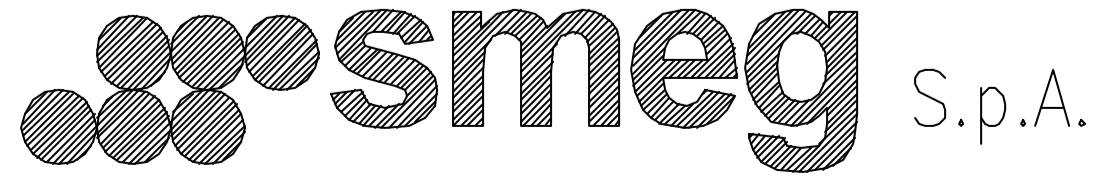
NEI MODELLI SENZA OROLOGIO I FILI DI ALIMENTAZIONE DI OP RIMANGONO SCOLLEGATI.

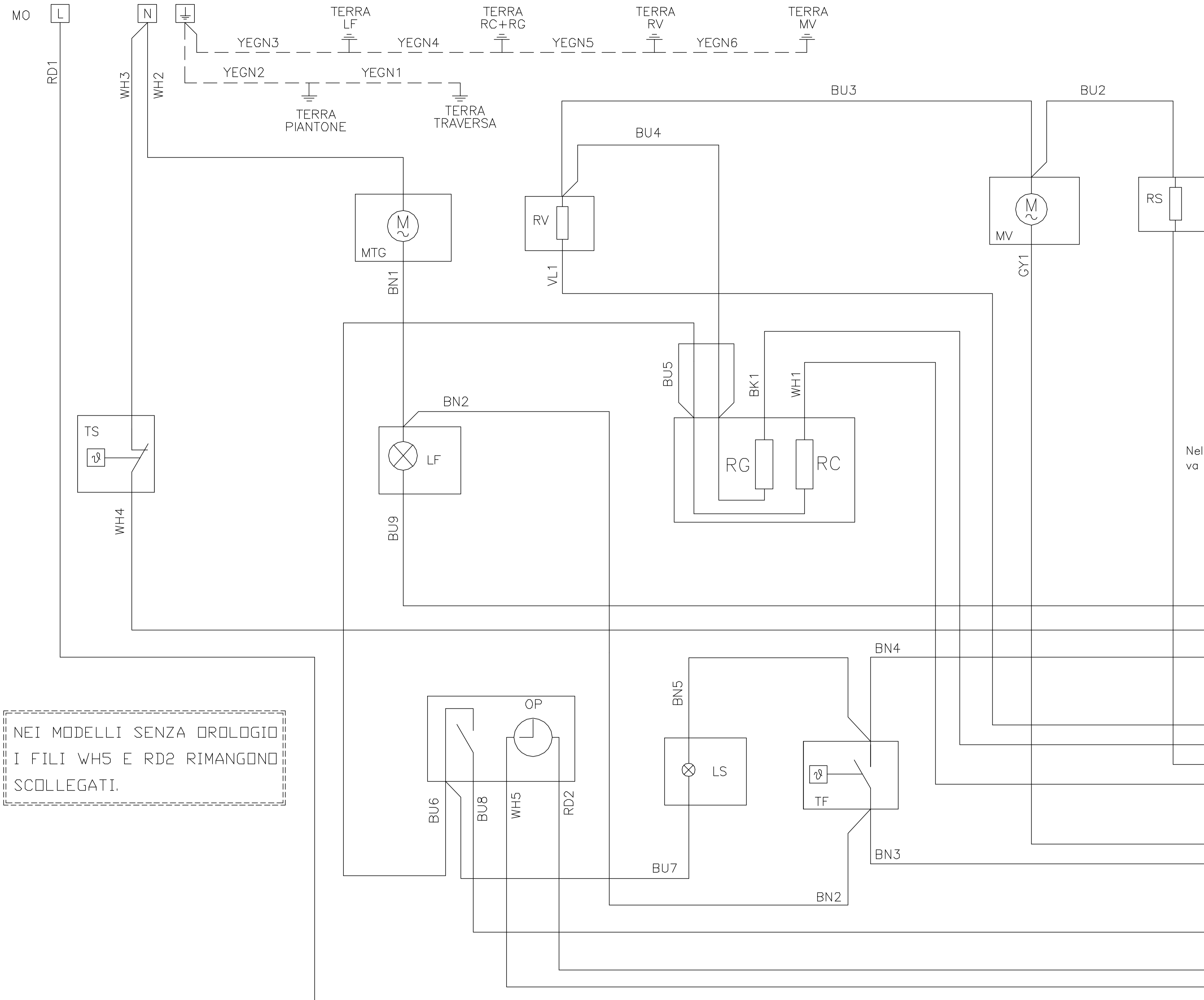
SCHEMA ELETTRICO CON COMMUTATORE COD. 811730204



NEI MODELLI SENZA FINE COTTURA I FILI DEL CONTATTO OP VENGONO COLLEGATI ALLA MORSETTIERA COD. 825170088.

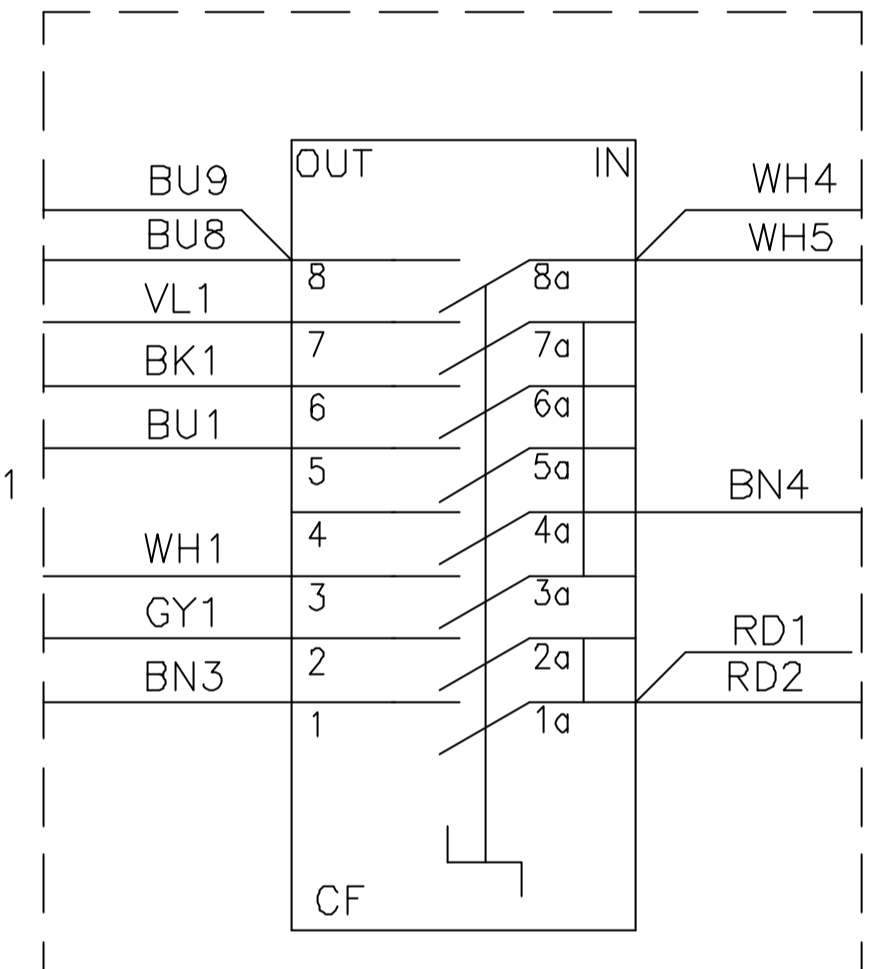
LEGEND											
TS	Termostato di Sicurezza THERMAL CUT-OUT	MTG	Motore Tangenziale COOLING FAN MOTOR	RG	Resistenza Grill BROIL-GRILL ELEMENT	CF	Commutatore funzioni SELECTOR SWITCH CONTACTS	MO	Morsettiera TERMINAL STRIP	L	Linea PHASE
TF	Termostato Forno OVEN THERMOSTAT	RS	Resistenza Suola LOWER HEATING ELEMENT	RV	Resistenza Ventilazione CIRCULAR HEATING ELEMENT	LF	Lampada Forno OVEN LAMP	TTF	Terra Traversa Frontalino TO EARTH	N	Neutro NEUTRAL
MV	Motoventilatore COOKING FAN MOTOR	RC	Resistenza Cielo UPPER HEATING ELEMENT	MC	Motore Centrifugo COOLING FAN MOTOR	LS	Lampada Spia THERMOSTAT SIGNALLING LAMP	OP	Orologio-Programmatore TIMER-PROGRAMMER		

DESCRIZIONE SCHEMA ELETTRICO	MODELLO	SA 420X	REV.	DESCRIZIONE DELLE MODIFICHE	DATA	AUTORE
	CODICE	820731618 N di dis. E065	D	EMISSIONE	01.09.2000	BALASINI IVAN
	DISEGNO N°	1 fg. 1 di 2	A			
	DATA	01.09.2000	B			
	FILE	820731618.DWG	C			
						
Via Circonvallazione Nord, 36 42016 Guastalla (RE)						



LEGENDA COLORI / COLOURS		
WH	BIANCO	WHITE
GY	GRIGIO	GREY
BU	BLU	BLUE
BN	MARRONE	BROWN
VL	VIOLA	VIOLET
RD	ROSSO	RED
BK	NERO	BLACK
YEGN	GIALLO / VERDE	YELLOW/GREEN

COLLEGAMENTO CON COMMUTATORE
COD. 811730125



Nel modello SA386X il cavo WH1
va inserito al contatto4.

NEI MODELLI SENZA OROLOGIO
I FILI WH5 E RD2 RIMANGONO
SCOLLEGATI.

DESCRIZIONE SCHEMA DI MONTAGGIO
CON COMMUTATORE COD. 811730204

MODELLO	SA 420X
CODICE	820731618 N di dis. E065
DISEGNO N°	1 fg. 2 di 2
DATA	01.09.2000
FILE	820731618.DWG

REV.	DESCRIZIONE DELLE MODIFICHE	DATA	AUTORE
D	EMISSIONE	01.09.2000	BALASINI IVAN
A			
B			
C			
D			

smeg S.p.A.
Via Circonvallazione Nord, 36
42016 Guastalla (RE)