

LAVERIE



Lave-Vaisselle Universel

ECOMAX 702



Pièces Détachées

FR

Valable pour les models suivants:**Ecomax 702****Indication**

Pour d'autres tensions ou pour les composants électriques non émunérés, se référer au schéma électrique envoyé avec la machine.

Legende

-  Pièces de rechange pour maintenance
-  Pièces d'usure

Éditeur

HOBART GmbH
Robert-Bosch-Str. 17
77656 Offenburg

Telefon +49(0)781.600-0
Fax +49(0)781.600-23 19

E-Mail: info@hobart.de
Internet: www.hobart.de

Clause de non-responsabilité produit

Les installations et réparations exécutées par des techniciens non agréés ou l'utilisation d'autres pièces que les pièces détachées d'origine, ainsi que des modifications techniques non autorisées par le constructeur entraînent l'annulation de la garantie et la responsabilité du constructeur.

Hobart s'octroie la propriété intellectuelle sans préavis de toute modification ou amélioration de ses produits.

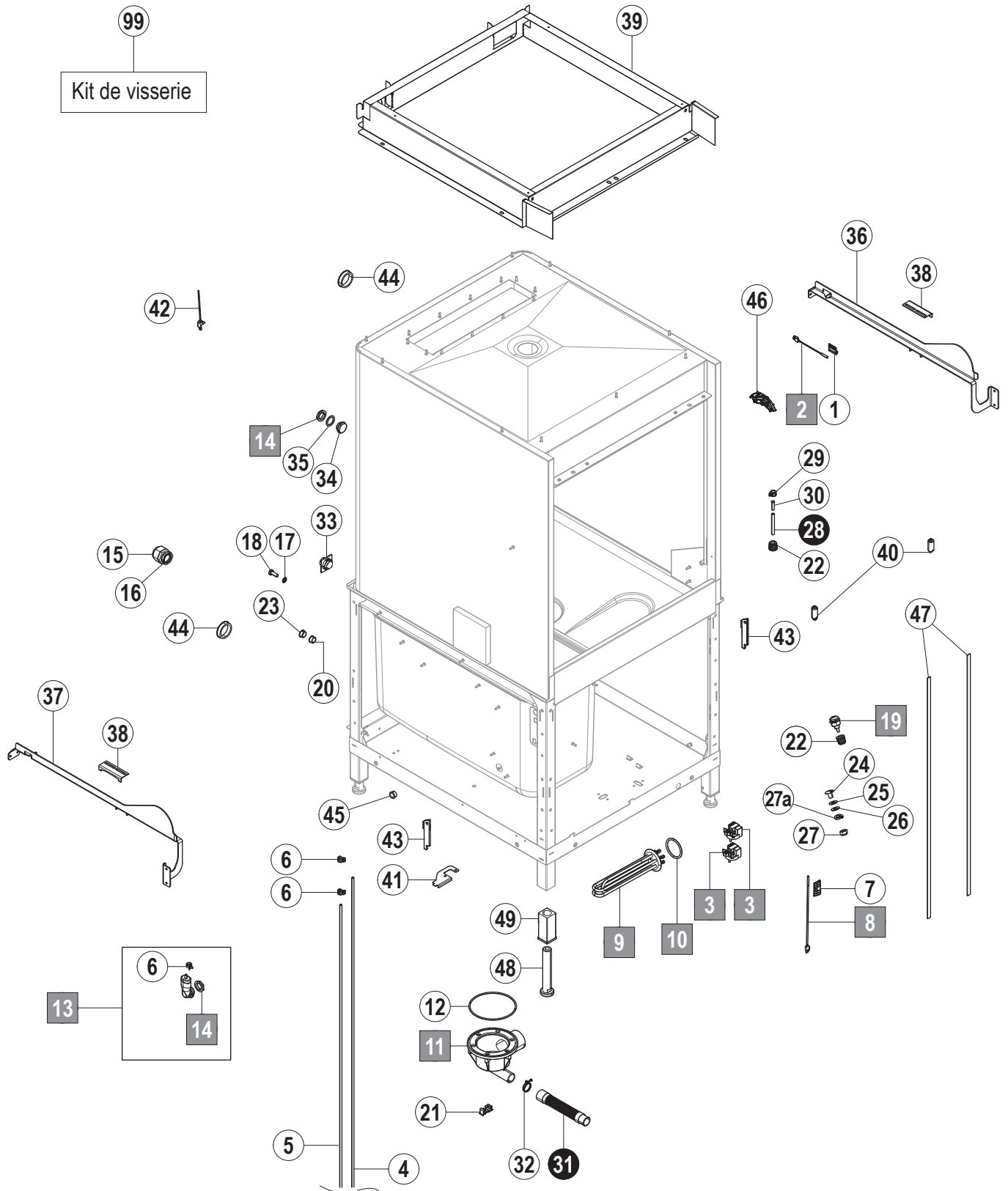
Pour plus d'information renseignez-vous chez votre distributeur agréer ou à cette adresse:

SERVICE Tel. 01803 45 62 58
Internet: www.hobart.de

© HOBART GmbH, Offenburg 2015

Page	Chapitre	Contenu
4	1.	Réservoir et châssis
8	2.	Porte
10	3.	Revêtement
12	4.	Remplissage
14	5.	Système de vidange
16	6.	Système tamis sans pompe de vidange
18	7.	Système tamis avec pompe de vidange
20	8.	Système de lavage
22	9.	Pompe de lavage
24	10.	Surchauffeur
26	11.	Panneau de commande
28	12.	Dosage
30	13.	Casiers

1. Réservoir et châssis



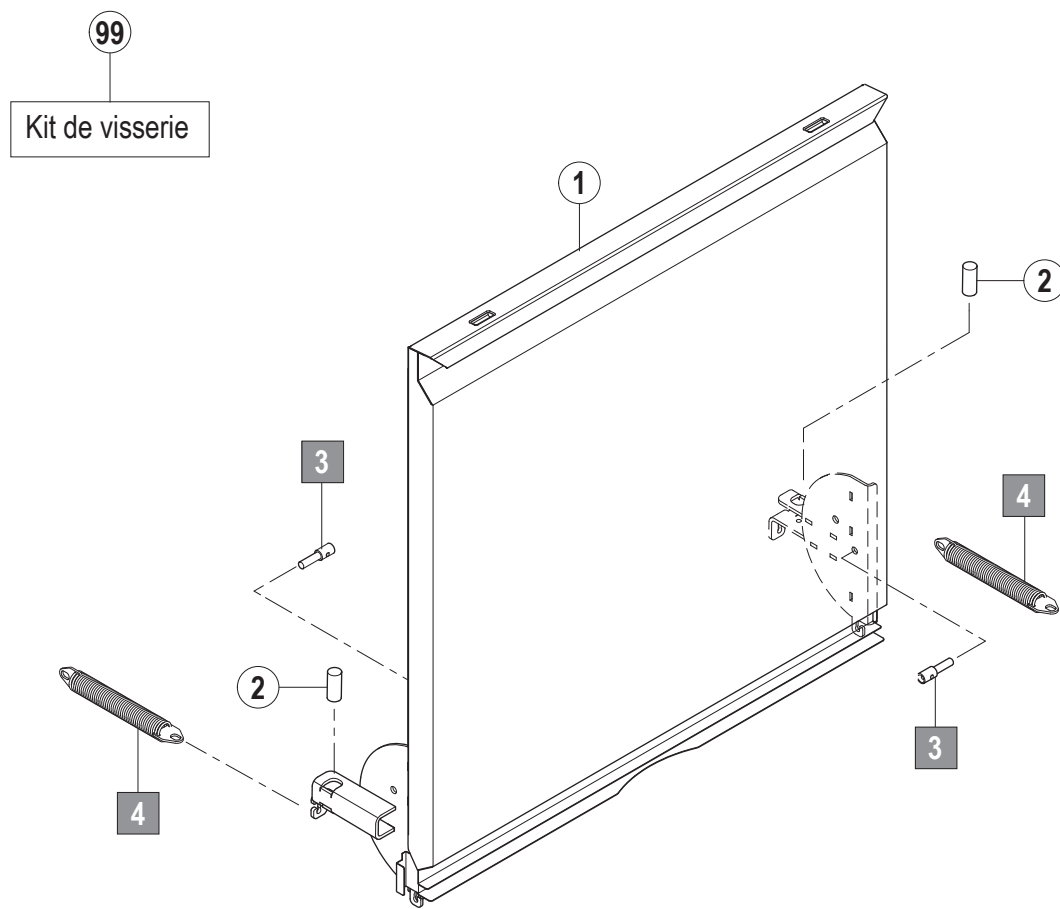
N° pos.	No. pièce	Nom de la pièce	Remarques
1	01-515259-001	Cadre support interrupteur reed	
2	01-515276-001	Interrupteur magnétique	
3	00-775866-202	Transmetteur de pression	
4	00-324402-003	Tuyau	
5	00-324402-011	Tuyau	
6	01-246214-003	Collier de serrage	
7	01-297719-001	Cadre support capteur de température	
8	00-775612-001	Sonse de température	
9	00-323949-002	Corps de tank	
10	00-067500-118	Joint torique	
11	00-883735-001	Corps de tank	
12	00-276903-028	Joint torique	
13	01-515334-001	Chambre de compression kit de pièces détachées	incl. Pos. 6 + 14
14	00-324384-000	Écrou	
15	00-695661-005	Passe-câble à vis	
16	00-695664-005	Contre-écrou	
17	00-605283-001	Rondelle à dents chevauchantes	
18	00-602570-000	Vis	
19	00-883676-001	Raccord de détergent - kit de pièces détachées	seulement Gilde
20	00-886756-004	Calorifugeage	seulement Gilde
21	01-515242-001	Guide de tuyau	seulement Gilde
22	00-775507-001	Raccord fileté	
23	00-895609-001	Capot de protection	seulement Ecomax
24	00-603376-000	Vis	seulement Ecomax
25	00-172986-010	Joint d'étanchéité	seulement Ecomax
26	00-602287-000	Rondelle	seulement Ecomax
27a	00-602305-000	Rondelle élastique	seulement Ecomax
27	00-602492-000	Écrou	seulement Ecomax
28	01-246301-017	Tuyau de dosage	seulement Ecomax
29	00-324510-068	Collier de serrage	seulement Ecomax
30	00-379839-009	Tige	seulement Ecomax
31	01-539652-001	Tuyau de vidange	seulement Ecomax
32	00-323945-035	Collier de serrage	seulement Ecomax
33	00-785565-004	Passe-câble	seulement Ecomax
34	01-297500-001	Couvercle	seulement Ecomax
35	00-168611-025	Joint d'étanchéité	seulement Ecomax
36	01-539798-001	Guidage de casier, droite	
37	01-539799-001	Guidage de casier, gauche	
38	01-539790-001	Crochet du ressort	
39	01-539831-001	Cadre compl.	
40	00-324221-000	Ferme-porte	
41	01-539884-001	Équerre de maintien	

Réservoir et châssis

42	00-691923-001	Lien de fixation pour axe	
43	01-294748-001	Pare-vapeur	
44	00-886756-001	Calorifugeage	
45	00-886756-002	Calorifugeage	
46	01-515897-001	Guide de tuyau	
47	01-539856-003	Bande d'étanchéité	
48	00-325007-001	Pièce à visser de pied réglable	
49	00-325008-001	Pièce à frapper de pied réglable	
99	04-005547-001	Kit de visserie pièces jointes:	
	00-605321-001	Écrou SK M5	20x
	00-602283-000	Rondelle 4,3	2x
	00-602285-000	Rondelle 5,3	2x
	00-603079-000	Vis Zyl. M4x20	2x
	00-602568-000	Vis SK M5x12	2x
	00-602507-000	Écrou SK M4	2x
	00-602308-000	Rondelle élastique B4	2x
	00-605327-001	Écrou SK M10	2x
	00-602288-000	Rondelle 10,5	2x
	00-603493-000	Vis noyée M4x10	2x
	00-600699-000	Vis noyée M6x12	12x

Porte

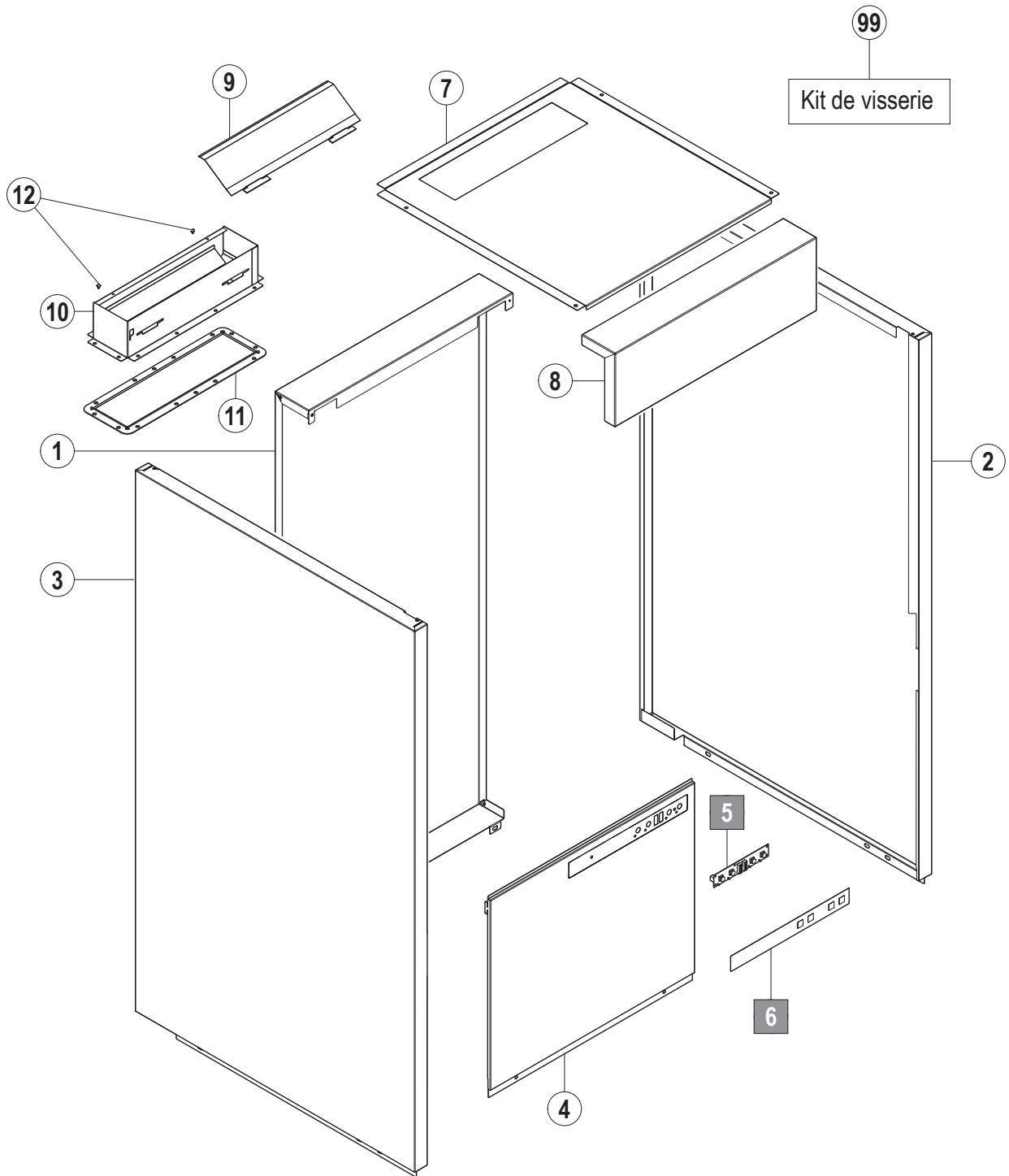
2. Porte



N° pos.	No. pièce	Nom de la pièce	Remarques
1	01-539973-001	Porte	
2	01-294682-001	Butoir	
3	01-294675-001	Axe de porte	
4	01-246079-001	Ressort	
99	04-005547-002	Kit de visserie porte:	
	00-602285-000	Rondelle 5,3	2x
	00-605009-000	Vis SK M5x6	2x
	00-602306-000	Rondelle élastique B5	2x
	00-602567-000	Vis SK M5x10	2x
	00-603649-000	Vis coupe M5x10	2x
	00-609345-000	Vis noyée M4x5	2x

Revêtement

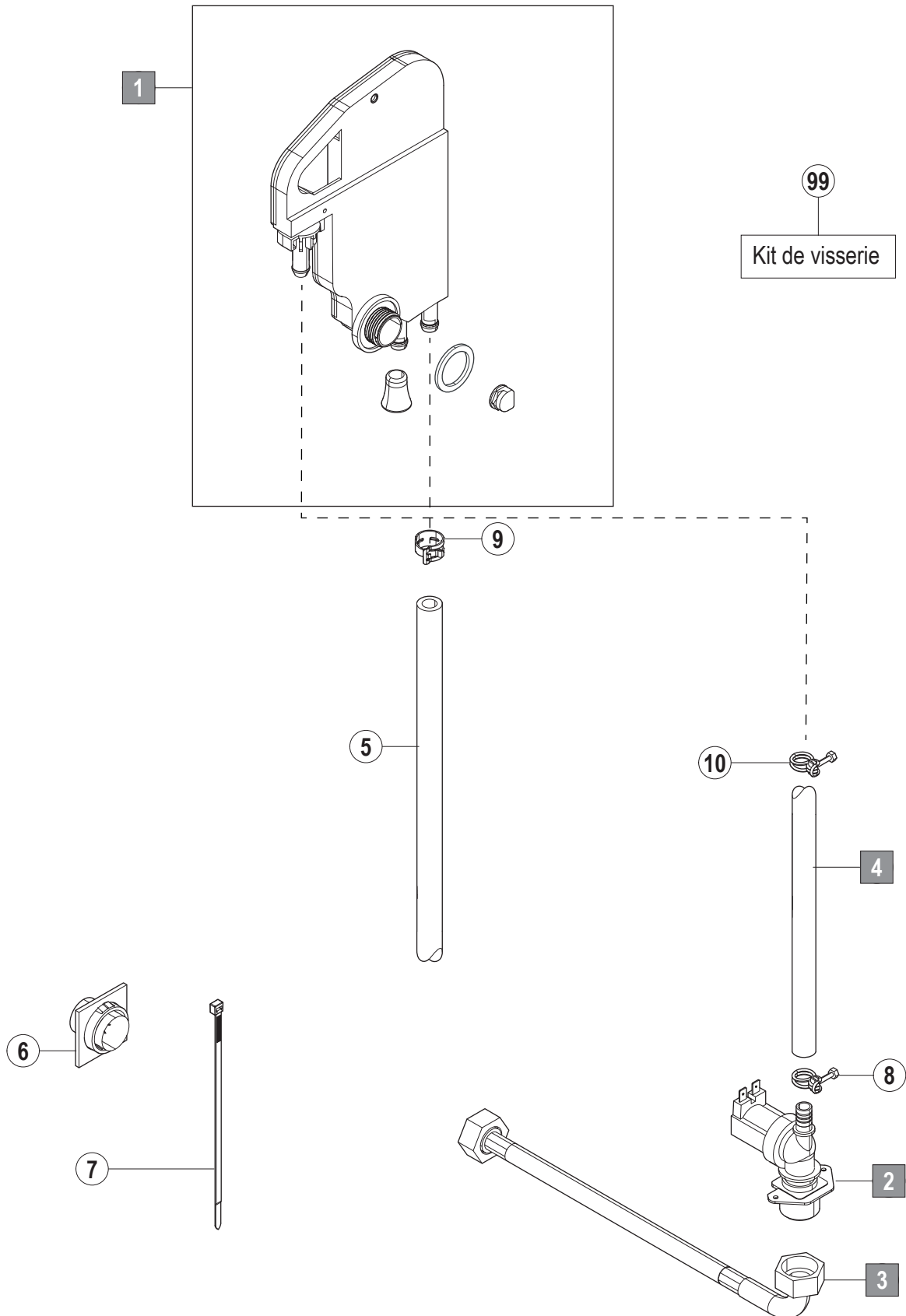
3. Revêtement



N° pos.	No. pièce	Nom de la pièce	Remarques
1	01-539720-001	Revêtement arrière	
2	01-539830-005	Revêtement latéral droit	
3	01-539830-006	Revêtement latéral gauche	
4	01-539946-001	Panneau avant	
5	00-897560-002	Unité de commande et d'affichage	
6	01-297749-001	ECOMAX Plastron du clavier de commande	
7	01-539839-001	Couvercle	
8	01-539958-001	Panneau avant	
9	01-294657-001	Capot	
10	01-510645-001	Conduit de ventilation	
11	01-539716-001	Joint d'étanchéité	
12	00-228828-000	Butoir	
99	04-005547-016	Kit de visserie revêtement:	
	00-603648-000	Vis coupe M6x12	10x
	00-605321-001	Écrou SK M5	12x
	00-602568-000	Vis SK M5x12	6x
	00-602285-000	Rondelle 5,3	4x
	00-602306-000	Rondelle élastique B5	4x
	00-602281-000	Rondelle 3,2	6x
	00-602528-000	Écrou SK M3	6x
	00-226247-001	Rondelle joint d'étanchéité	6x
	00-298529-009	Douille de distance	6x
	00-603649-000	Vis coupe M5x10	4x
	00-602481-000	Écrou SK M12	4x

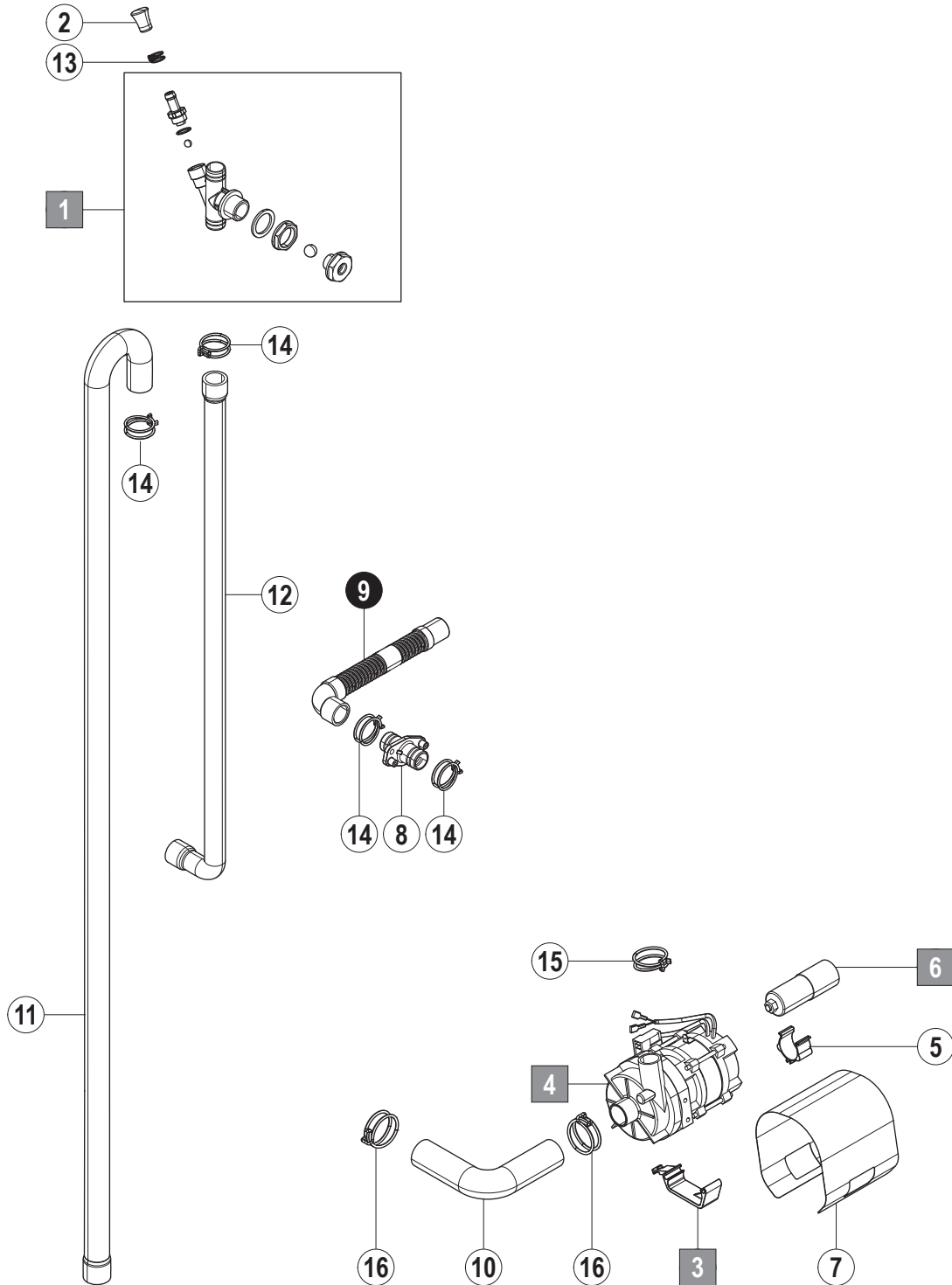
Remplissage

4. Remplissage



N° pos.	No. pièce	Nom de la pièce	Remarques
1	01-515331-003	Brise vide kit de pièces détachées	
2	00-883658-001	Électrovanne de remplissage	
3	01-240316-003	Tuyau d'arrivée d'eau	
4	01-246371-007	Tuyau	
5	00-775559-030	Tuyau	
6	01-510505-001	Passe-câble	
7	00-165128-003	Collier de serrage	
8	00-323945-016	Collier de serrage	
9	01-246214-002	Collier de serrage	
10	00-323945-018	Collier de serrage	
99	04-005547-004	Kit de visserie remplissage et vidange:	
	00-602691-000	Vis L.KR M4x10	4x
	00-602308-000	Rondelle élastique B4	4x
	01-515222-001	Vis KU 4x12	2x
	00-605049-000	Vis L.KR. 6,3x22	1x

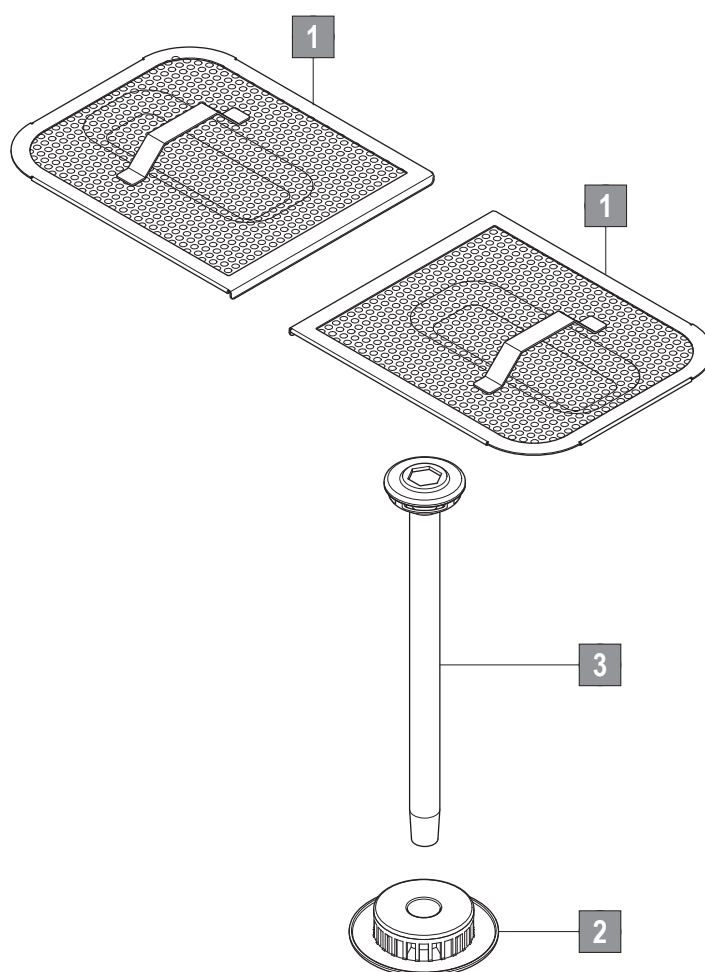
5. Systeme de vidange



N° pos.	No. pièce	Nom de la pièce	Remarques
1	01-510552-003	Vanne complète de ventilation	
2	00-775531-001	Bouchons	
3	01-515154-001	Fixation pompe de rinçage	
4	00-775854-003	Pompe de vidange	
5	01-539645-001	Fixation	
6	00-226568-002	Condensateur	
7	01-515763-001	Couvercle	
8	01-240159-001	Raccord de vidange	
9	00-883961-002	Tuyau de vidange	
10	00-898242-008	Tuyau	
11	01-515968-003	Tuyau	
12	01-515894-002	Tuyau	
13	00-324510-140	Collier de serrage	
14	00-324510-287	Collier de serrage	
15	00-324510-327	Collier de serrage	
16	00-324510-356	Collier de serrage	

Système tamis sans pompe de vidange

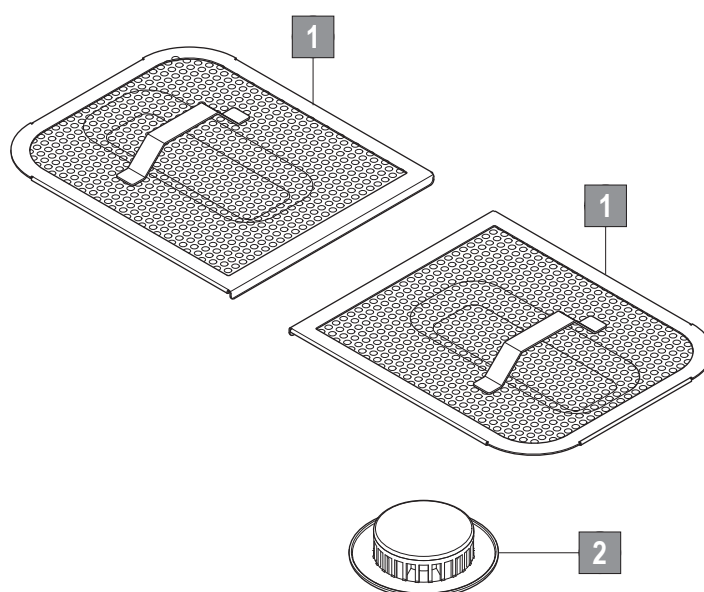
6. Système tamis sans pompe de vidange



N° pos.	No. pièce	Nom de la pièce	Remarques
1	01-510617-001	Filtre plat	
2	00-883733-002	Passoir pour l'écoulement	
3	00-883737-002	Tube	

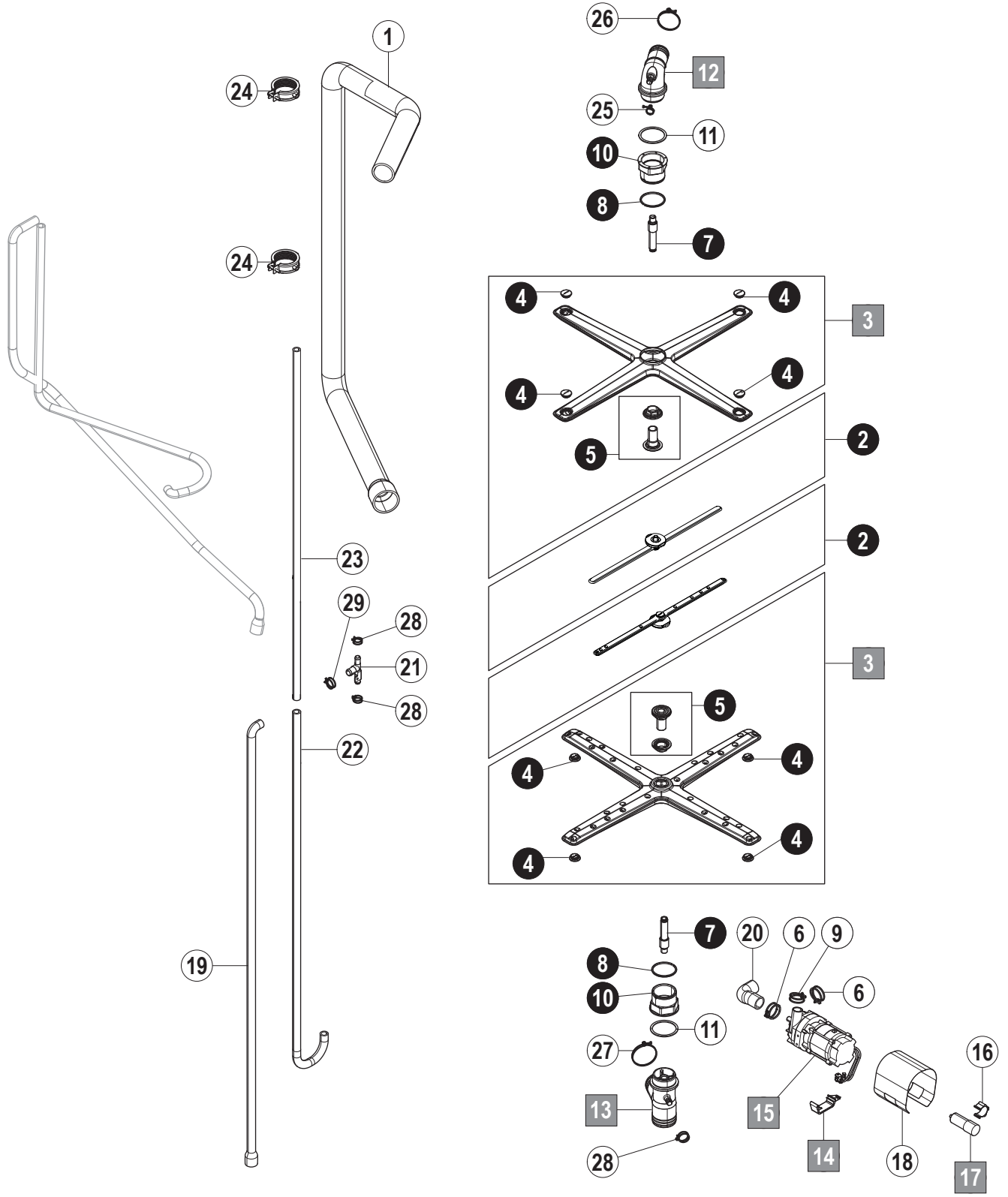
Système tamis avec pompe de vidange

7. Système tamis avec pompe de vidange



N° pos.	No. pièce	Nom de la pièce	Remarques
1	01-510617-001	Filtre plat	
2	00-883733-001	Passoir pour l'écoulement	

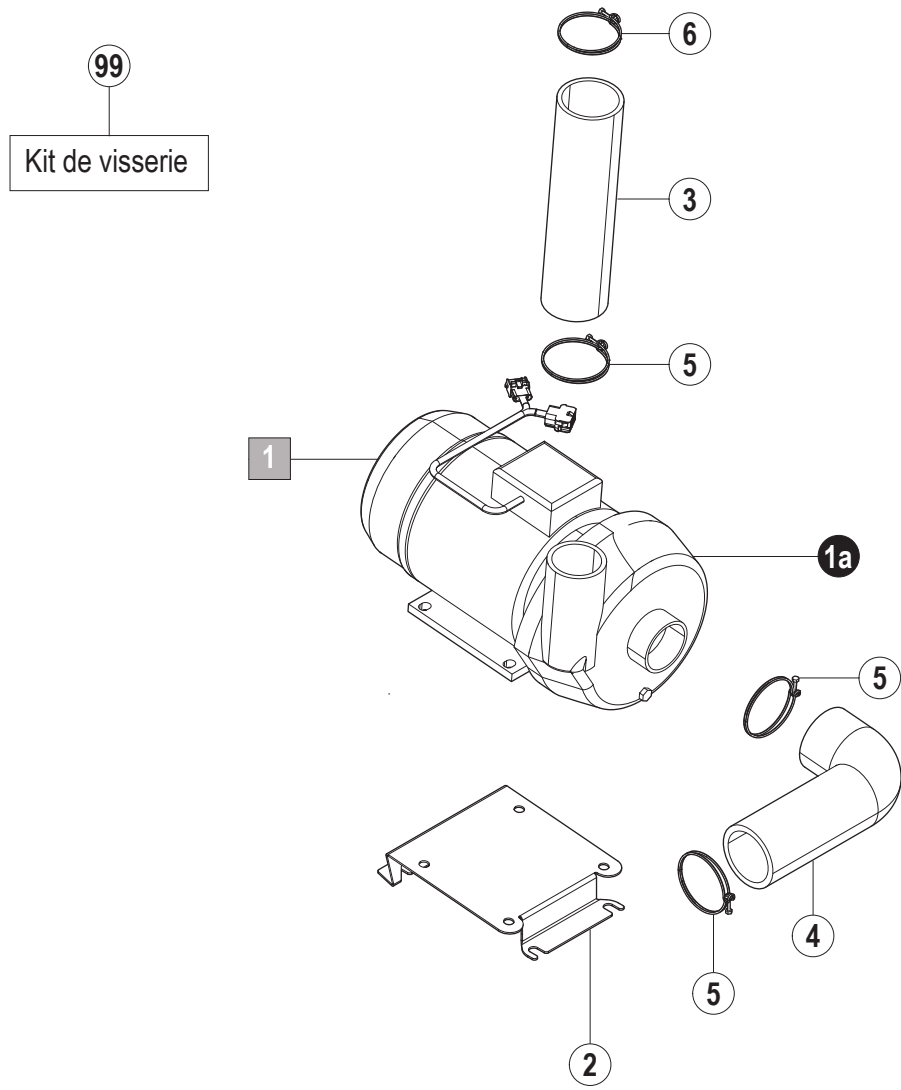
8. Système de lavage



N° pos.	No. pièce	Nom de la pièce	Remarques
1	01-539824-003	Tuyau	
2	01-539620-001	Bras de rinçage kit de pièce détachées	
3	01-539867-001	Cips bras de lavage	incl. Pos. 4 + 5
4	00-886610-000	Bouchon de produit de lavage Bras de lavage - kit	4 pièce
5	01-539624-004	Ens. de pièces détachées - Guide bras de lavage	
6	00-324510-356	Collier de serrage	
7	01-539866-002	Axe	
8	00-324751-000	Joint	
9	00-324510-327	Collier de serrage	
10	01-539739-001	Ecrou séparateur	
11	00-172986-039	Joint d'étanchéité	
12	01-294619-001	Palier de bras de lavage, supérieur	
13	01-294757-001	Palier de la bras de lavage, inférieur	
14	01-515154-001	Fixation pompe de rinçage	
15	01-539788-001	Pompe de rinçage 50 Hz	
16	01-539645-001	Fixation	
17	00-226568-009	Condensateur	
18	01-515763-001	Couvercle	
19	00-883167-001	Tuyau	
20	01-515844-001	Tuyau	
21	00-324071-000	Partie en T	
22	01-510611-001	Tuyau	
23	01-240170-010	Tuyau	
24	00-897330-001	Collier pour tube	
25	00-323945-021	Collier de serrage	
26	00-323945-064	Collier de serrage	
27	00-323945-072	Collier de serrage	
28	00-324510-202	Collier de serrage	
29	00-324510-242	Collier de serrage	

Pompe de lavage

9. Pompe de lavage

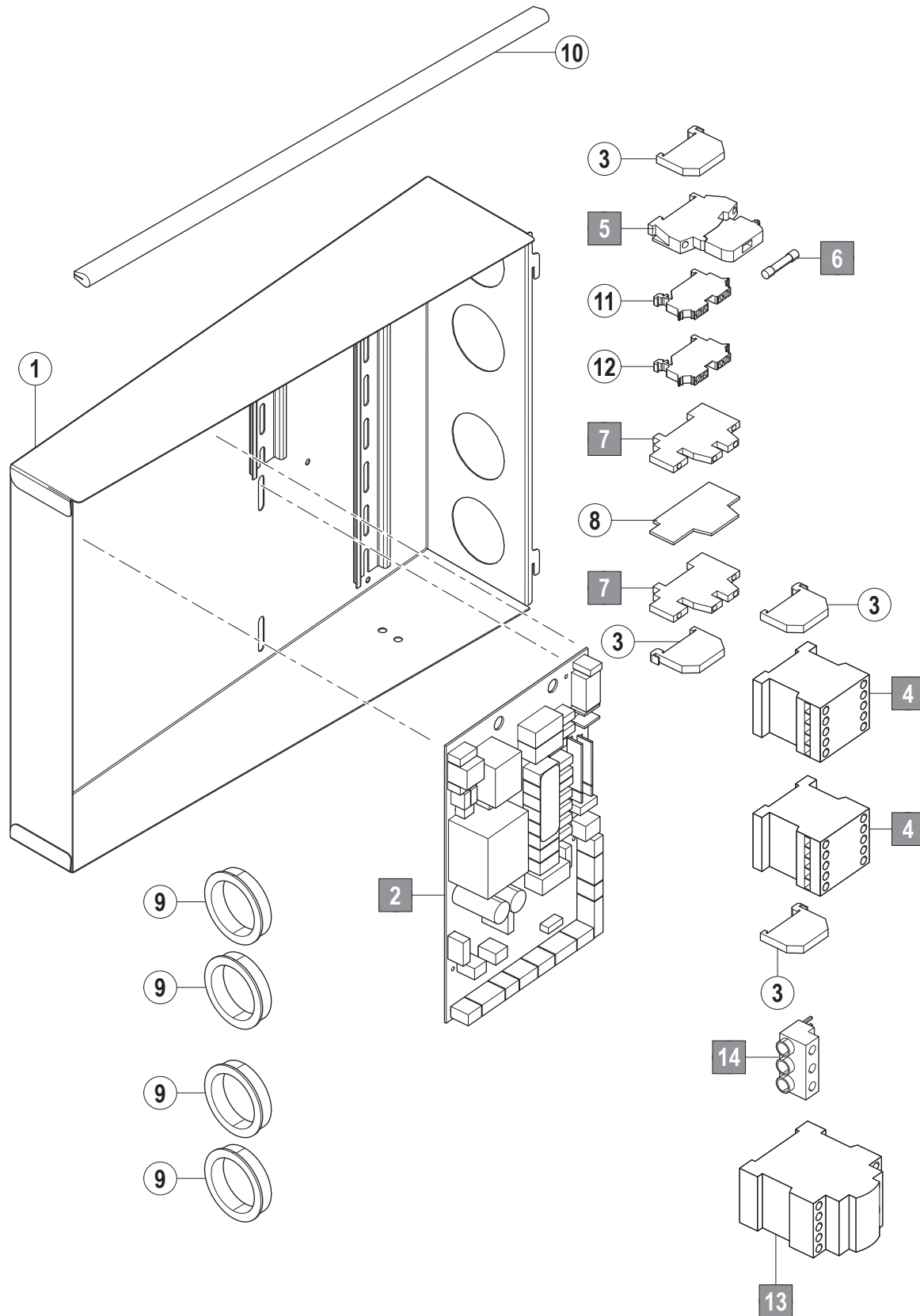


N° pos.	No. pièce	Nom de la pièce	Remarques
1	01-539787-001	Pompe de lavage	
1a	01-510632-010	Kit de pièces détachées pour 50 Hz	Kits constitués de: Joint torique, turbine, joint cyclam d'étanchéité
	01-510632-020	Kit de pièces détachées pour 60 Hz	
2	01-539789-001	Fixation	
3	00-883141-004	Tuyau	
4	00-898176-006	Tuyau	
5	00-323945-076	Collier de serrage	
6	00-323945-072	Collier de serrage	
99	04-005547-007	Kit de visserie pompe de lavage:	
	00-602578-000	Vis SK M8x25	8x
	00-602503-000	Écrou SK M8	12x
	00-602287-000	Rondelle 8,4	8x
	00-602288-000	Rondelle 11	4x

N° pos.	No. pièce	Nom de la pièce	Remarques
1	01-515695-003	Surchauffeur complet	incl. Pos. 2 - 13, 22
2	01-539873-001	Chauffage surchauffeur	
3	01-240135-011	Joint torique	
4	00-775612-001	Sonse de température	
5	01-515731-001	Branchement pour pompe	
6	04-005521-001	Flasque non perforé	
7	00-276903-064	Joint torique	
8	00-774080-001	Tuyau	
9	00-774512-001	Bouchon	
10	00-165128-001	Collier de serrage	
11	00-323945-015	Collier de serrage	
12	01-240372-001	Chambre de compression kit de pièces détachées	incl. Pos. 13
13	00-276903-056	Joint torique	
14	00-775531-001	Bouchons	
15	00-324510-164	Collier de serrage	
16	00-324097-000	Coude	
17	00-775305-001	Joint d'étanchéité	
18	00-324183-000	Écrou	
19	01-539932-001	Tuyau	
20	00-324510-242	Collier de serrage	
21	00-324510-356	Collier de serrage	
22	01-297803-001	Doseur, partie en T	
23	01-539927-001	Tuyau	
24	00-775507-001	Raccord fileté	
25	01-246214-002	Collier de serrage	
99	04-005547-008	Kit de visserie surchauffeur:	
	00-602501-000	Écrou SK M5	17x
	00-602285-000	Rondelle 5,3B	17x
	00-602502-000	Écrou SK M6	2x
	00-602570-000	Vis SK M6x16	2x
	00-602286-000	Rondelle 6,4	2x
	00-605321-001	Écrou SK M5	1x

Panneau de commande

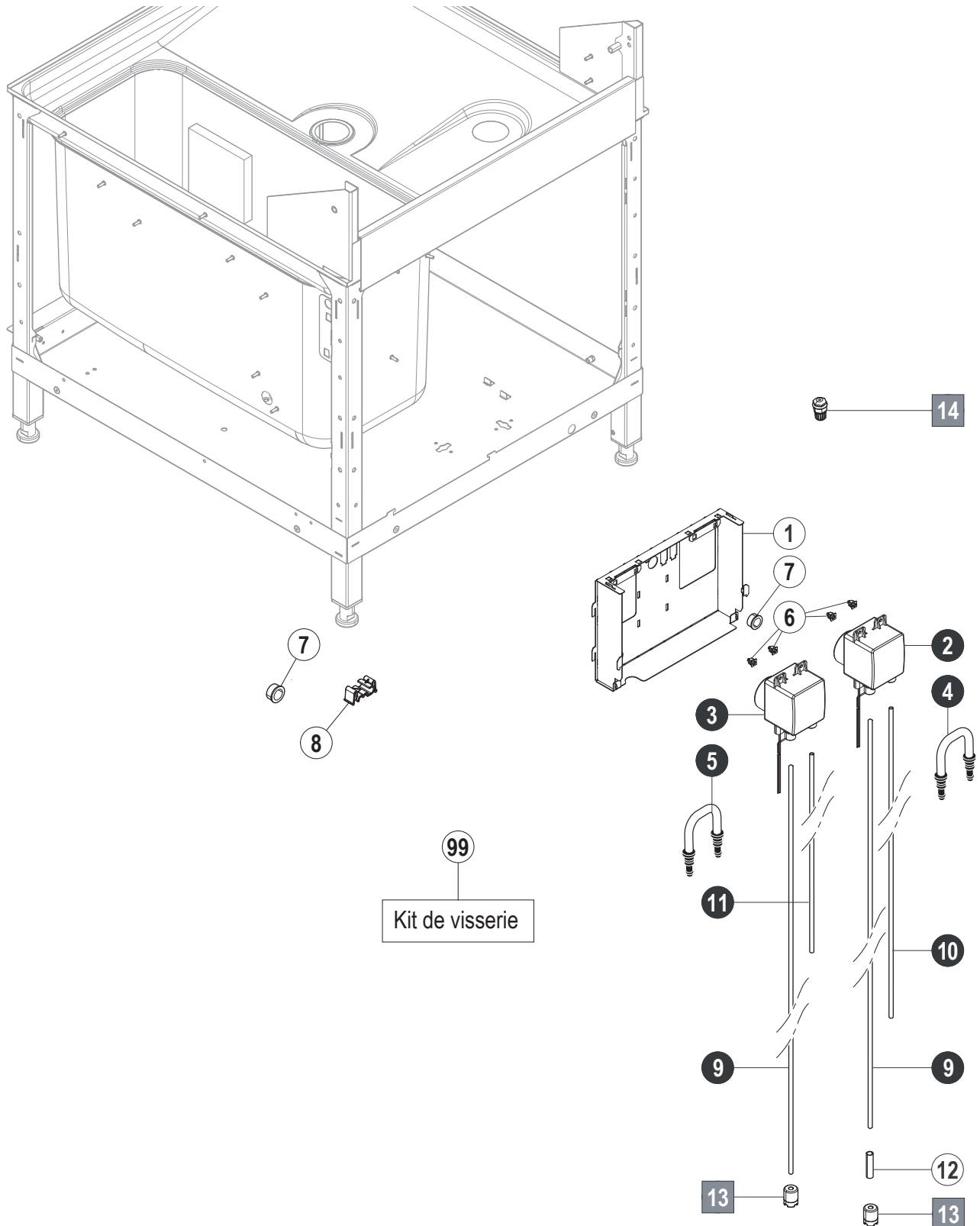
11. Panneau de commande



N° pos.	No. pièce	Nom de la pièce	Remarques
1	01-515748-001	Armoire électrique pré-monté	
2	00-897545-001	Platine CPU	
3	00-323981-001	Attache finale	
4	00-695521-062	Contacteur	
5	00-775548-001	Pince de sécurité & borne de sectionnement	
6	00-775570-001	Fusible	
7	00-785508-001	Support élément électrique	
8	00-785508-011	Plaque d'extrémité de noyau	
9	00-886756-001	Calorifugeage	
10	00-229169-013	Joint	
11	00-323979-006	Borne serre-fil	
12	00-323979-005	Borne serre-fil	
13	00-695527-002	Contacteur	
14	00-695509-003	Bornier	

Dosage

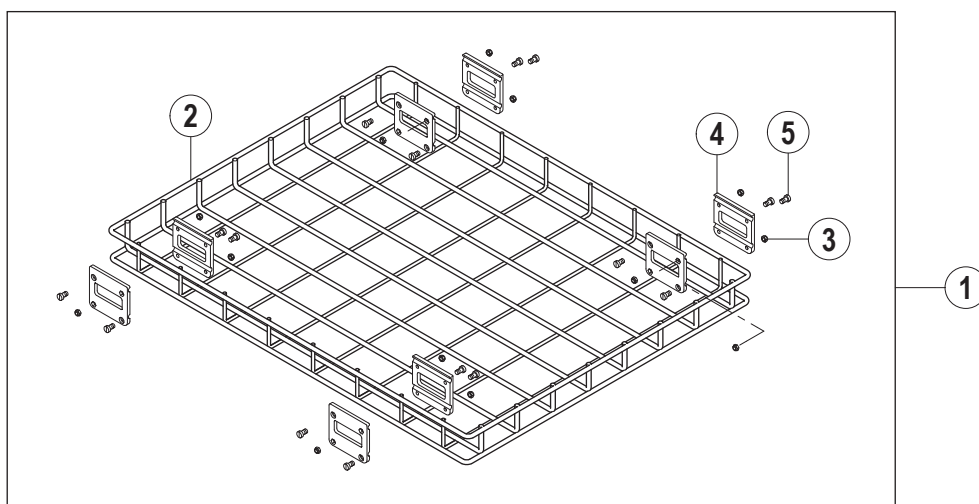
12. Dosage



N° pos.	No. pièce	Nom de la pièce	Remarques
1	01-515898-001	Support ensemble de dosage	
2	01-515269-006	Doseur de rinçage	
3	01-515269-002	Doseur de détergent	
4	00-775608-003	Tuyau alimentation du produit de rinçage kit de pièces détachées	
5	00-775608-002	Tuyau alimentation du produit de détergent kit de pièces détachées	
6	00-775460-001	Ecrou d'emboîtement	
7	00-886756-004	Calorifugeage	
8	01-515242-001	Guide de tuyau	
9	01-246301-011	Tuyau de dosage	
10	01-246301-006	Tuyau de dosage	
11	01-246301-016	Tuyau de dosage	
12	01-246210-001	Gaine flexible bleu	
13	00-775239-001	Siphon	
14	00-883676-001	Raccord de détergent - kit de pièces détachées	
99	04-005547-009	Kit de visserie pompe doseuse:	
	01-515222-001	Vis KU 4x12	4x
	00-775460-001	Écrou à emboîtement	4x

Casiers

13. Casiers



N° pos.	No. pièce	Nom de la pièce	Remarques
1	01-510508-001	Casier universel compl.	incl. Pos. 2 - 5
2	01-510507-001	Casier universel	
3	00-602490-000	Écrou	
4	00-323635-000	Clip	
5	00-602619-000	Écrou borgne	

HOBART GmbH
ecomax by HOBART
Robert-Bosch-Str. 17
77656 Offenburg
Telefon +49(0)1803 66 29
Fax +49(0)1803 63 29
E-Mail: info@ecomaxbyhobart.de
Internet: www.ecomaxbyhobart.de

Printed in Germany