

# LAVASTOVIGLIE

VERSIONE COMANDI ELETTROMECCANICA  
VERSIONE LAVAGGIO INFERIORE E SUPERIORE

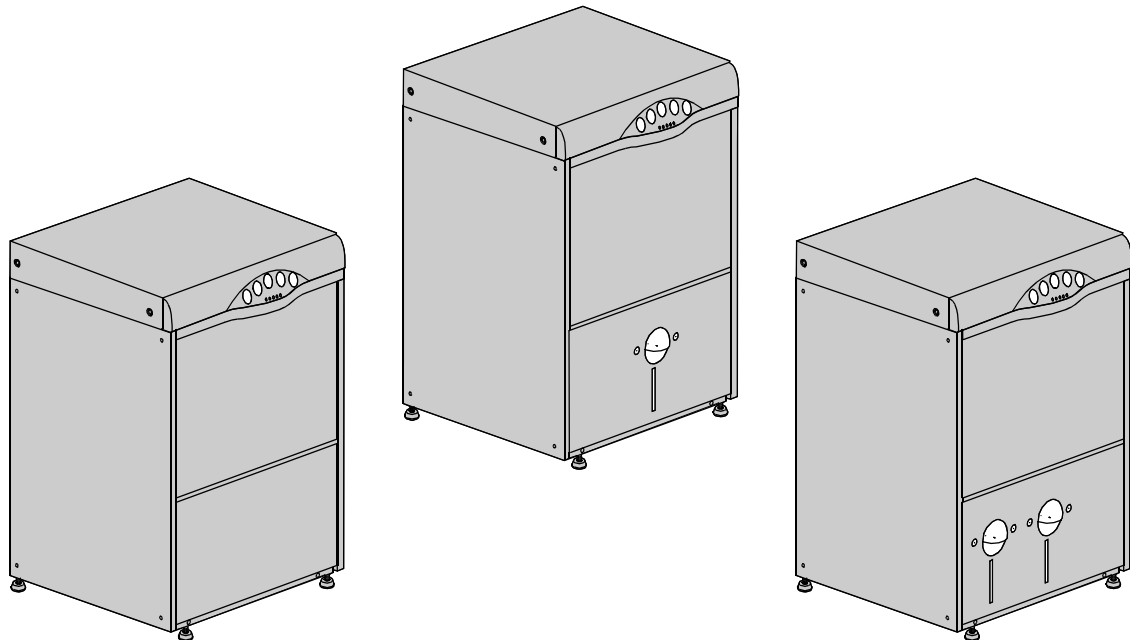
TIPO: 321P

Accessori  
POMPA AUMENTO PRESSIONE  
DVGW  
RISCIACQUO FREDDO SUPPLEMENTARE  
ADOLCITORE ACQUA  
DOSATORE DETERSIVO  
POMPA DI SCARICO

---

## Catalogo Ricambi

---



## 1. Parti di ricambio

Particolari gruppo carrozzeria .....	7
Sistemi di chiusura .....	9
Sistemi di chiusura .....	17
Pannello comandi .....	11
Componenti elettrici di controllo .....	13
Gruppo elettrovalvole .....	15
Pompa aumento pressione .....	17
DVGW .....	19
Gruppo dosatore brillantante .....	21
Gruppo boiler .....	23
Derivazione 3 vie.....	25
Pompa lavaggio.....	27
Gruppo dosatore detersivo .....	29
Gruppo dosatore detersivo .....	31
Gruppo pompa di scarico .....	33
Gruppo pressostato con gabbia d'aria	35

---

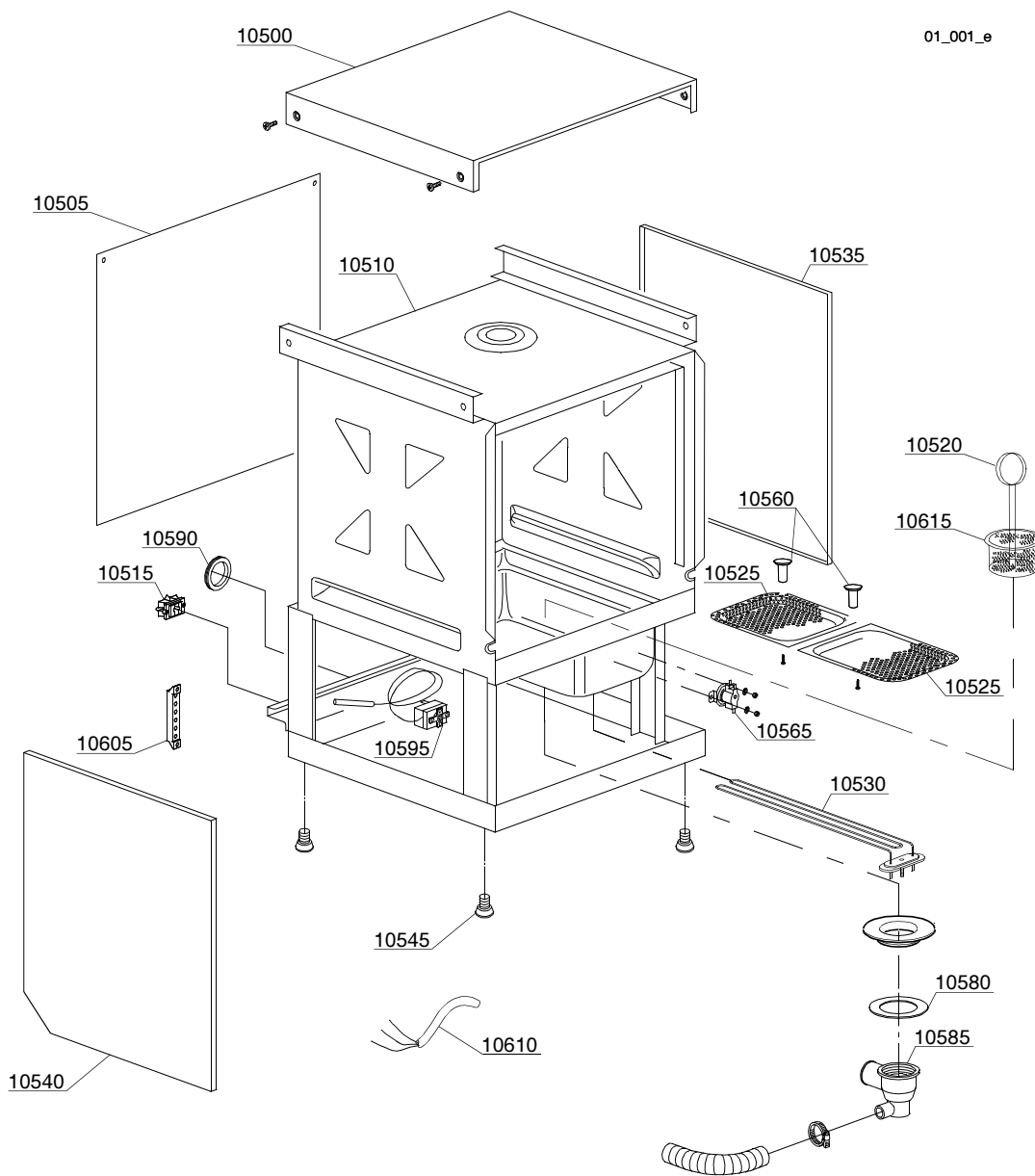
**Gruppo torrette con girelli .....37**

## 1.1 Codici di voltaggio

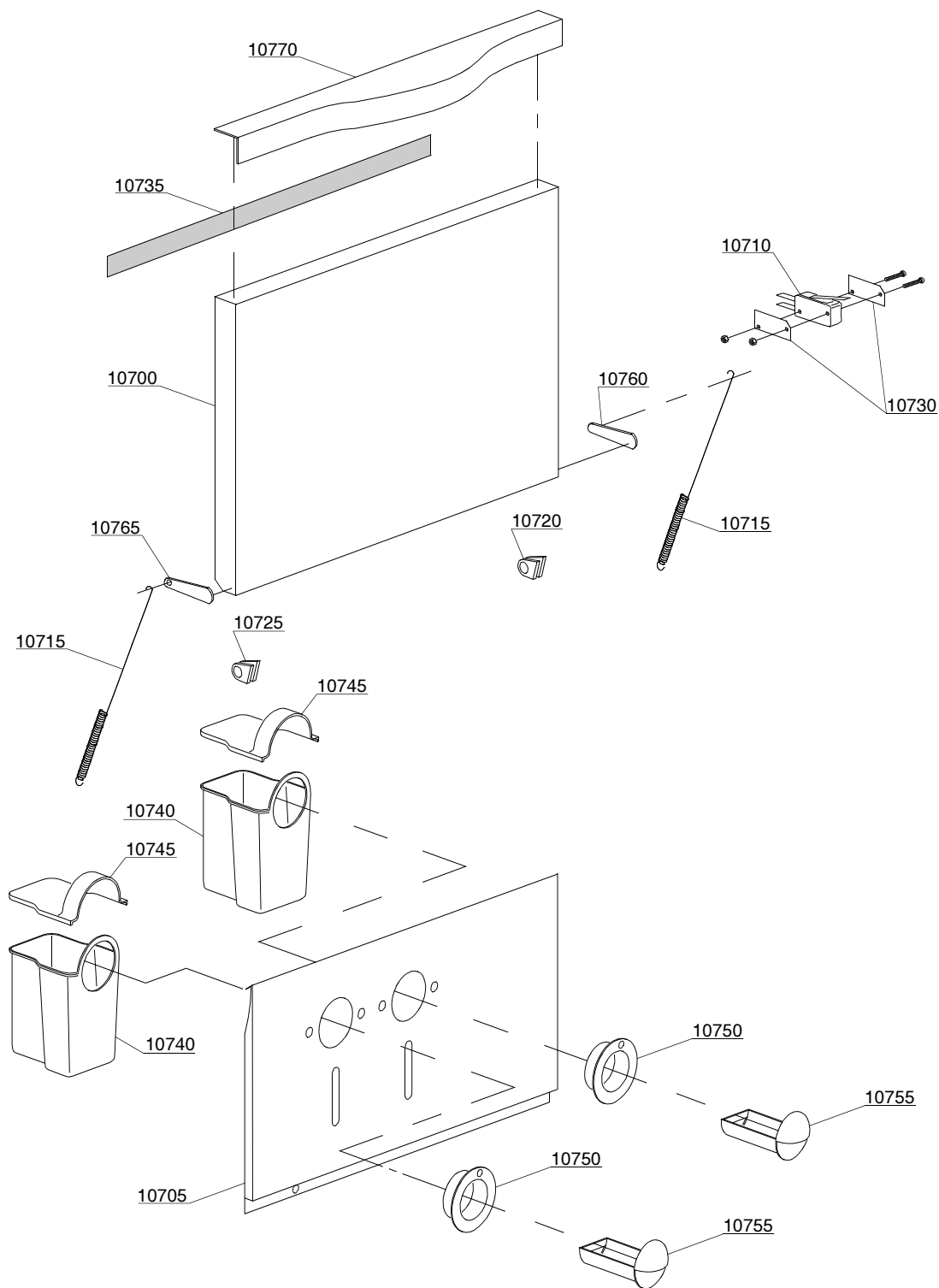
Codice di voltaggio	Voltaggio
A	3/N/PE~400/230V 50Hz
B	~250V 16A 50Hz
C	3/N/PE~380/220V 50Hz
D	3/PE~200V 50-60Hz
F	2/PE 220-240V 50Hz
G	3/N/PE~415/240V 50Hz
H	3/PE~230V 50Hz
I	3/PE~220V 60Hz
J	3/PE~380 50Hz
K	3/PE~400V 50Hz
L	3/PE~415V 50Hz
M	3/PE~440V 60Hz
N	3/PE~460V 60Hz
O	3/PE~480V 60Hz
P	1/N/PE~220-240V 50Hz
R	2/PE~220-230V 60Hz
S	3/N/PE~400/230V 50Hz
T	3/PE~230V 60Hz

## 1.2 Codici dei prodotti

Codici del prodotto	Nome completo
Codici dei modelli	
em	VERSIONE COMANDI ELETTROMECCANICA
ls	VERSIONE LAVAGGIO INFERIORE E SUPERIORE
Codici dei tipi	
321P	321P
Codici degli accessori	
pap	POMPA AUMENTO PRESSIONE
dvgw	DVGW
fs	RISCIACQUO FREDDO SUPPLEMENTARE
d	ADOLCITORE ACQUA
dde	DOSATORE DETERSIVO
ps	POMPA DI SCARICO



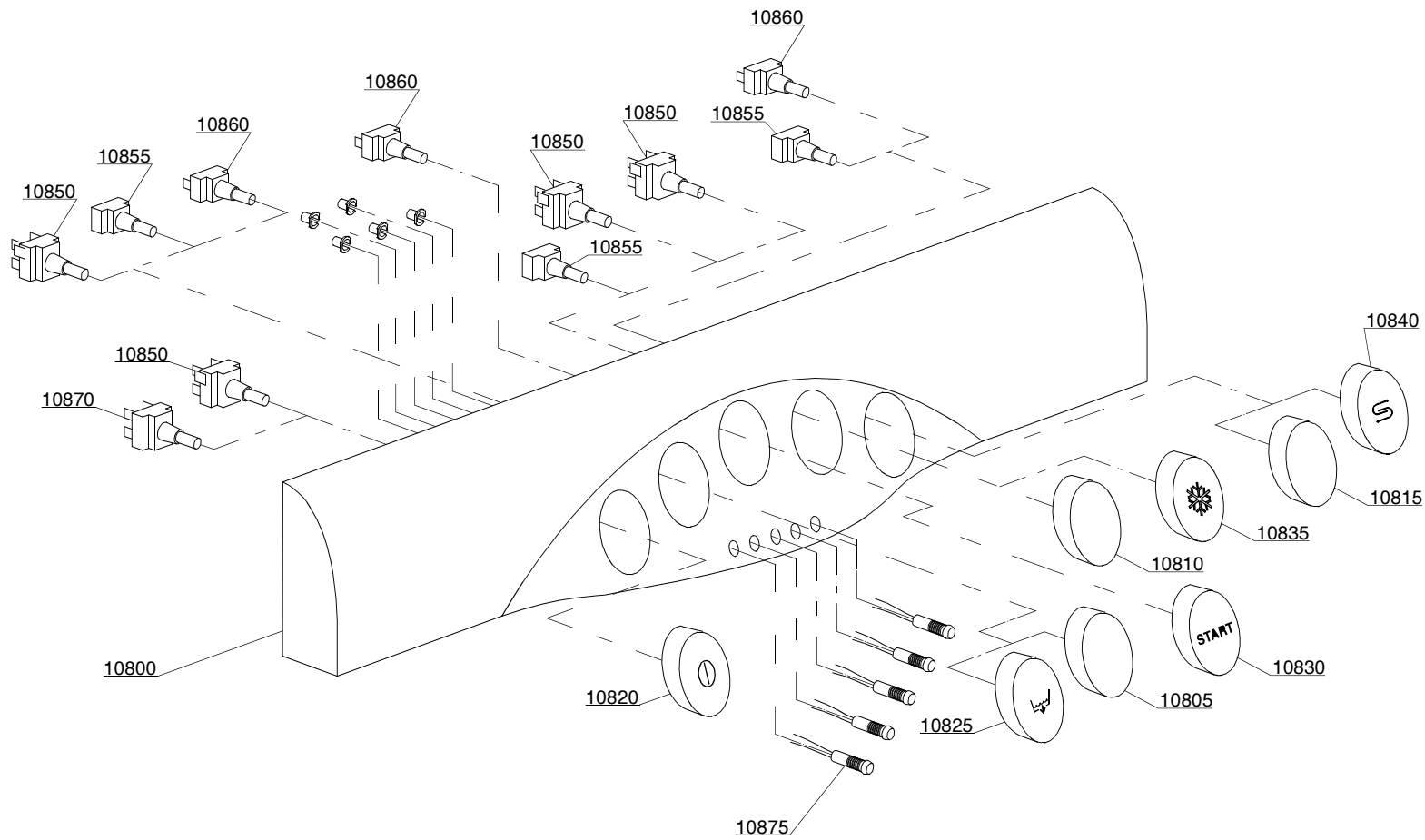




02\_006\_e

## Parti di ricambio

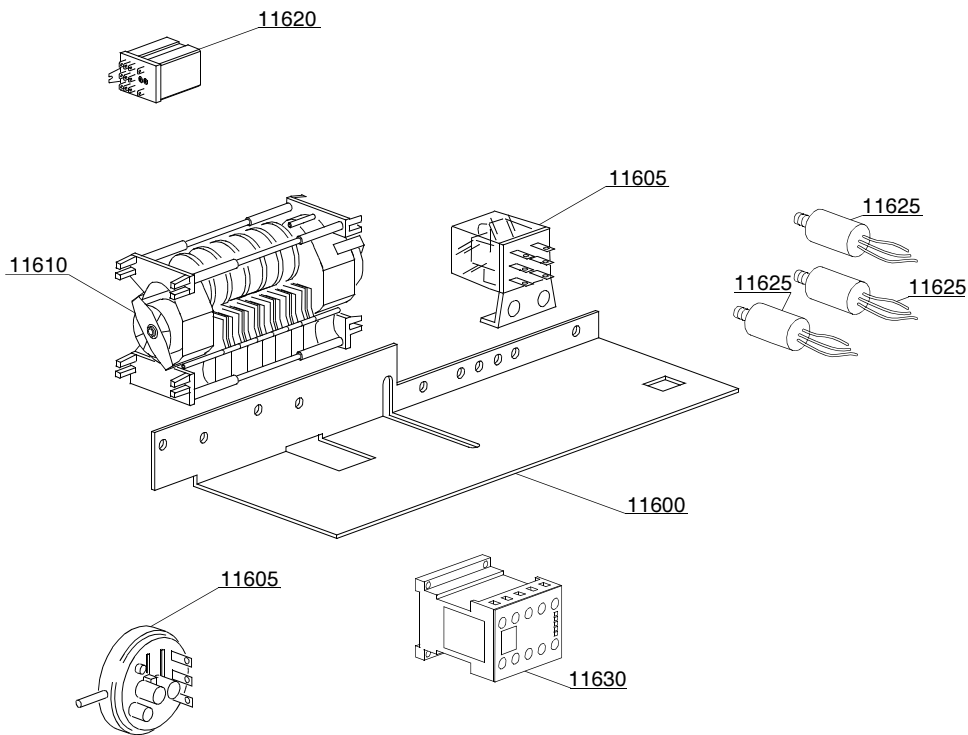
Rif.	Codici	Modello	Tipo	Accessori	Voltaggio	Descrizione
MODULE:Sistemi di chiusura						
10700	540909		321P			Porta maniglia plastica
10705	540917		321P			Sottoporta
10710	10704		321P			Micro porta
10715	560003		321P			Molla porta
10720	540035		321P			Boccola asse destra per cerniera porta
10725	540036		321P			Boccola asse sinistra per cerniera porta
10730	10770		321P			Isolante per micro porta
10735	560021		321P			Profilo guarnizione porta
10740	540019		321P			Serbatoio per dosatore brillantante
10745	540020		321P			Coperchio per serbatoio
10750	540021		321P			Portacassetto per serbatoio
10755	540022		321P			Cassetto
10760	540624		321P			Braccetto per porta destro
10765	540629		321P			Braccetto per porta sinistro
10770	540502		321P			Maniglia in plastica



03\_101\_e

## Parti di ricambio

Rif.	Codici	Modello	Tipo	Accessori	Voltaggio	Descrizione
MODULE:Pannello comandi						
10800	540501		321P			Pannello comandi
10810	560538		321P			Tasto 4 con punto
10815	560526/A		321P			Tasto 5 con punto
10820	560527/A		321P			Tasto 1 ON-OFF
10825	560528/A		321P			Tasto 2 pompa di scarico
10830	560529/A		321P			Tasto 3 start
10850	15811		321P			Deviatore bipolare 16A
10850	15811/A		321P			Pulsante deviatore bipolare 16A
10855	15844		321P			Supporto tasto
10860	15813		321P			Pulsante unipolare 16A
10870	15800		321P			Pulsante bipolare 16A
10870	15812		321P			Interruttore 16A
10875	10711		321P			Lampada



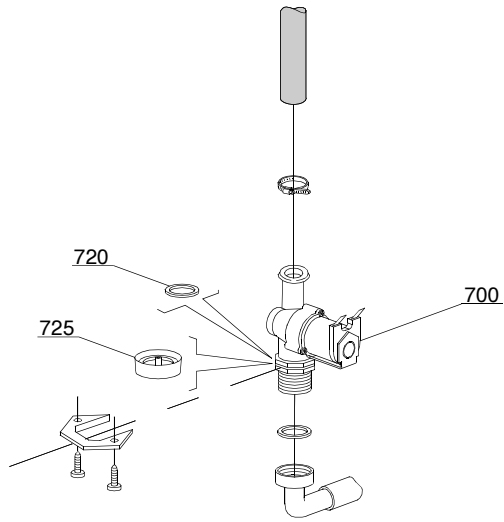
04\_001\_e

## Parti di ricambio

Rif.	Codici	Modello	Tipo	Accessori	Voltaggio	Descrizione
MODULE:Componenti elettrici di controllo						
11600	540943		321P			Pannello portacomponenti
11605	16037		321P			Rel bipolare 16A
11610	10300125		321P			Timer 120" - 220Vac 60Hz
11620	16037/D		321P			Rel bipolare 16A
11625	15149		321P			Filtro antidisturbo
11630	15086		321P			Teleruttore 230V 50/60Hz 4C
11640	540054		321P			Pressostato 18-33

Parti di ricambio

---

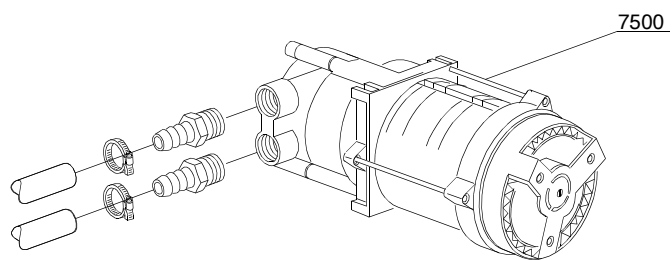


05\_002\_e

## Parti di ricambio

---

Rif.	Codici	Modello	Tipo	Accessori	Voltaggio	Descrizione
MODULE:Gruppo elettrovalvole						
700	10703		321P			Elettrovalvola singola
720	N.C.		321P			Riduttore di portata

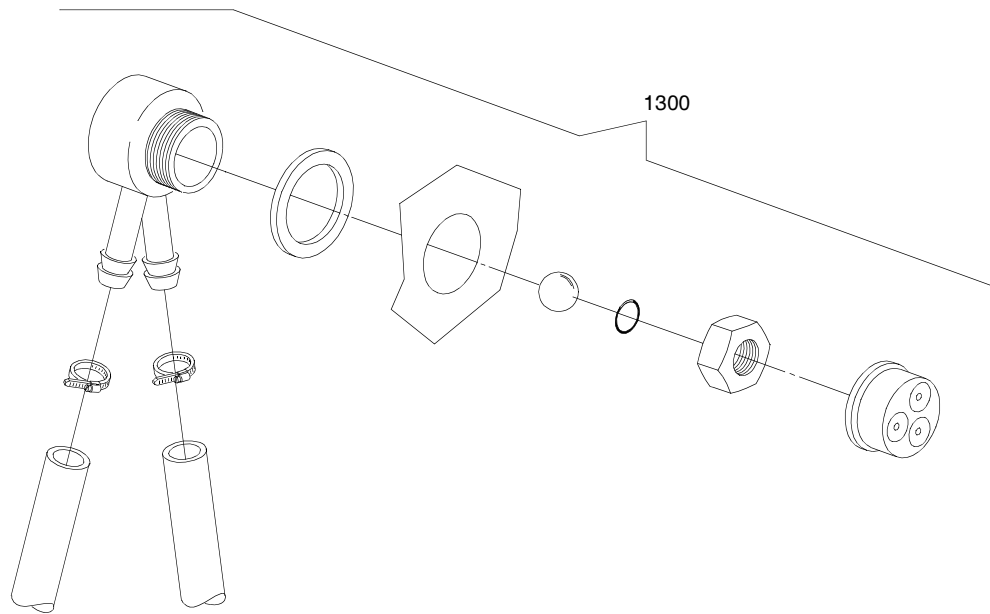


07\_003\_e

**Parti di ricambio**

---

Rif.	Codici	Modello	Tipo	Accessori	Voltaggio	Descrizione
MODULE:Pompa aumento pressione						
7500	15100/D		321P	bp		Pompa aumento pressione



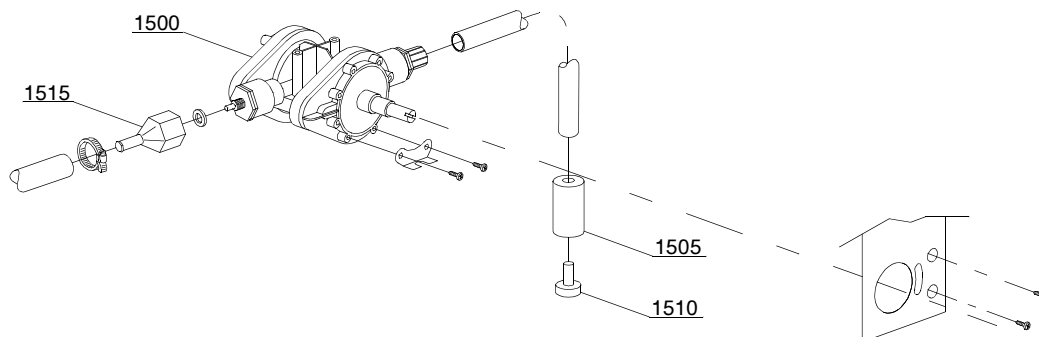
08\_005\_e

**Parti di ricambio**

---

Rif.	Codici	Modello	Tipo	Accessori	Voltaggio	Descrizione
MODULE:DVGW						
1300	999900006		321P	dvgw		Assieme DVGW

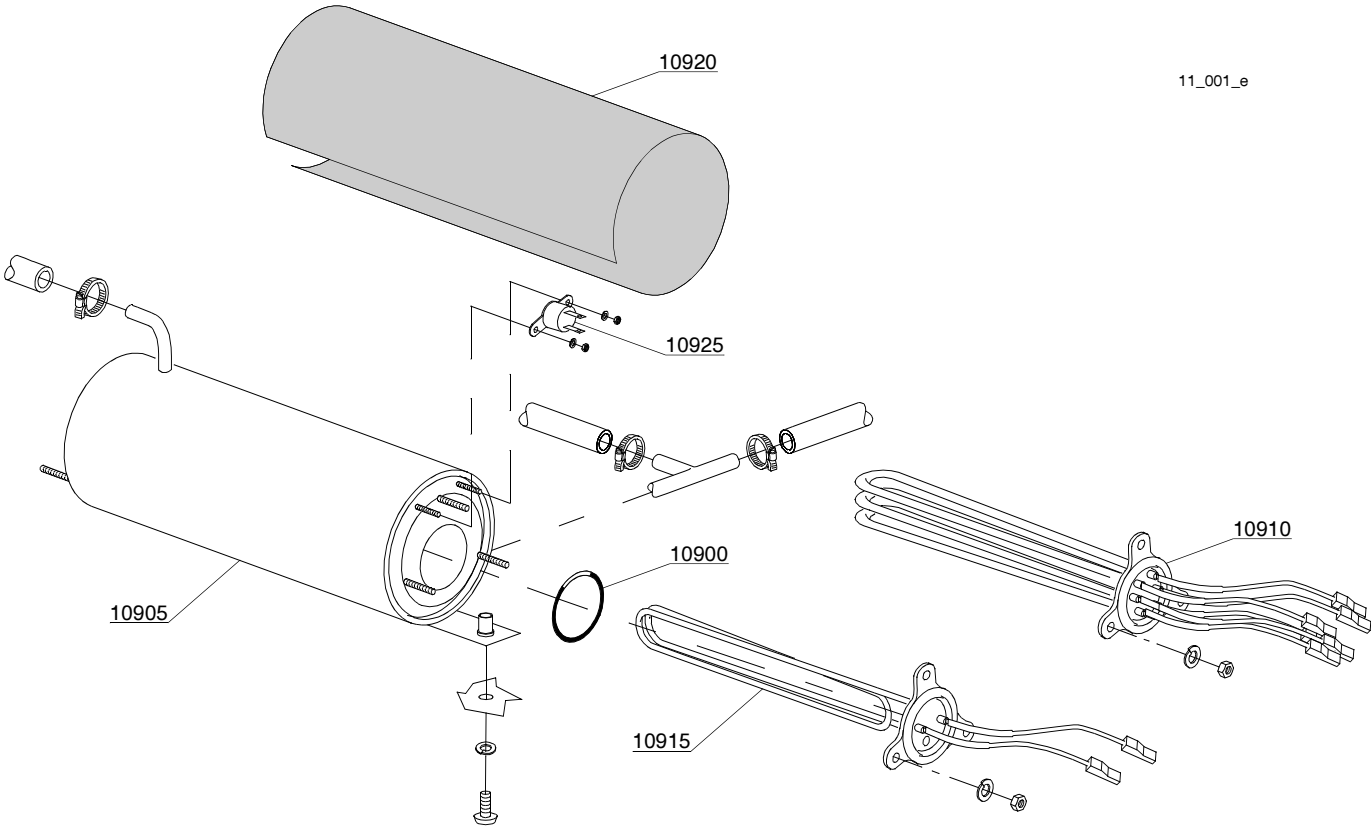
10\_002\_e



## Parti di ricambio

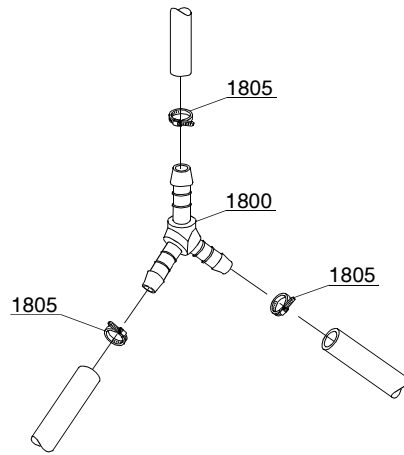
Rif.	Codici	Modello	Tipo	Accessori	Voltaggio	Descrizione
MODULE:Gruppo dosatore brillantante						
1500	10798		321P			Dosatore brillantante
1505	12525		321P			Pesetto
1510	15058		321P			Filtrino
1515	10798/B		321P			Raccordo in ottone

11\_001\_e



## Parti di ricambio

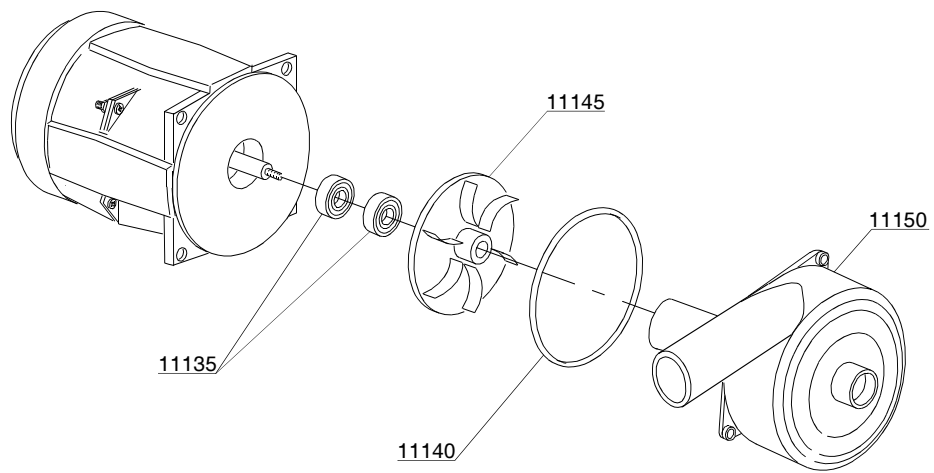
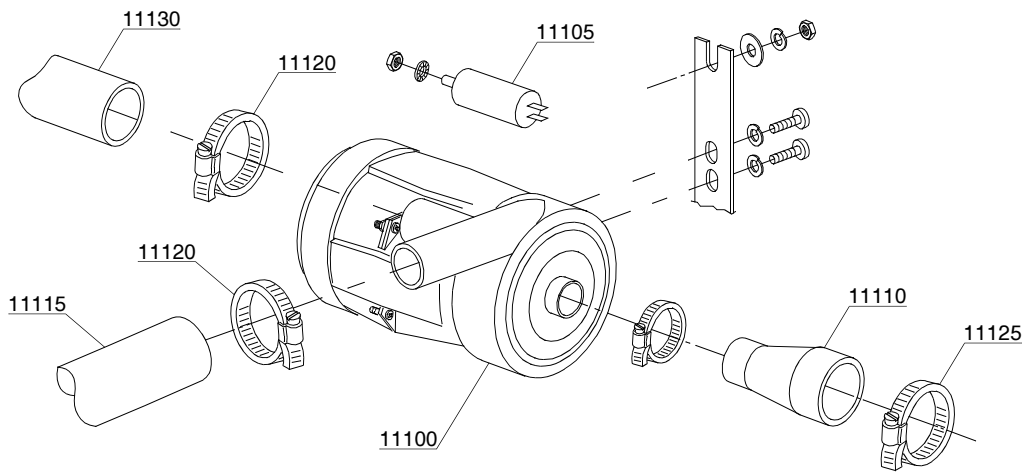
Rif.	Codici	Modello	Tipo	Accessori	Voltaggio	Descrizione
MODULE:Gruppo boiler						
10900	13010		321P			Guarnizione OR
10905	540006		321P			Boiler
10910	18215		321P			Resistenza 4KW
10915	18206/D		321P			Resistenza 2,8KW
10920	540040		321P			Coibentante boiler
10925	15550		321P			Termostato di sicurezza



12\_003\_e

## Parti di ricambio

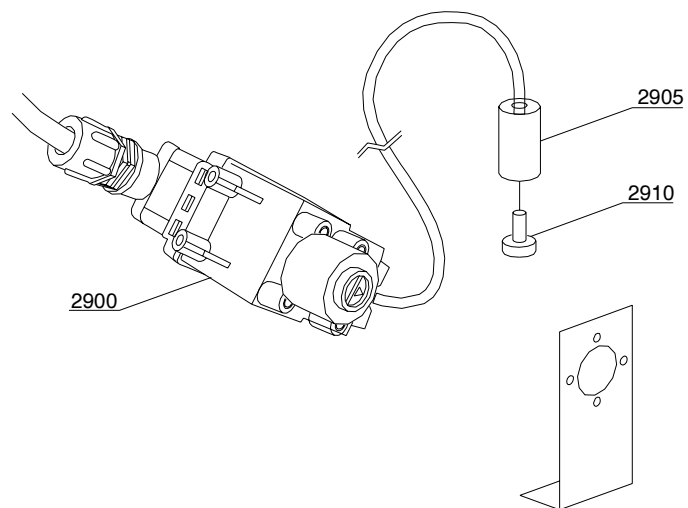
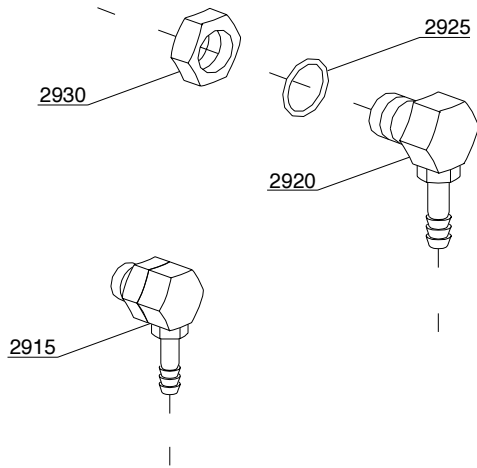
Rif.	Codici	Modello	Tipo	Accessori	Voltaggio	Descrizione
MODULE:Derivazione 3 vie						
1800	540090		321P			Derivazione 3 vie plastica O10mm
1800	540094		321P			Derivazione 3 vie plastica O6mm
1805	11807		321P			Fascetta 12/22



## Parti di ricambio

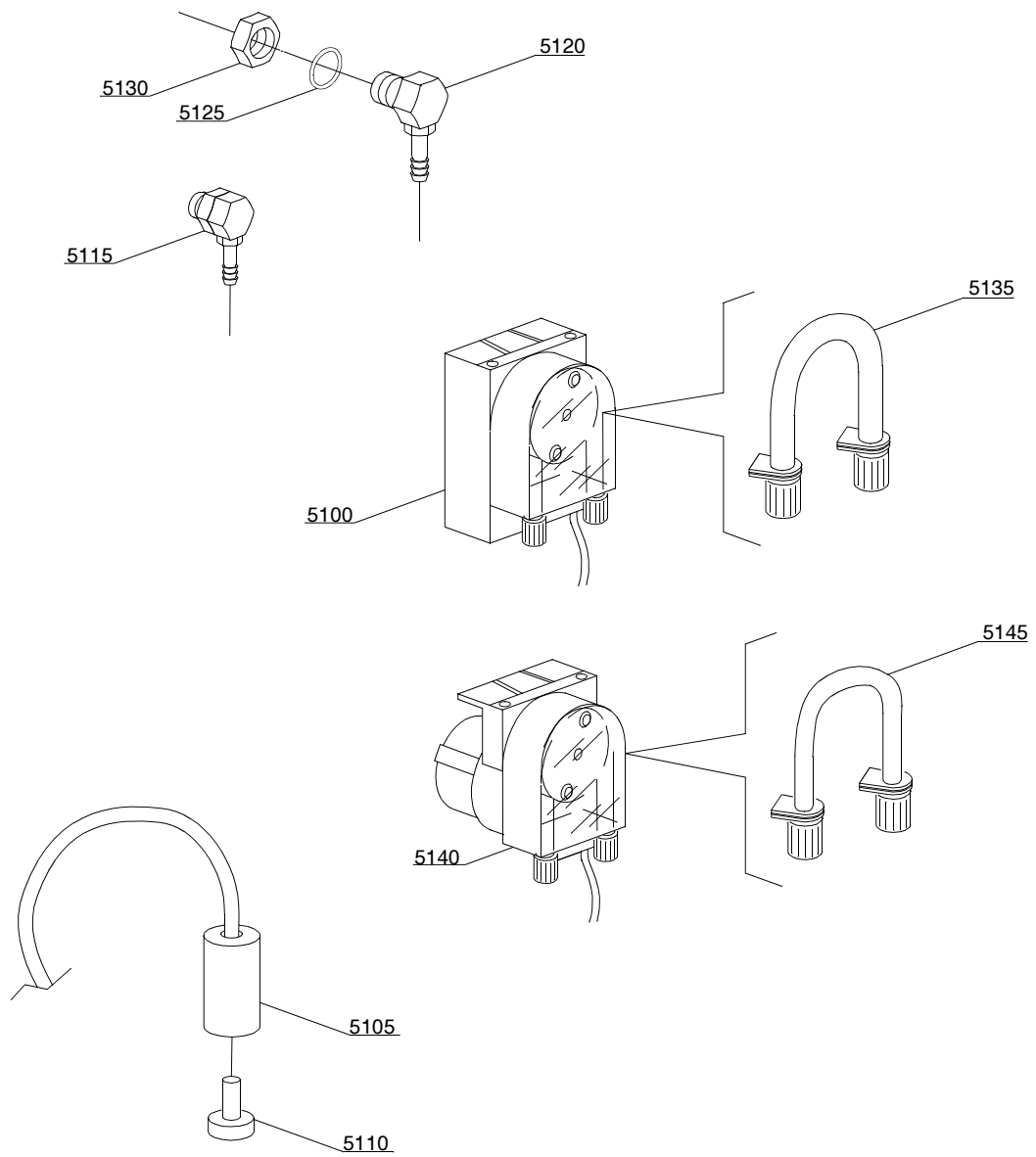
Rif.	Codici	Modello	Tipo	Accessori	Voltaggio	Descrizione
MODULE:Pompa lavaggio						
11100	18242		321P		A	Pompa lavaggio 0,30Hp
11105	18043		321P			Condensatore 10 uF
11110	540005		321P			Manicotto aspirazione
11115	16168		321P			Tubo mandata lavaggio inferiore
11120	11806		321P			Fascetta 25/40
11125	11824		321P			Fascetta 50/70
11130	540004		321P			Tubo mandata superiore
11135	15080		321P			Tenute rotanti
11140	18245		321P			Guarnizione OR
11145	18246		321P			Girante pompa
11150	18247		321P			Chiocciola

14\_002\_e



## Parti di ricambio

Rif.	Codici	Modello	Tipo	Accessori	Voltaggio	Descrizione
MODULE:Gruppo dosatore detersivo						
2900	15108/L		321P	dd		Dosatore detersivo Lang
2905	12525		321P	dd		Pesetto
2910	15058		321P	dd		Filtrino
2915	15123		321P	dd		Iniettore completo in plastica
2920	15148		321P	dd		Iniettore inox
2925	15159		321P	dd		Guarnizione OR
2930	10200205		321P	dd		Dado M12x1 inox

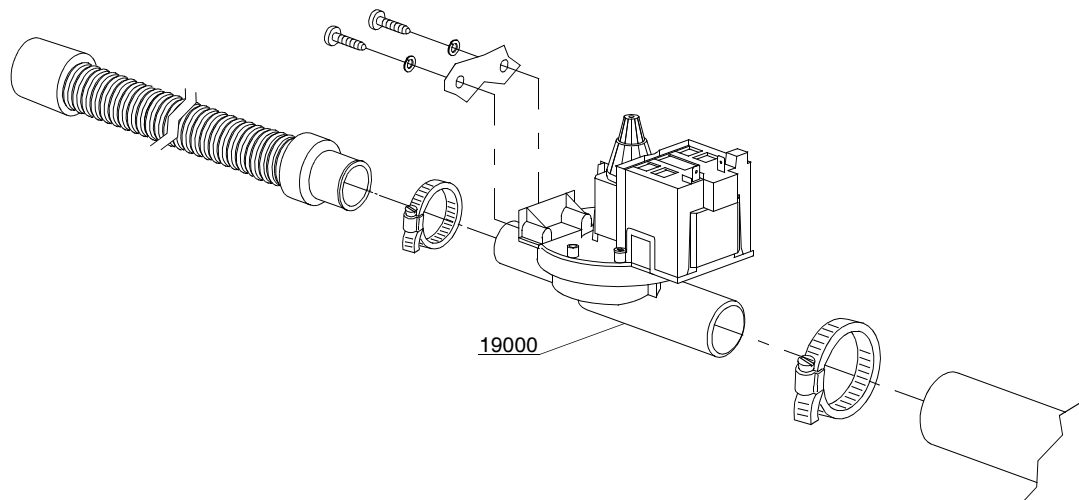


14\_004\_e

## Parti di ricambio

Rif.	Codici	Modello	Tipo	Accessori	Voltaggio	Descrizione
MODULE:Gruppo dosatore detersivo						
5100	15985		321P	dd		Dosatore detersivo Seko
5105	12525		321P	dd		Pesetto
5110	15058		321P	dd		Filtrino
5115	15123		321P	dd		Iniettore completo in plastica
5120	15148		321P	dd		Iniettore inox
5125	15159		321P	dd		Guarnizione OR
5130	10200205		321P	dd		Dado M12x1 inox
5135	15185		321P	dd		Tubo termoplastico Seko
5140	15985		321P	dd		Dosatore detersivo Germac
5145	15108/E		321P	dd		Tubo termoplastico Germac

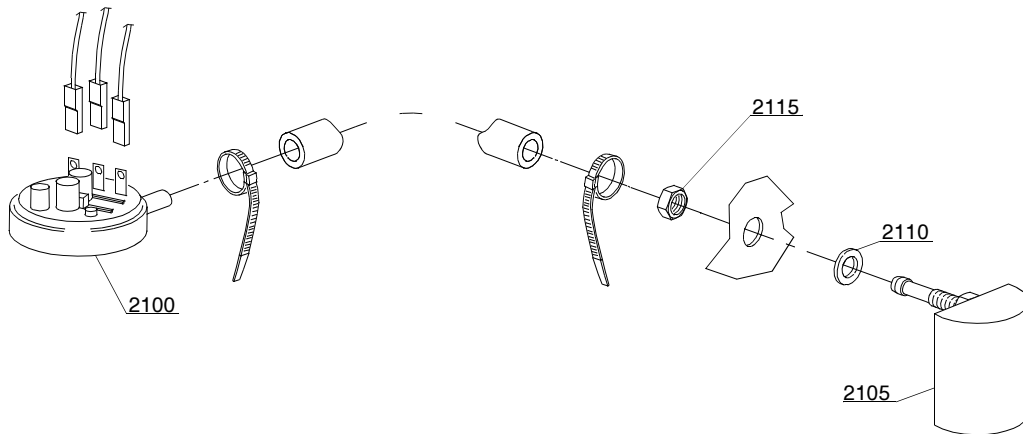
15\_002\_e



**Parti di ricambio**

---

Rif.	Codici	Modello	Tipo	Accessori	Voltaggio	Descrizione
MODULE:Gruppo pompa di scarico						
19000	15101/A		321P	dp	A	Pompa di scarico - 50Hz

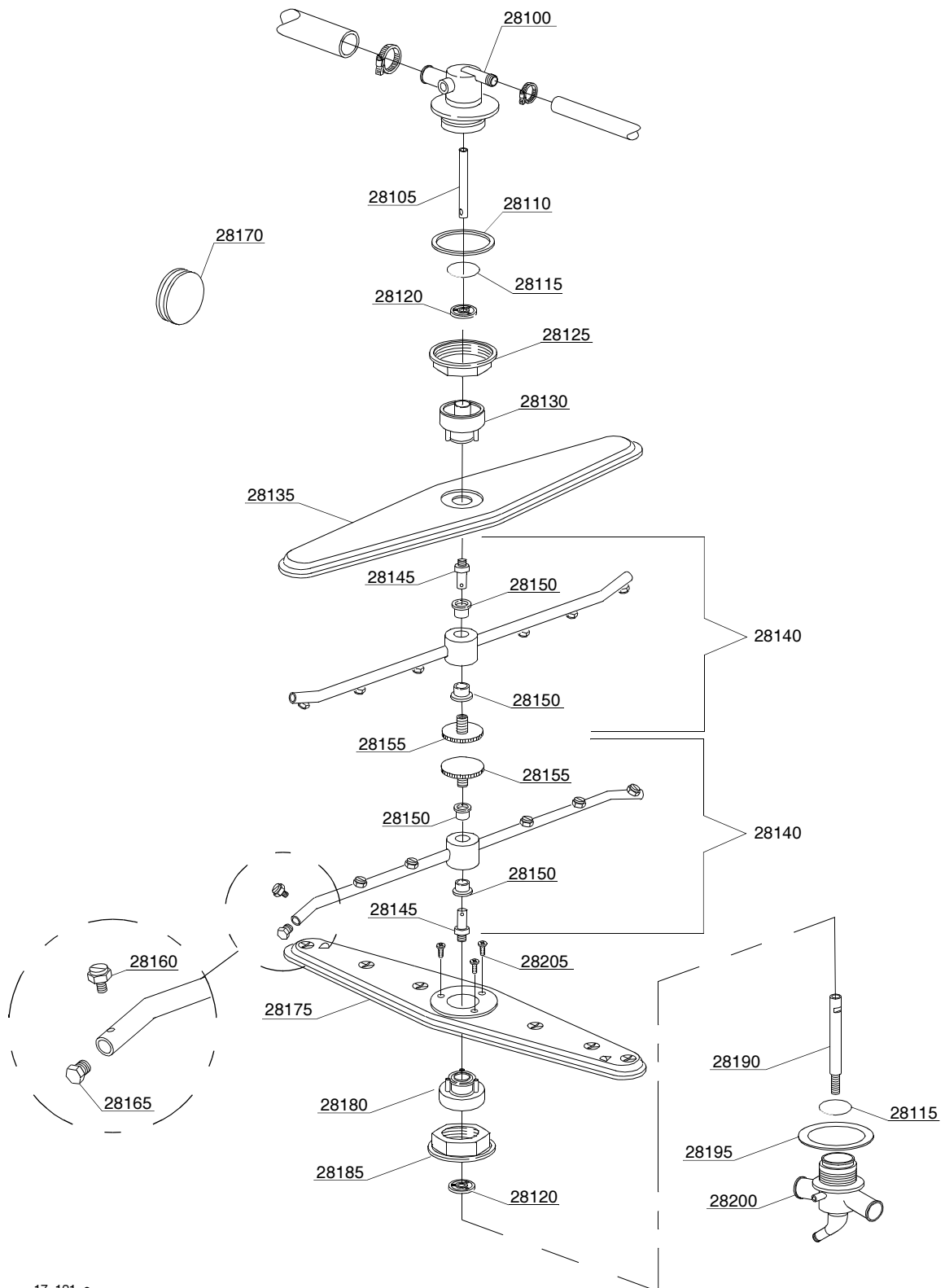


16\_001\_e

## Parti di ricambio

---

Rif.	Codici	Modello	Tipo	Accessori	Voltaggio	Descrizione
MODULE:Gruppo pressostato con gabbia d'aria						
2100	10706/A		321P			Pressostato 47-27
2105	135911/B		321P			Assieme gabbia d'aria
2110	13301		321P			Guarnizione
2115	11702		321P			Dado M8 inox



17\_121\_e

## Parti di ricambio

Rif.	Codici	Modello	Tipo	Accessori	Voltaggio	Descrizione
MODULE:Gruppo torrette con girelli						
28100	540075		321P			Torretta superiore
28105	540081		321P			Prolunga asse superiore
28110	13008		321P			Guarnizione piana
28115	540079		321P			Anello distanziale per mozzo
28120	540076		321P			Guida tubo
28125	540093		321P			Dado fissaggio torretta superiore
28130	540078		321P			Mozzo superiore per girante
28135	540085		321P			Girante di lavaggio superiore
28140	540083		321P			Gruppo risciacquo
28145	75323		321P			Asse di risciacquo
28150	13330		321P			Rondella di scorrimento
28155	11101/B		321P			Vite inox fissaggio gruppi
28160	560018		321P			Ugello di risciacquo inox
28165	560017		321P			Tappo per tubo risciacquo
28170	13316/A		321P			Guarnizione per foro DVGW
28175	540084		321P			Girante di lavaggio inferiore
28180	540077		321P			Mozzo inferiore per girante
28185	540010		321P			Dado fissaggio torretta inferiore
28190	540082		321P			Prolunga asse inferiore
28195	540034		321P			Guarnizione piana
28200	540074		321P			Torretta inferiore
28205	11006		321P			Vite inox