

## SPÜLTECHNIK



### Universalspülmaschinen **PROFI UXTH**

Ersatzteilkatalog

DE

---



**Gültigkeit für folgende Modelle:****Profi UXTH:**

UXTH-10A  
UXTLH-10A  
UXTLHB-10A

**Hinweis**

Bei nicht aufgeführten Anschlußspannungen oder elektrischen Komponenten bitte den, der Maschine beigelegten Schaltplan beachten.

**Legende**

-  — Empfohlene Ersatzteile / Betriebswichtige Ersatzteile
-  — Verschleißteile

**Herausgeber**

HOBART GmbH  
Robert-Bosch-Str. 17  
77656 Offenburg

Telefon +49(0)781.600-0  
Fax +49(0)781.600-23 19

E-Mail: [info@hobart.de](mailto:info@hobart.de)  
Internet: [www.hobart.de](http://www.hobart.de)

**Produkthaftungsausschluss**

Installationen und Reparaturen, die nicht von autorisierten Fachleuten oder nicht mit Original-Ersatzteilen vorgenommen werden, sowie jegliche technische Veränderung an der Maschine, die nicht vom Hersteller genehmigt ist, führen zum Erlöschen der Garantie und Produkthaftung durch den Hersteller.

HOBART behält sich das Recht vor, an allen Produkten Änderungen oder Verbesserungen ohne Ankündigung vorzunehmen.

Ausführliche Informationen erhalten Sie bei Ihrem Fachhändler, oder unter:

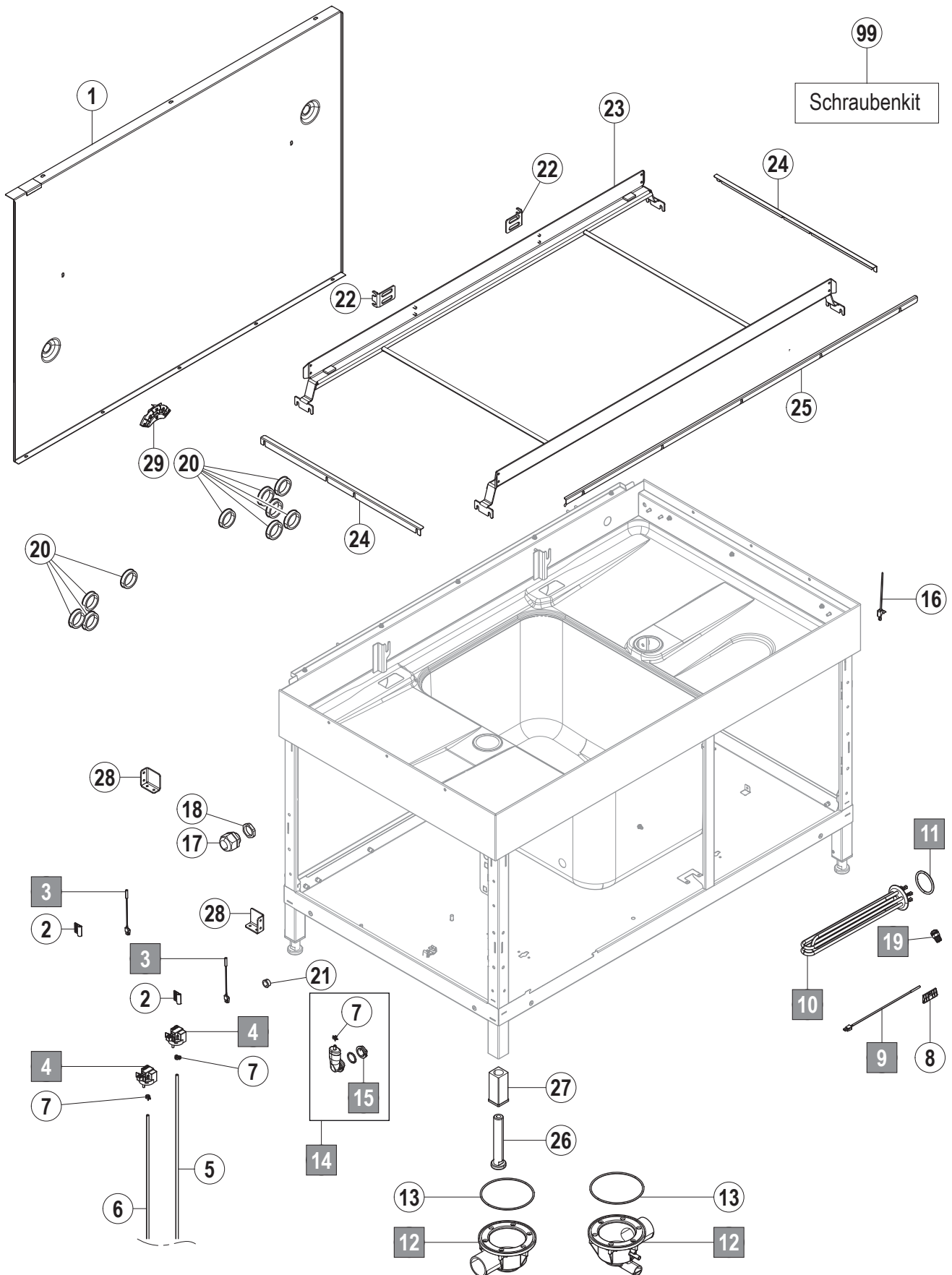
SERVICE Tel. 01803 45 62 58  
Internet: [www.hobart.de](http://www.hobart.de)  
E-Mail: [info@hobart.de](mailto:info@hobart.de) (innerhalb Deutschland)

© HOBART GmbH, Offenburg 2015

---

Seite	Kapitel	Inhalt
<b>4</b>	<b>1.</b>	<b>Tank und Untergestell</b>
<b>8</b>	<b>2.</b>	<b>Haube</b>
<b>10</b>	<b>3.</b>	<b>Verkleidung</b>
<b>12</b>	<b>4.</b>	<b>Füllung</b>
<b>14</b>	<b>5.</b>	<b>Ablaufsystem</b>
<b>16</b>	<b>6.</b>	<b>Siebsystem</b>
<b>18</b>	<b>7.</b>	<b>Waschsystem</b>
<b>22</b>	<b>8.</b>	<b>Waschpumpe</b>
<b>24</b>	<b>9.</b>	<b>Boiler</b>
<b>26</b>	<b>10.</b>	<b>Schaltkasten</b>
<b>28</b>	<b>11.</b>	<b>Dosierung</b>
<b>30</b>	<b>12.</b>	<b>Abwasser Wärmerückgewinnung</b>
<b>32</b>	<b>13.</b>	<b>Hoodlift</b>
<b>36</b>	<b>14.</b>	<b>Körbe</b>

### 1. Tank und Untergestell



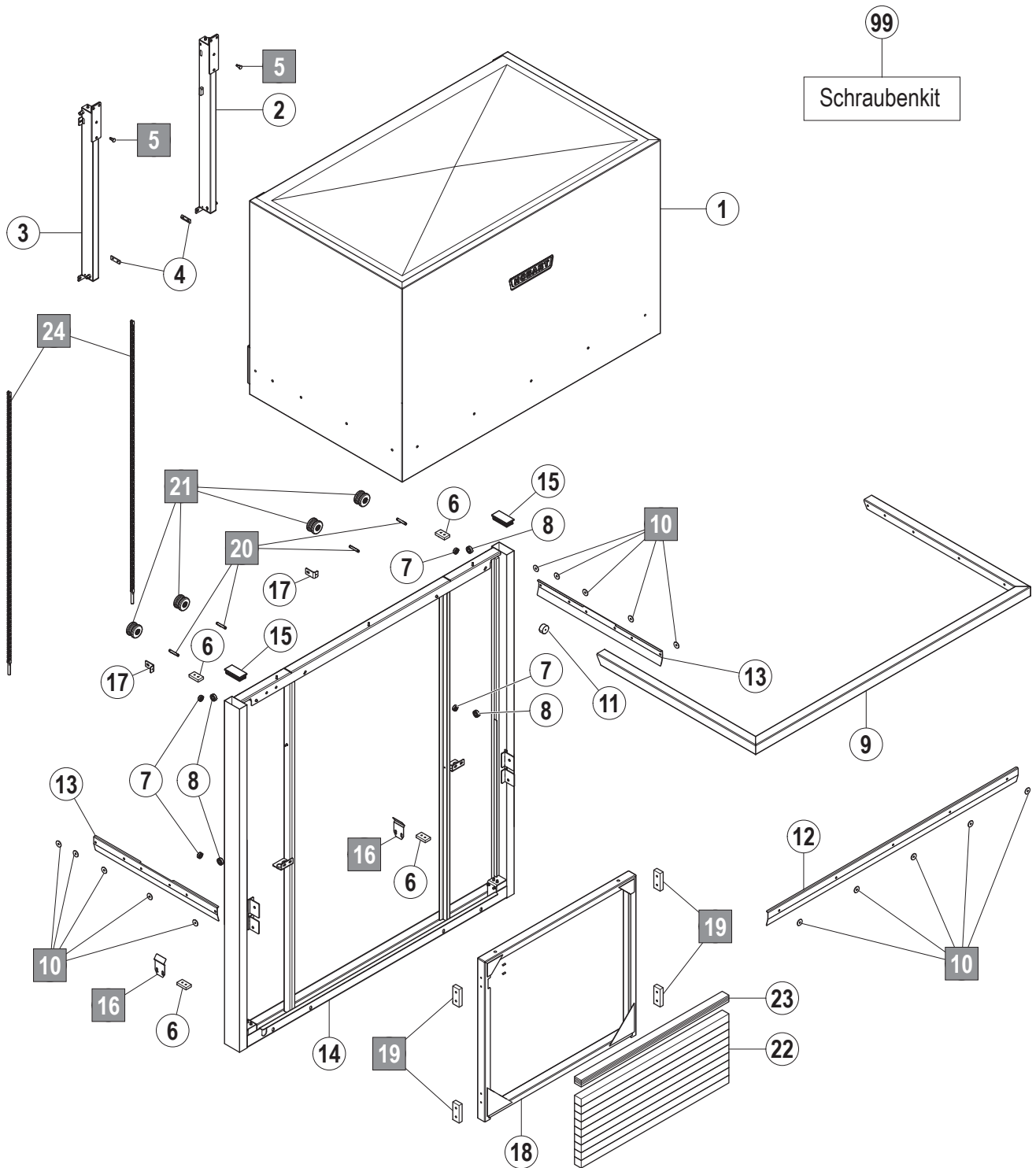
Pos.-Nr.	Teilenummer	Teilebenennung	Bemerkungen
1	01-539863-001	Rückwand	nur UXTH
	01-539863-002	Rückwand	nur UXTHL
2	01-515259-001	Halter Magnetschalter	
3	01-515276-001	Magnetschalter	
4	00-775866-202	Drucktransmitter	
5	00-324402-019	Schlauch	
6	00-324402-020	Schlauch	
7	01-246214-003	Schlauchschelle	
8	01-297719-001	Halter Temperaturfühler	
9	00-775612-001	Temperaturfühler	
10	00-323949-001	Tankheizkörper	
11	00-067500-118	O-Ring	
12	00-898202-001	Tankflansch	
13	00-276903-028	O-Ring	
14	01-515334-001	Luftkammer - Kit	inkl. Pos. 7 + 15
15	00-324384-000	Mutter	
16	00-691923-001	Befestigungsbinder für Bolzen	
17	00-695661-005	Kabelverschraubung	
18	00-695664-005	Gegenmutter	
19	00-883676-001	Dosiernippel Reiniger - Ersatzteil	
20	00-886756-001	Isolierungsdurchführung	
21	00-886756-004	Isolierungsdurchführung	
22	01-246161-001	Halter Laufschiene	
23	01-510514-001	Laufschiene kpl	
24	01-510519-001	Abweiswinkel	
25	01-510520-001	Abweiswinkel	
26	00-325007-001	Verstellfuss Einschraubteil	
27	00-325008-001	Verstellfuss Einschlagteil	
28	04-005512-001	Korbanschlag	
29	01-515897-001	Schlauchführung	
99	04-005547-011	Schraubenkit Anbauteile UXTH:	
	00-605321-001	SK-Mutter M5	25x
	00-602283-000	Scheibe 4,3	2x
	00-602285-000	Scheibe 5,3	2x
	00-603079-000	Schraube Zyl. M4x20	2x
	00-602568-000	Schraube SK M5x12	2x
	00-602507-000	SK Mutter M4	2x
	00-602308-000	Federring B4	2x
	00-605327-001	SK-Mutter M10	2x
	00-602288-000	Scheibe 10,5	2x
	00-603493-000	Senkschraube M4x10	2x
	00-600699-000	Senkschraube M6x12	12x

---

	00-602570-000	SK-Schraube M6x16	5x
	00-605273-001	SK Mutter M5	1x
	00-605277-001	Fächerscheibe 5,3	1x
	00-605283-001	Fächerscheibe 6,4	1x
	00-603362-000	Scheibe 6,4	16x
	00-605009-000	S-Schraube M5x6	8x
	00-602502-000	SK Mutter M6	16x
	00-602511-000	Hutmutter M5	2x
	00-603649-000	Becherschraube M5x12	2x

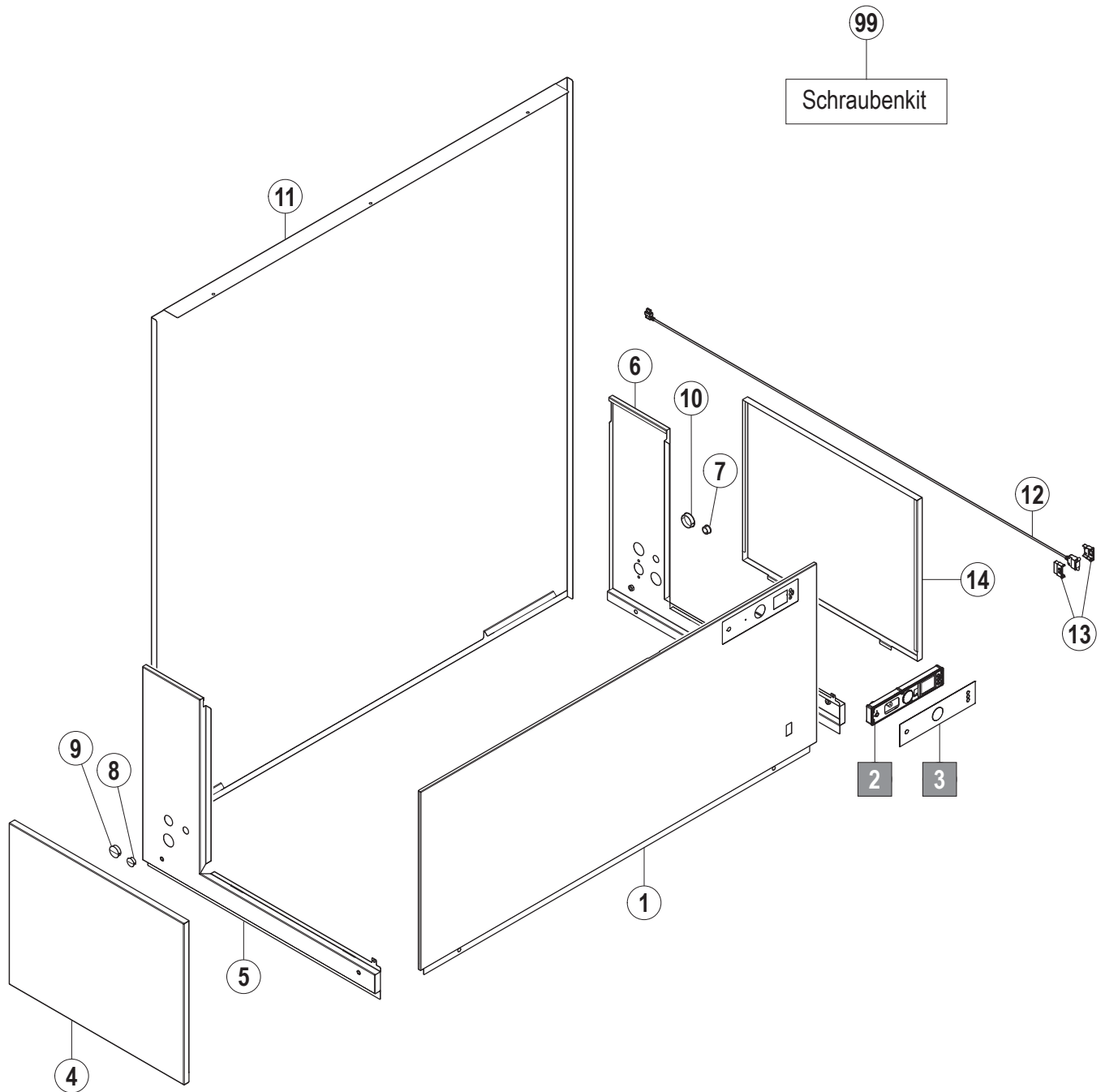


## 2. Haube



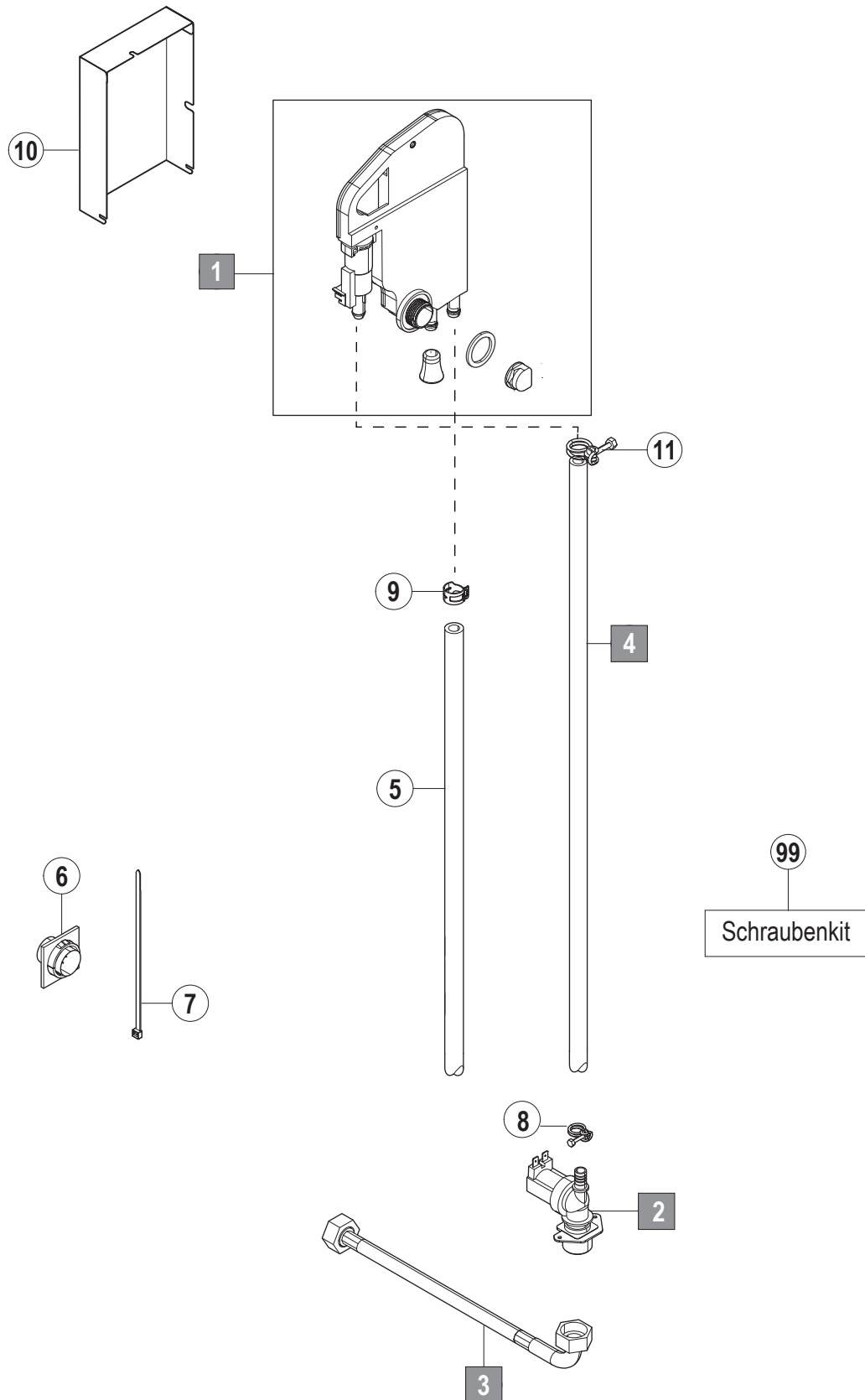
Pos.-Nr.	Teilenummer	Teilebenennung	Bemerkungen
1	01-539693-001	Haube	nur UXTH
	01-539941-001	Haube	nur UXTHL
2	01-539695-001	Haubenaufnahme	
3	01-539695-002	Haubenaufnahme	
4	00-895648-001	Anschlag	
5	00-326154-001	Lagerbolzen	
6	00-326061-001	Anschlagpuffer	
7	00-301302-010	Kugellager	
8	00-301302-015	Kugellager	
9	00-326090-001	Griff	
10	00-886767-001	Dichtung	
11	00-774714-001	Magnet	
12	00-326101-001	Abweissblech vorne	
13	00-326101-002	Abweissblech seitlich	
14	04-005500-001	Rahmen kpl	nur UXTH
	04-005500-002	Rahmen kpl	nur UXTHL
15	00-326104-001	Stopfen	
16	00-895644-001	Klemmfeder	
17	00-326113-001	Winkel	
18	00-326074-001	Rahmen	nur UXTH
	00-326074-002	Rahmen	nur UXTHL
19	00-899170-002	Gleitschine	
20	00-326089-001	Achse - Kettenrolle	
21	00-326121-001	Kettenrolle	
22	00-326097-001	Gewichte	
23	00-326114-001	Gewichtsplatte	
24	00-302438-001	Kette	nur UXTH
	00-302438-002	Kette	nur UXTHL
99	04-005547-012	Schraubenkit Haube + Führung:	
	00-602577-000	SK-Schraube M8x20	10x
	00-602287-000	Scheibe 8,4	8x
	00-602305-000	Federring B8	8x
	00-602502-000	SK Mutter M6	25x
	00-602286-000	Scheibe 6,4	25x
	00-603650-000	Becherschraube M6x16	15x
	00-604050-000	Sicherungsscheibe 7	4x
	00-603182-000	Senkschraube M5x14	12x
	00-605321-001	SK Mutter M5	4x
	00-602570-000	SK-Schraube M6x16	4x
	00-602288-000	Scheibe 10,5	2x
	00-602503-000	SK Mutter M8	2x

### 3. Verkleidung



Pos.-Nr.	Teilenummer	Teilebenennung	Bemerkungen
1	01-539687-001	Frontverkleidung	
2	01-515040-001	Bedienteil	
3	01-539727-001	Bedienfolie Profi	
4	04-005502-001	Seitenverkleidung	
5	01-539690-001	Seitenverkleidung	
6	01-539685-001	Seitenverkleidung	
7	00-886756-004	Isolierungsdurchführung	
8	00-895609-001	Abdeckkappe	
9	00-895609-002	Abdeckkappe	
10	00-895609-005	Abdeckkappe	
11	04-005526-001	Rückseitenverkleidung	Option, nur UXTH
	04-005526-002	Rückseitenverkleidung	Option, nur UXTHL
12	01-515064-001	USB - Anschluss	
13	01-539527-001	USB - Adapter	
14	04-005533-001	Seitenverkleidung	
99	04-005547-013	Schraubenkit Verkleidung UXTH:	
	00-603648-000	Becherschraube M6x12	8x
	00-605321-001	SK Mutter M5	5x
	00-602285-000	Scheibe 5,3	2x
	00-602306-000	Federring B5	2x
	00-603651-000	Becherschraube M6x30	4x
	00-603649-000	Becherschraube M5x10	2x
	00-602281-000	Scheibe B3	6x
	00-602528-000	SK-Mutter M3	6x

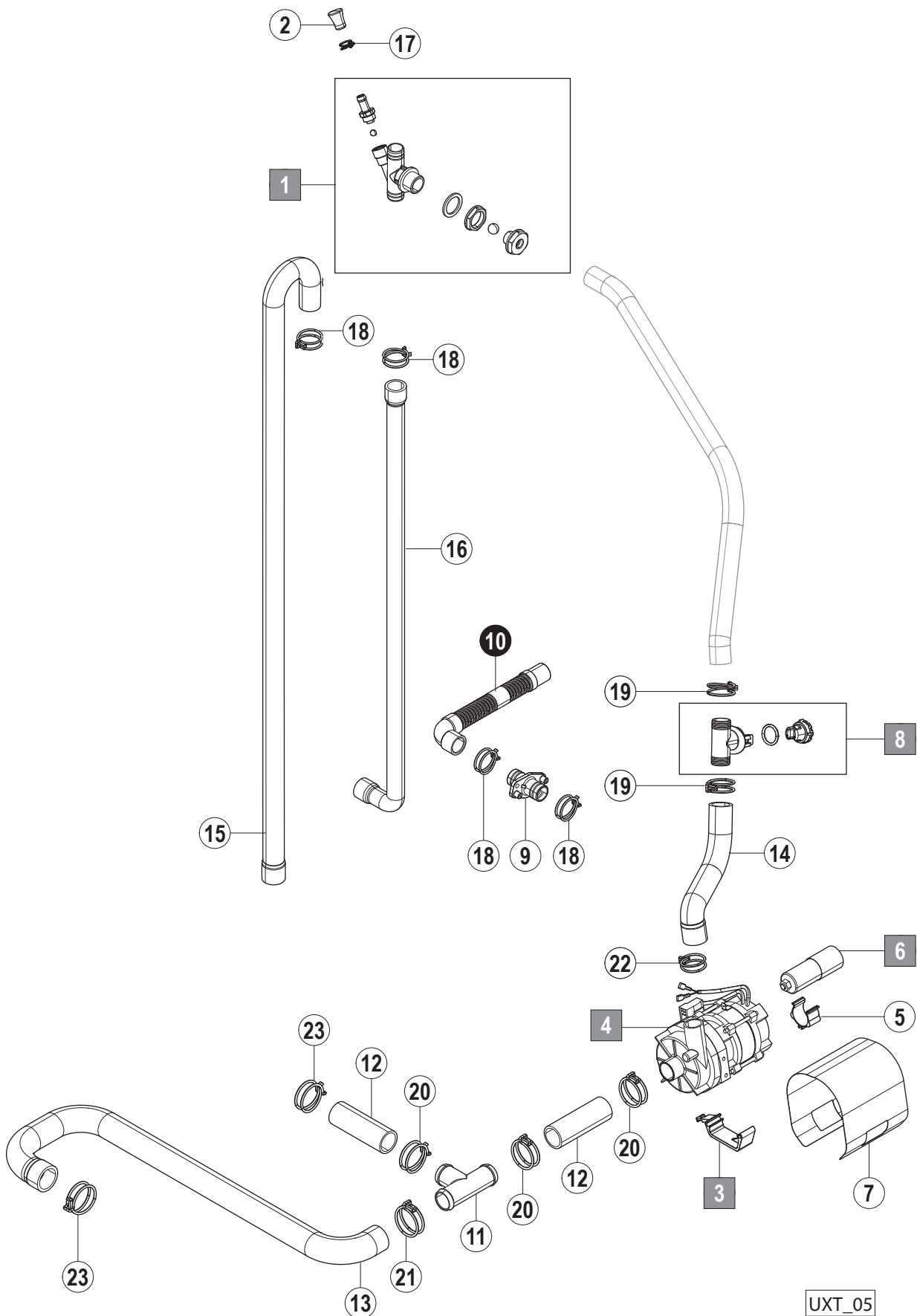
### 4. Füllung



UXTH\_04

Pos.-Nr.	Teilenummer	Teilebenennung	Bemerkungen
1	01-515331-003	Waterbreak - Kit	
2	00-883658-001	Füllventil	
3	01-240316-003	Zulaufschlauch	
4	01-246371-010	Schlauch	
5	00-775559-021	Schlauch	
6	01-510505-001	Kabeldurchführung	
7	00-165128-003	Kabelbinder	
8	00-323945-016	Schlauschelle	
9	01-246214-002	Schlauschelle	
10	01-297779-001	Abdeckung	
11	00-323945-018	Schlauschelle	
99	04-005547-004	Schraubenkit Füllung und Ablauf:	
	00-602691-000	L.KR Schraube M4x10	4x
	00-602308-000	Federring B4	4x
	01-515222-001	KU-Schraube 4x12	2x
	00-605049-000	L.KR. Schraube 6,3x22	1x

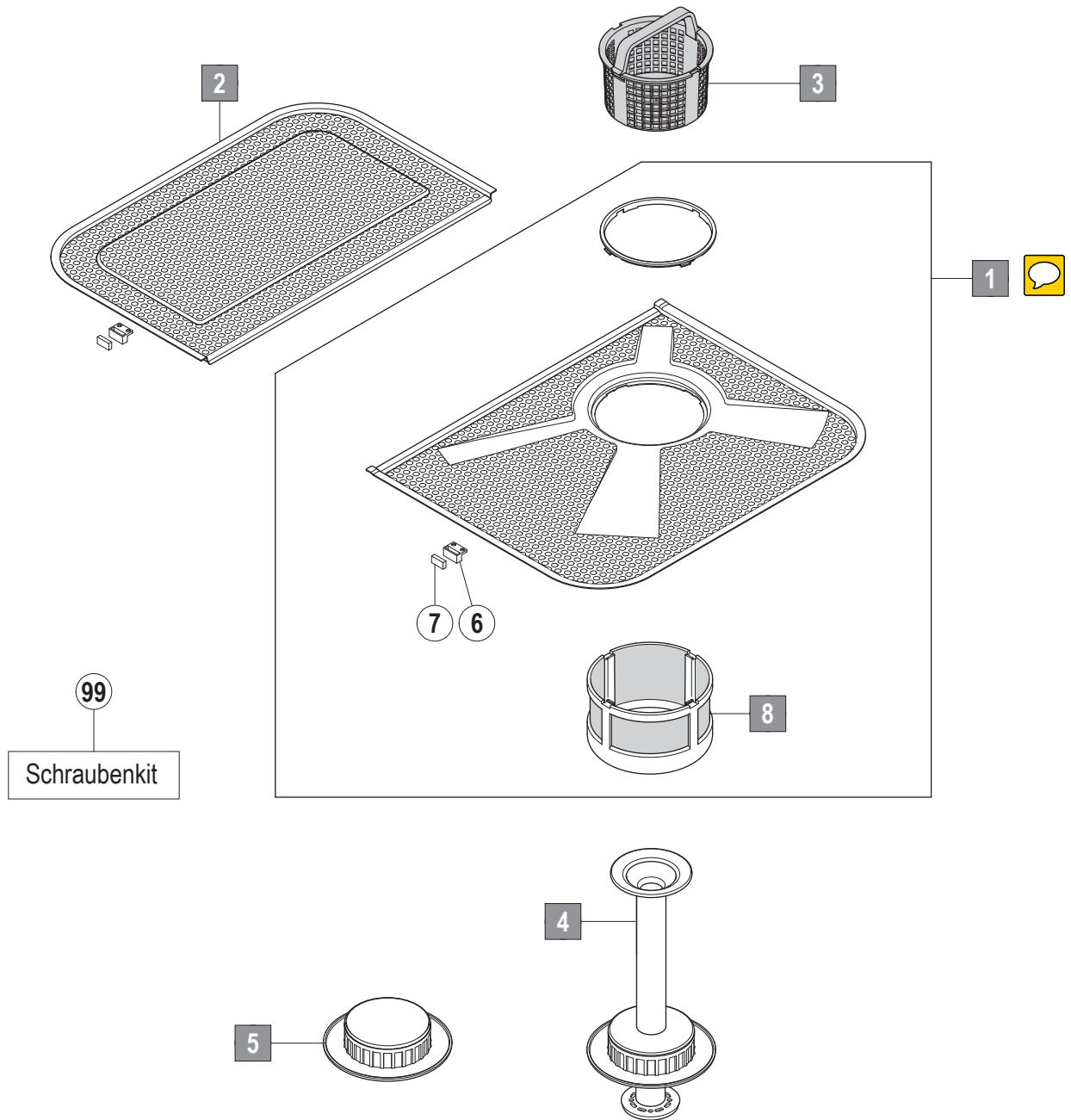
### 5. Ablaufsystem



UXT\_05

Pos.-Nr.	Teilenummer	Teilebenennung	Bemerkungen
1	01-510552-003	Belüftungsventil kpl	
2	00-775531-001	Blindstopfen	
3	01-515154-001	Halterung Spülpumpe	
4	00-775854-003	Ablaufpumpe	
5	01-539645-001	Halter	
6	00-226568-002	Kondensator	
7	01-515763-001	Abdeckung	
8	01-515022-003	Trübungssensor kpl	
9	01-240159-001	Ablaufstutzen	
10	00-883961-002	Ablaufschlauch	
11	01-539621-001	T-Stück	
12	01-539930-001	Schlauch	
13	01-294878-001	Schlauch	
14	01-515969-001	Schlauch	
15	01-515968-004	Schlauch	
16	01-515894-002	Schlauch	
17	00-324510-140	Schlauschelle	
18	00-324510-287	Schlauschelle	
19	00-324510-313	Schlauschelle	
20	00-324510-356	Schlauschelle	
21	00-324510-372	Schlauschelle	
22	00-324510-327	Schlauschelle	
23	00-323945-037	Schlauschelle	

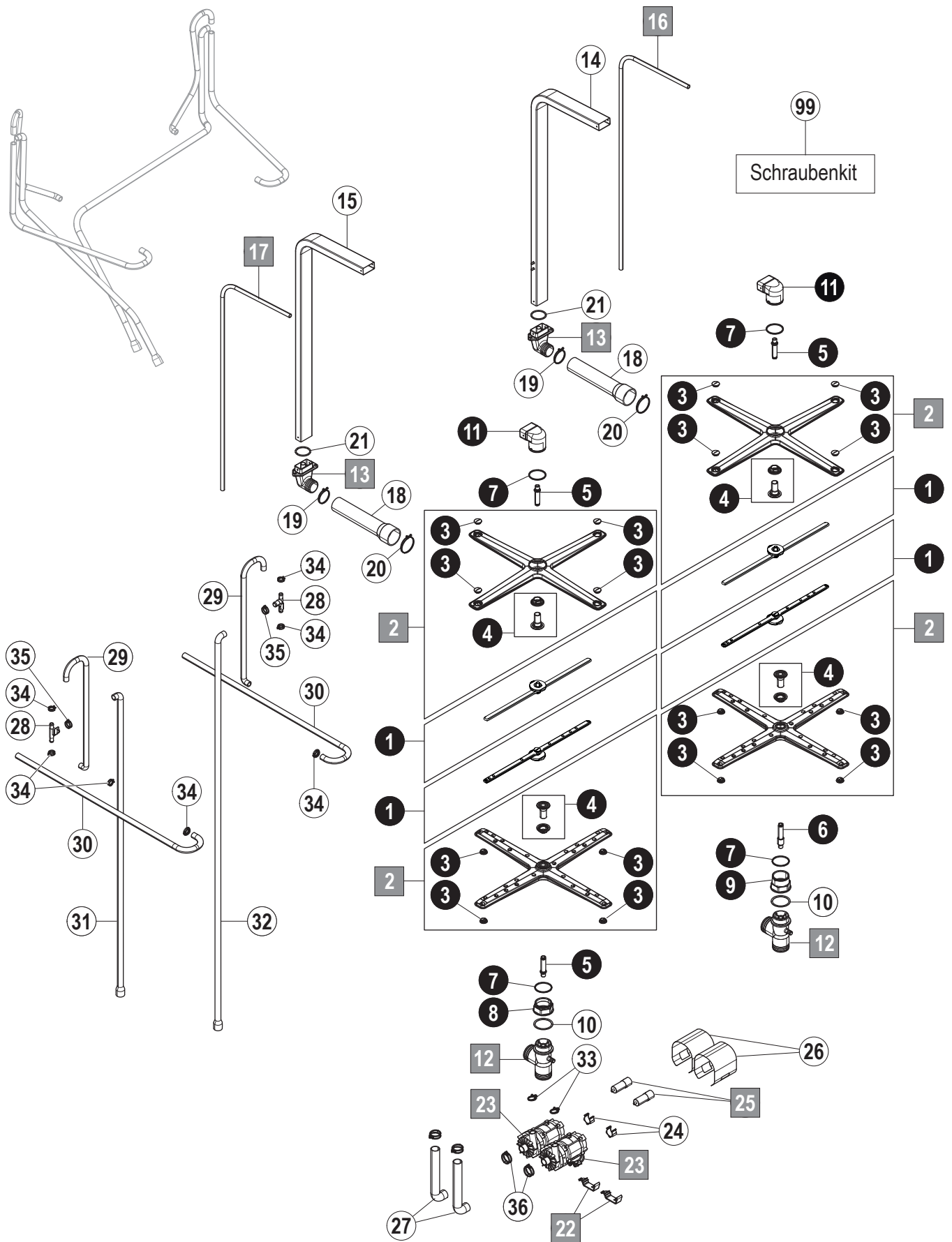
### 6. Siebsystem



UXT\_06

Pos.-Nr.	Teilenummer	Teilebenennung	Bemerkungen
1	01-294741-001	Flachsieb vorne	
2	01-294742-001	Flachsieb hinten	
3	00-883584-001	Siebkorb kpl.	
4	00-883550-004	Standrohr	
5	00-883733-001	Ablaufsieb	
6	01-510648-001	Magnethalter	
7	00-775860-001	Türmagnet	
8	00-883582-002	Feinsieb kpl.	
99	04-005547-005	Schraubenkit Siebsystem:	
	00-602528-000	SK Mutter M3	4x
	00-602281-000	Scheibe 3,2	4x

## 7. Waschsystem



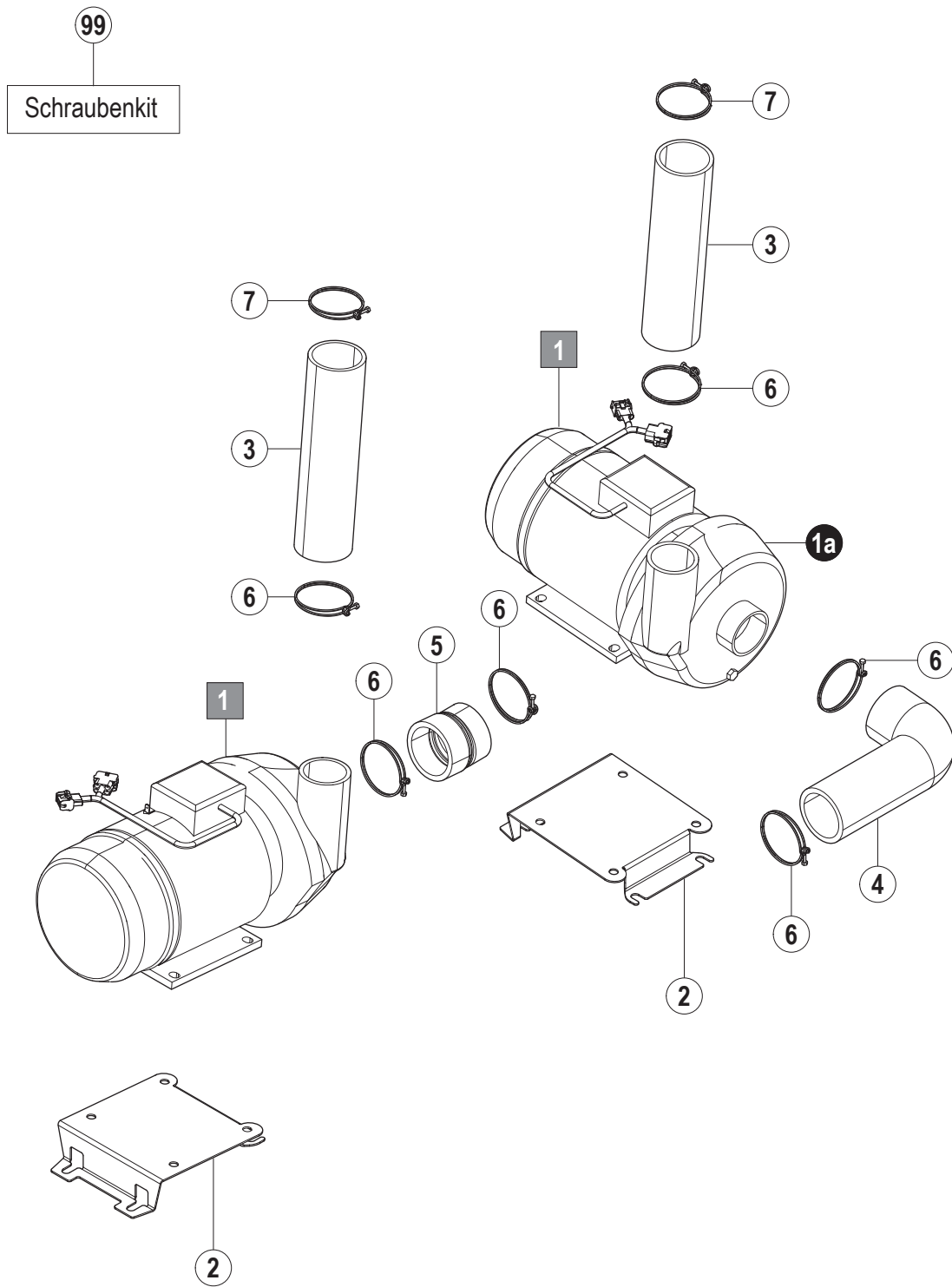
Pos.-Nr.	Teilenummer	Teilebenennung	Bemerkungen
1	01-539620-001	Spülarml - Kit	
2	01-539867-001	Wascharm kpl	inkl. Pos. 3 + 4
3	00-886610-000	Wascharmstopfen - Kit	4 Stück
4	01-539624-004	Wascharmführung - Kit	
5	01-539866-001	Achse	
6	01-539866-002	Achse	
7	00-324751-000	Dichtring	
8	00-883497-001	Trennmutter	
9	01-539739-001	Trennmutter	
10	00-172986-039	Dichtung	
11	00-883466-001	Wascharmbasis oben	
12	01-294757-001	Wascharmlager unten	
13	00-883481-001	Anschluss Waschleitung	
14	01-294930-002	Waschrohr	nur UXTH
	01-294930-004	Waschrohr	nur UXTHL
15	01-294930-007	Waschrohr	nur UXTH
	01-294930-008	Waschrohr	nur UXTHL
16	01-294823-002	Spülrohr	nur UXTH
	01-294823-004	Spülrohr	nur UXTHL
17	01-294823-007	Spülrohr	nur UXTH
	01-294823-008	Spülrohr	nur UXTHL
18	01-294831-001	Schlauch	
19	00-323945-060	Schlauschelle	
20	00-323945-072	Schlauschelle	
21	00-276903-029	O-Ring	
22	01-515154-001	Halterung Spülpumpe	
23	01-539788-001	Spülpumpe 50 Hz	
24	01-539645-001	Halter	
25	00-226568-009	Kondensator	
26	01-515763-001	Abdeckung	
27	00-898242-007	Schlauch	
28	00-324071-000	T-Stück	
29	01-294868-001	Schlauch	
30	01-510611-002	Schlauch	
31	00-883167-001	Schlauch	
32	00-883167-005	Schlauch	
33	00-323945-033	Schlauschelle	
34	00-324510-202	Schlauschelle	
35	00-324510-242	Schlauschelle	
36	00-324510-356	Schlauschelle	
99	04-005547-014	Schraubenkit Waschsystem UXTH:	
	00-609782-000	SK Schraube M5x8	8x

---

<b>Pos.-Nr.</b>	<b>Teilenummer</b>	<b>Teilebenennung</b>	<b>Bemerkungen</b>
	00-605321-001	SK Mutter M5	4x
	00-602502-000	SK Mutter M6	6x
	00-602286-000	Scheibe 6,4	6x



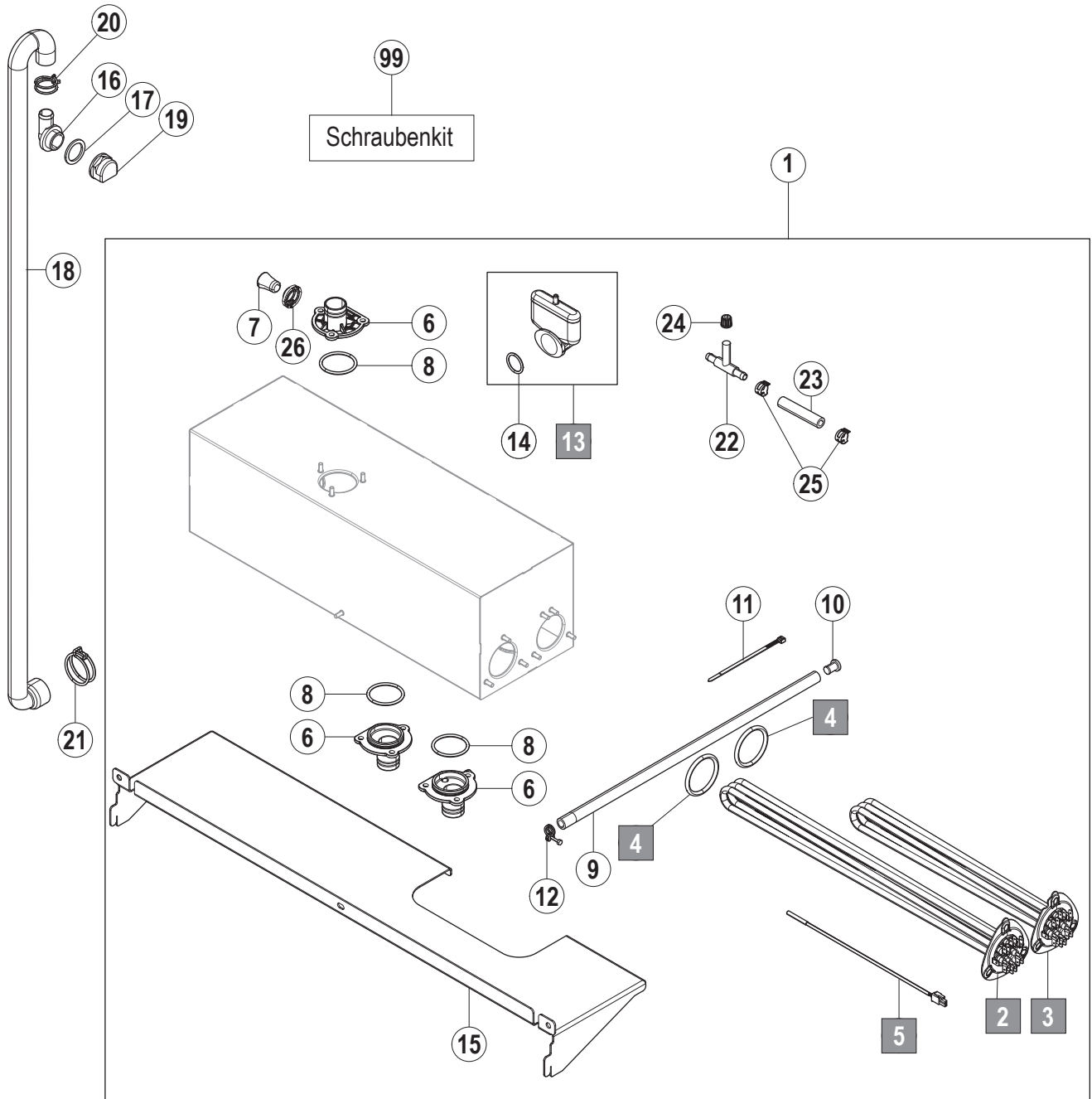
### 8. Waschpumpe



UXT\_11

Pos.-Nr.	Teilenummer	Teilebenennung	Bemerkungen
1	01-539787-001	Waschpumpe	
1a	01-539787-010	Ersatzteilkit für 50Hz	Kits bestehen aus: O-Ring, Laufrad, Gleitring fest, Gleitring beweglich
	01-539787-020	Ersatzteilkit für 60Hz	
2	01-539789-001	Halter	
3	00-883141-004	Schlauch	
4	00-898176-006	Schlauch	
5	01-294885-001	Schlauch	
6	00-323945-076	Schlauchschele	
7	00-323945-072	Schlauchschele	
99	04-005547-007	Schraubenkit Waschpumpe:	
	00-602578-000	SK Schraube M8x25	8x
	00-602503-000	SK-Mutter M8	12x
	00-602287-000	Scheibe 8,4	8x
	00-602288-000	Scheibe 10,5	4x

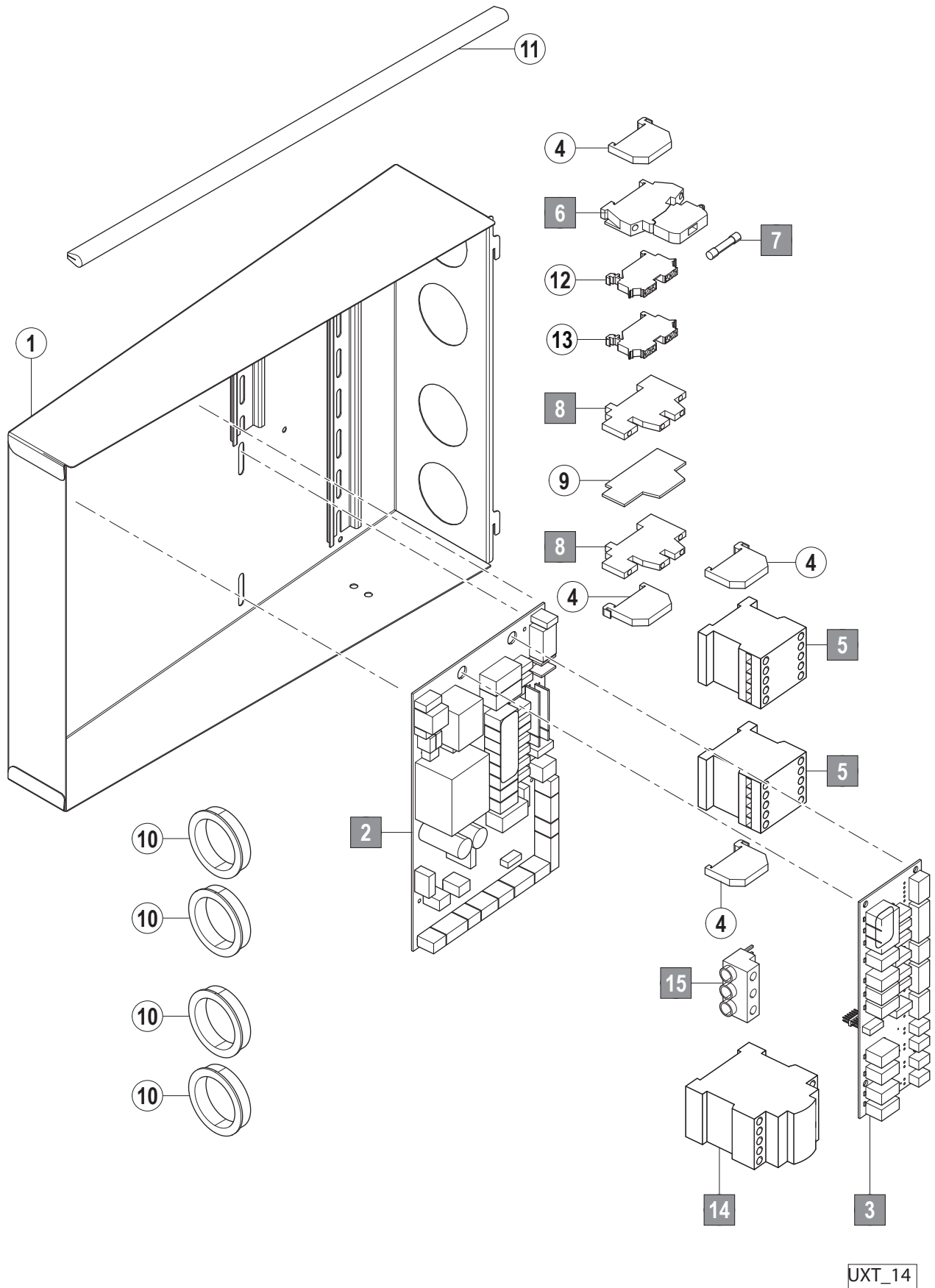
### 9. Boiler



JXT\_12

Pos.-Nr.	Teilenummer	Teilebenennung	Bemerkungen
1	01-539994-001	Boiler kpl	inkl. Pos. 2 - 14
2	01-539873-001	Boilerheizung	
3	01-515258-001	Boilerheizung	
4	01-240135-011	O-Ring	
5	00-775612-001	Temperaturfühler	
6	01-515731-001	Pumpenansaugung	
7	01-539878-001	Überlauf	
8	00-276903-064	O-Ring	
9	00-774080-001	Schlauch	
10	00-774512-001	Stopfen	
11	00-165128-001	Kabelbinder	
12	00-323945-015	Schlauschelle	
13	01-240372-001	Luftkammer - Kit	inkl. Pos. 14
14	00-276903-056	O-Ring	
15	01-539838-001	Boilerkonsole	
16	00-324097-000	Füllstück	
17	00-775305-001	Dichtung	
18	01-539977-001	Schlauch	
19	00-324183-000	Mutter	
20	00-324510-242	Schlauschelle	
21	00-324510-372	Schlauschelle	
22	01-297803-001	Dosier T-Stück	
23	01-539927-001	Schlauch	
24	00-775507-001	Verschraubung	
25	01-246214-002	Schlauschelle	
99	04-005547-008	Schraubenkit Boiler:	
	00-602501-000	SK Mutter M5	17x
	00-602285-000	Scheibe 5,3B	17x
	00-602502-000	SK Mutter M6	2x
	00-602570-000	SK Schraube M6x16	2x
	00-602286-000	Scheibe 6,4	2x
	00-605321-001	SK Mutter M5	1X

### 10. Schaltkasten

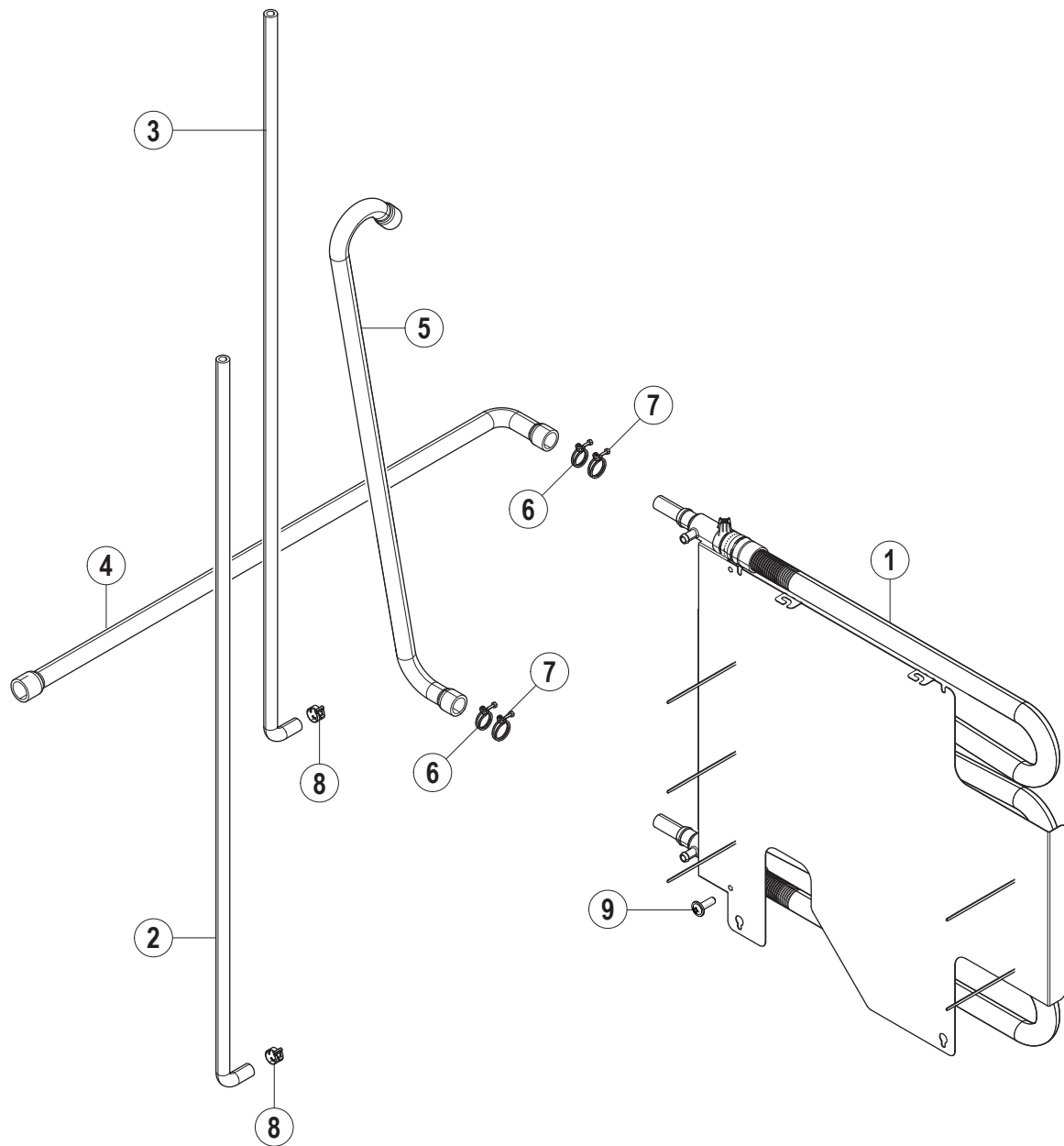


<b>Pos.- Nr.</b>	<b>Teilenummer</b>	<b>Teilebenennung</b>	<b>Bemerkungen</b>
1	01-515748-001	Schaltschrank vormontiert	
2	01-515340-001	Steuerung - Kit	
3	01-515051-001	Erweiterungskarte	
4	00-323981-001	Endklammer	
5	00-695521-062	Schütz	
6	00-775548-001	Sicherungs- u. Trennklemme	
7	00-775570-001	Sicherungseinsatz	
8	00-785508-001	Doppelstockklemme	
9	00-785508-011	Endplatte	
10	00-886756-001	Isolierungsdurchführung	
11	00-229169-013	Profilgummi	
12	00-323979-005	Reihenklemme	
13	00-323979-006	Reihenklemme	
14	00-695527-002	Schütz	
15	00-695509-003	Klemmblock	



Pos.-Nr.	Teilenummer	Teilebenennung	Bemerkungen
1	01-515898-001	Halter Dosiereinheit	
2	01-515269-006	Dosierpumpe Klarspüler	
3	01-515268-002	Dosierpumpe Reiniger	
4	00-775608-003	Klarspülschlauch mit Schlauchhalter	
5	01-515268-012	Reinigerschlauch mit Schlauchhalter	
6	00-775460-001	Einsteck-Mutter	
7	01-294204-001	Chemiesensorik	
8	00-886756-004	Isolierungsdurchführung	
9	01-515242-001	Schlauchführung	
10	01-246301-011	Dosierschlauch	
11	01-246301-006	Dosierschlauch	
12	01-246301-016	Dosierschlauch	
13	01-246210-001	PE-Schlauch blau	
14	00-775239-001	Ansaugstück	
15	00-883676-001	Dosiernippel Reiniger - Ersatzteil	
99	04-005547-009	Schraubenkit Dosierpumpe:	
	01-515222-001	KU-Schraube 4x12	4x
	00-775460-001	Einsteckmutter	4x

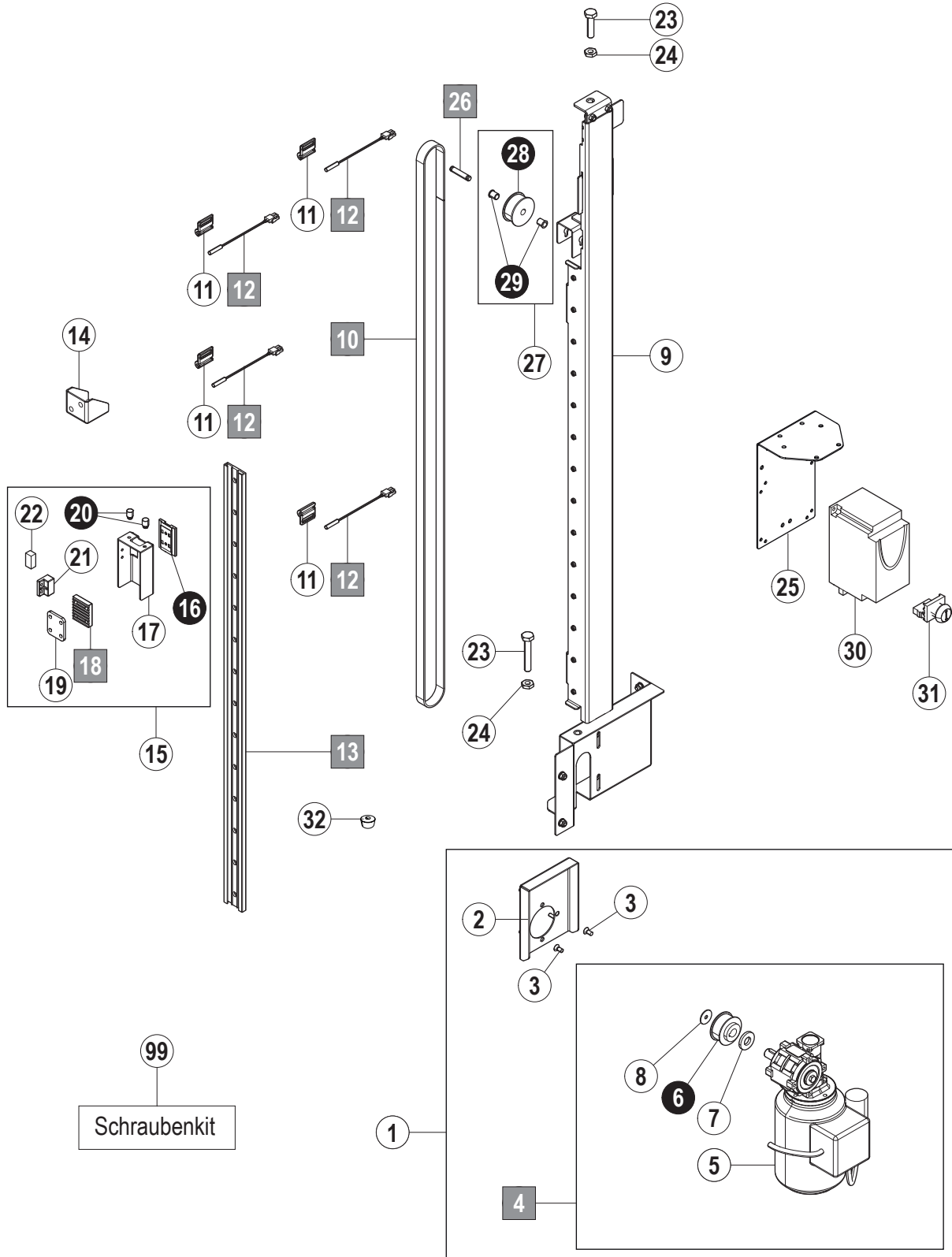
12. Abwasser Wärmerückgewinnung



UXT\_16

<b>Pos.-Nr.</b>	<b>Teilenummer</b>	<b>Teilebenennung</b>	<b>Bemerkungen</b>
1	01-539939-001	Abwasserwärmerückgewinnung kpl	
2	01-539933-001	Schlauch	
3	01-539934-001	Schlauch	
4	01-539935-002	Schlauch	
5	01-539936-002	Schlauch	
6	00-323945-025	Schlauschelle	
7	00-323945-029	Schlauschelle	
8	01-246214-002	Schlauschelle	
9	01-515222-001	KU-Schraube	

**13. Hoodlift**



Pos.-Nr.	Teilenummer	Teilebenennung	Bemerkungen
1	01-539960-001	Motorhalterung kpl.	inkl. Pos. 1 - 8
2	01-539663-001	Rollenaufnahme kpl.	
3	00-600699-000	Senkschraube	
4	01-539547-002	Motor kpl	inkl. Pos. 5 - 8
5	01-539558-002	Motor	
6	01-515655-001	Zahnriemenrad	
7	01-515656-001	Abstandsring	
8	00-228694-005	Scheibe	
9	04-005518-001	Anbindung Maschine	UXTH
	04-005518-002	Anbindung Maschine	UXTLH
10	01-539629-003	Zahnriemen	UXTH
	01-539629-004	Zahnriemen L	UXTLH
11	01-515259-001	Halter Magnetschalter	
12	01-515276-001	Magnetschalter	
13	01-515662-003	Führungsschiene	UXTH
	01-515662-004	Führungsschiene	UXTLH
14	04-005505-001	Hubschlitten	
15	01-539681-001	Klemmplatte kpl	inkl. Pos. 18 - 25
16	01-515665-001	Schlitten	
17	01-539682-001	Riemenschlitten	
18	01-539630-001	Zahnplatte	
19	01-539628-001	Klemmplatte	
20	01-515082-001	Gummidämpfer	
21	01-510648-001	Magnethalter	
22	00-775860-001	Türmagnet	
23	00-602589-000	Schraube	
24	00-603465-000	Mutter	
25	01-539998-001	Halter	
26	01-515672-001	Fixierungsbolzen	
27	01-515659-001	Zahnriemenrad kpl	inkl. Pos. 30 + 31
28	01-515660-001	Zahnriemenrad	
29	01-515661-001	Gleitlager	
30	00-887117-003	Frequenzumrichter	
31	00-883959-001	Drucktaster	
32	00-774714-001	Magnet	
99	04-005547-015	Schraubenkit Haubenlift:	
	00-603913-000	SK Schraube M4x16	2x
	00-602283-000	Scheibe 4,3	20x
	00-602507-000	SK Mutter M5	20x
	00-602502-000	SK Mutter M6	10x
	00-602691-000	LKR Schraube M4x10	20x
	00-602286-000	Scheibe 6,4	4x

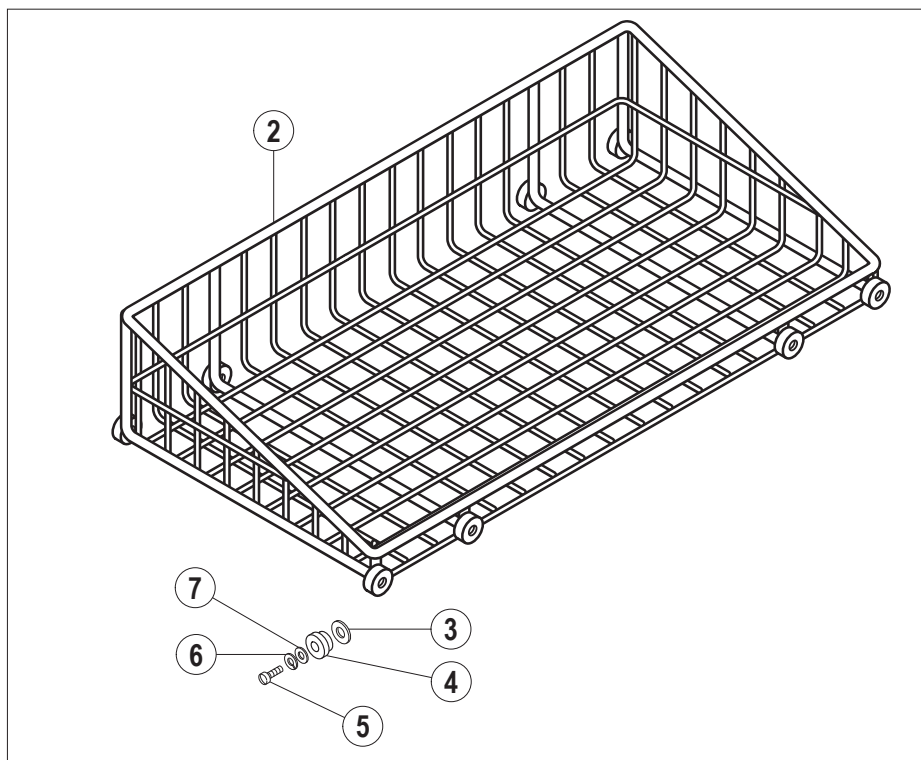
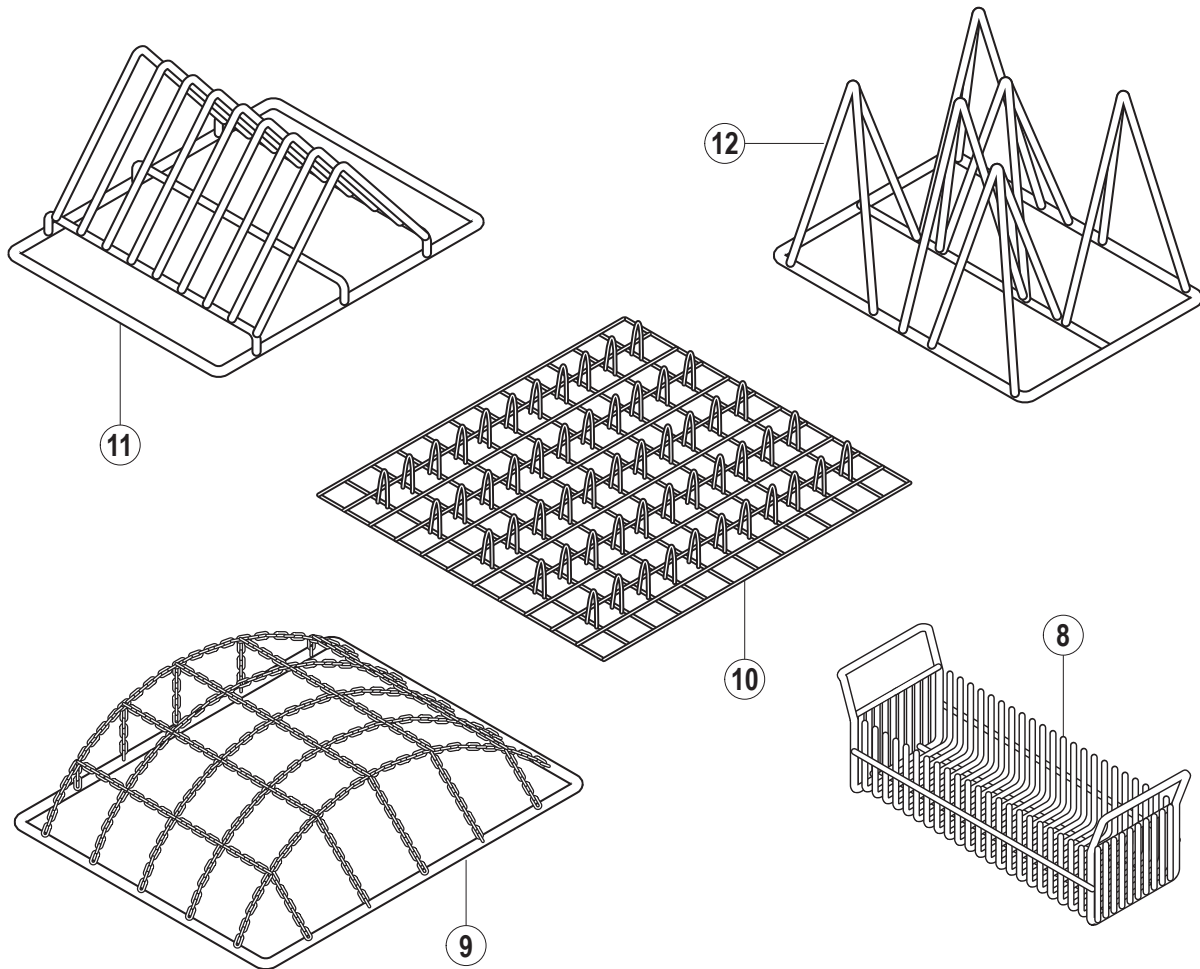
## Hoodlift

Pos.-Nr.	Teilenummer	Teilebenennung	Bemerkungen
	00-602569-000	SK Schraube M6x12	2x
	00-605321-001	SK Mutter M5	8x
	00-603886-000	SK-Schraube M5x16	4x
	00-600699-000	Senkschraube M6x12	2x
	00-602489-000	SK Mutter M4	2x
	00-602308-000	Federring B4	2x
	00-603373-000	Scheibe 5,3	2x
	00-602967-000	Schraube M6x12	2x
	00-602570-000	Schraube M6x16	2x
	00-603362-000	Scheibe B6	2x



## Körbe

### 14. Körbe



12 UXTH/UXTLH

<b>Pos.-Nr.</b>	<b>Teilenummer</b>	<b>Teilebenennung</b>	<b>Bemerkungen</b>
1	00-326102-001	Universalkorb kpl	inkl. Pos. 2 - 7
2	00-326099-001	Universalkorb	
3	00-602287-000	Scheibe	
4	00-323743-000	Rolle	
5	00-602691-000	Schraube	
6	00-602308-000	Federring	
7	00-602283-000	Scheibe	
8	00-323641-000	Besteckkorb	
9	00-323777-000	Kettenrahmen	
10	00-323753-000	Korbeinsatz	
11	00-323637-000	Einsatz für 8 Bleche	
12	00-323638-000	Gestell für 6 Dressierbeutel	

**HOBART GmbH**

Robert-Bosch-Str. 17  
77656 Offenburg  
Deutschland  
Tel.: +49 (0)781.600-0  
Fax: +49 (0)781.600-23 19  
E-Mail: [info@hobart.de](mailto:info@hobart.de)  
Internet: [www.hobart.de](http://www.hobart.de)

**HOBART Export**

Robert-Bosch-Str. 17  
77656 Offenburg  
Germany  
Phone: +49 (0)781.600-2820  
Fax: +49 (0)781.600-2819  
E-Mail: [info-export@hobart.de](mailto:info-export@hobart.de)  
Internet: [www.hobart-export.com](http://www.hobart-export.com)

**Hobart UK.**

Southgate Way,  
Orton Southgate,  
Peterborough  
PE2 6GN  
United Kingdom  
Tel.: +44 (0)844 888 7777  
Republic of Ireland: +353 (0)1246 0248  
Fax: +44 (0)1733 361 347  
E-mail: [part.sales@hobartuk.com](mailto:part.sales@hobartuk.com)  
Internet: [www.hobartuk.com](http://www.hobartuk.com)

**Compagnie HOBART SAS**

Allée du 1er mai  
77183 Croissy Beaubourg  
FRANCE  
Tel: +33 (0)1 64 11 60 00  
Fax: +33 (0)1 64 11 60 10  
E-mail: [contact@hobart.fr](mailto:contact@hobart.fr)  
Internet: [www.hobart.fr](http://www.hobart.fr)

**Hobart Nederland BV**

Pompmolenlaan 12  
3447 GK Woerden  
Telefoon +31 (0)348 462626  
Fax: +31 (0)348 430117  
E-mail: [info@hobartnederland.nl](mailto:info@hobartnederland.nl)  
Internet: [www.hobartnederland.nl](http://www.hobartnederland.nl)

**Hobart Foster Belgium bvba/sprl**

Industriestraat 6  
1910 Kampenhout  
Telefoon +32 (0) 16.60.60.40  
Fax +32 (0) 16.60.59.88  
E-mail: [info@hobart.be](mailto:info@hobart.be)  
Internet: [www.hobart.be](http://www.hobart.be)

**Hobart Norge**

Gamle Drammenvei 120  
N-1363 Høvik  
Tlf.: +47-67109800  
Fax: +47-67109801  
E-post: [post@hobart.no](mailto:post@hobart.no)  
Hjemmeside: [www.hobart.no](http://www.hobart.no)

**Hobart Scandinavia ApS**

Håndværkerbyen 27  
2670 Greve  
Danmark  
Tlf.: +45 4390 5012  
Fax.: +45 4390 5002  
E-mail: [salg@hobart.dk](mailto:salg@hobart.dk)  
Internet: [www.hobart.dk](http://www.hobart.dk)

**Hobart Sweden/Finland**

Tel: +46 8 584 50 920  
E-mail: [info@hobart.se](mailto:info@hobart.se)  
Internet: [www.hobart.se](http://www.hobart.se)

**Australia****Hobart Food Equipment**

Unit 1 / 2 Picken Street,  
Silverwater NSW, 2128  
Tel: +61 1800 462 278  
Fax: +61 02 9714 0222  
E-mail: [sales@hobartfood.com.au](mailto:sales@hobartfood.com.au)  
Internet: [www.hobartequipment.com.au](http://www.hobartequipment.com.au)

**HOBART China**

15th Floor, Building A  
New Caohejing International Business  
Center  
391 Gui Ping Road  
Shanghai, 200233  
Telephone: +86 (0)21 34612000  
Fax: +86 (0)21 34617166  
Internet: [www.hobartchina.com](http://www.hobartchina.com)