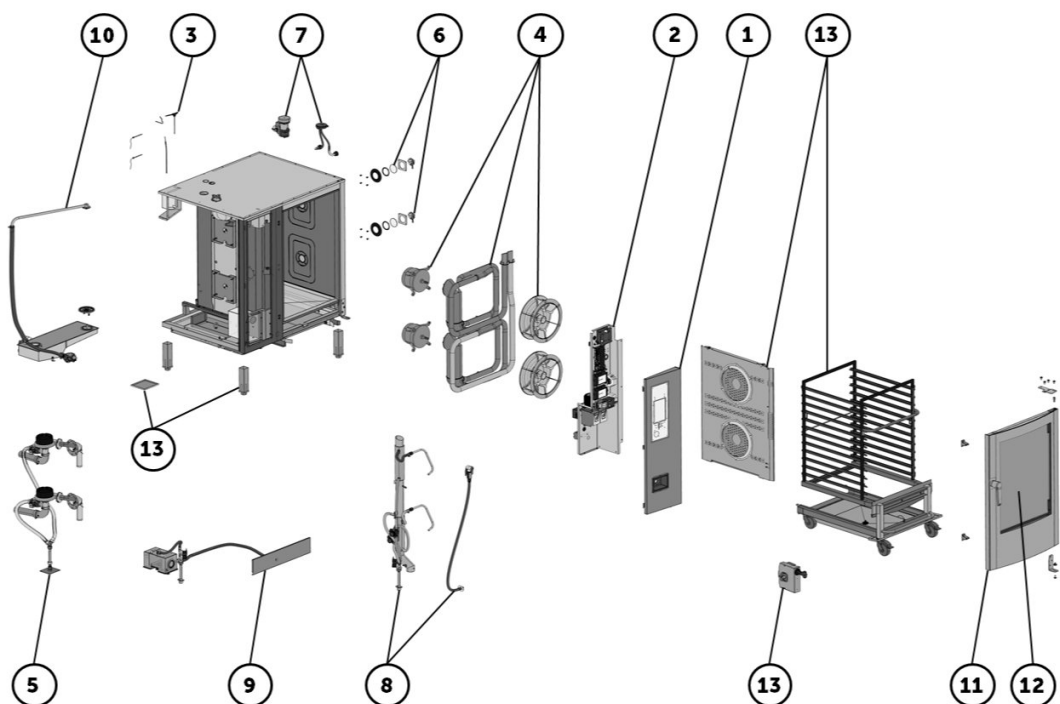


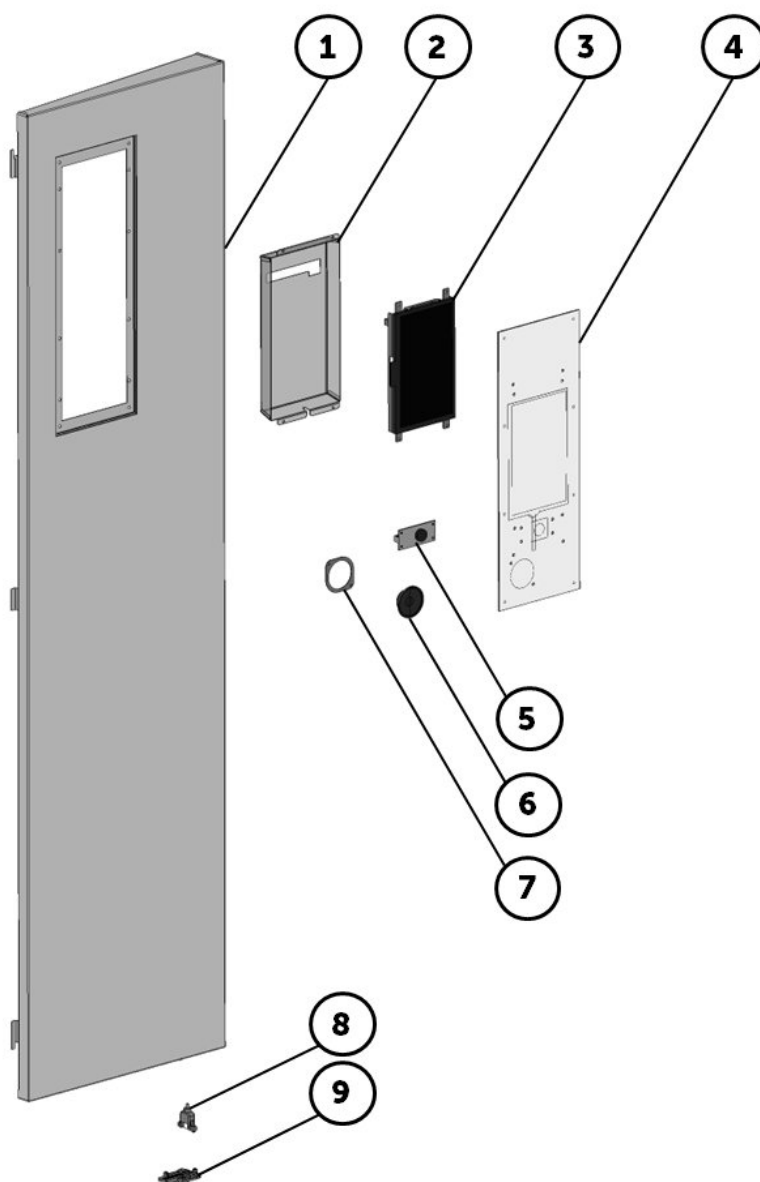
# B2021ig

## PIEC KONWEKCYJNO-PAROWY

| Podzespoły |                              |
|------------|------------------------------|
| Pozycja    | Nazwa                        |
| 1          | PANEL STERUJĄCY              |
| 2          | ELEKTRONIKA STERUJĄCA        |
| 3          | CZUJNIK TEMPERATURY          |
| 4          | SILNIK - WENTLATOR - GRZAŁKI |
| 5          | SYSTEM GAZOWY                |
| 6          | OŚWIETLENIE                  |
| 7          | SYSTEM REGULACJI WILGOTNOŚCI |
| 8          | SYSTEM DOPROWADZENIA WODY    |
| 9          | SYSTEM ODPLYWU               |
| 10         | SYSTEM AUTOMTYCZNEGO MYCIA   |
| 11         | DRZWI RETIGO                 |
| 12         | DRZWI RETIGO                 |
| 13         | AKCESORIA                    |



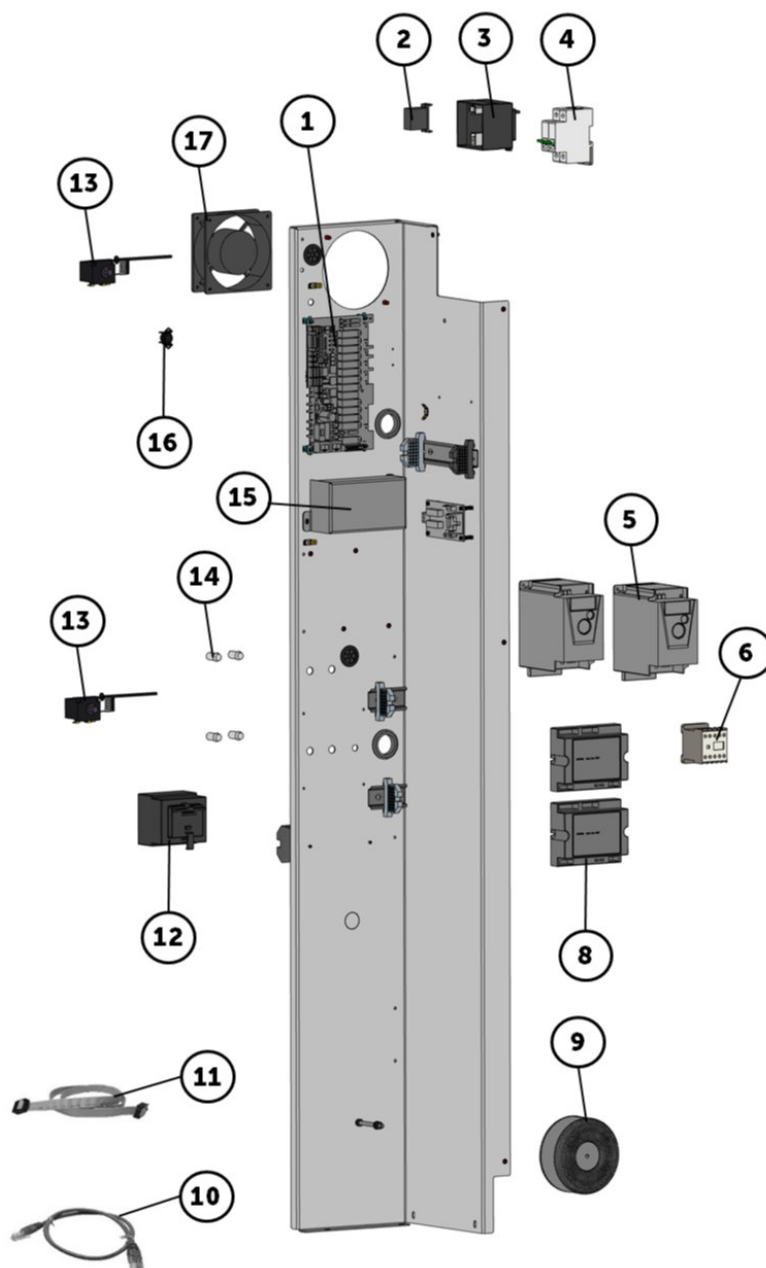
# PANEL STERUJĄCY



## Części zamienne

| Pozycja | Artykuł   | Nazwa   | Specyfikacje |
|---------|-----------|---|--------------|
| 1       | AC21-1980 | RAMA PANELA STERUJĄCEGO 2021 (AUTOMATICZNIE ZWIJANY PRYSZNIC) | (●)          |
| 1       | AC21-1981 | RAMA PANELA STERUJĄCEGO 2021                                  |              |
| 2       | AP10-0024 | OSŁONA TYLNA PANELA BLUE V2                                   |              |
| 3       | AX10-0004 | ELEKTRONIKA PANELA BLUE V2                                    |              |
| 4       | AX98-0113 | PANEL STERUJĄCY BLUE V2                                       |              |
| 5       | EA14-0105 | PANEL PRZYCISK BLUE V2  |              |
| 6       | AA11-9915 | GŁOŚNIK ZESTAW  |              |
| 7       | KP10-0022 | UCHWYT GŁOŚNIKA   |              |
| 8       | EA05-0088 | KABEL USB   |              |
| 9       | SP21-0001 | OSŁONKA USB   |              |

# ELEKTRONIKA STERUJĄCA

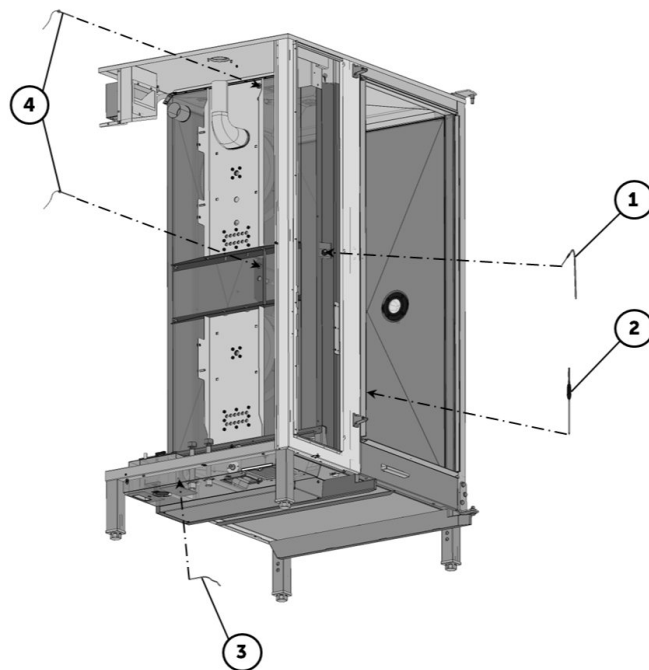


## Części zamienne

| Pozycja | Artykuł   | Nazwa                                | Specyfikacje |
|---------|-----------|--------------------------------------|--------------|
| 1       | EA14-0101 | ZASILACZ V2                          |              |
| 2       | EA13-0068 | FILTR TS811 1022D                    |              |
| 3       | EA13-0038 | TRANSFORMATOR 230/20V, 32VA          |              |
| 4       | EA03-0028 | BEZPIECZNIK GŁÓWNY C10/2 BM017210    |              |
| 5       | EA13-0404 | FALOWNIK ZMIENIACZ CZĘSTOTLIWOŚCI V2 |              |
| 6       | EA02-0001 | STYCZNIK LC 1K0610 P72               |              |
| 8       | ZA22-0112 | ELEKTRONIKA ZAPALAJĄCA GAS V2 (v9)   |              |
| 9       | EA13-0040 | AUTOTRAFO 200-230/115V               |              |
| 10      | EA05-0072 | KABEL UTP 0,5 M                      |              |
| 11      | EA05-0078 | KABEL K-PLC10-2-70/A                 |              |
| 12      | EA13-0038 | TRANSFORMATOR 230/20V, 32VA          |              |

| <b>13</b><br><b>Pozycja</b> | <b>EA04-0012</b><br><b>Artykuł</b> | <b>Nazwa</b>  | <b>Specyfikacje</b> |
|-----------------------------|------------------------------------|---|---------------------|
| 14                          | EA13-0105                          | BEZPIECZNIK TERMICZNY KOMORY 360C<br>KONTROLKA POMARAŃCZOWA |                     |
| 15                          | EA13-0070                          | FILTR SKY2FN9-RS  |                     |
| 16                          | EA01-0157                          | TERMOSTAT 90 °C (NC)  |                     |
| 17                          | AF11-0012                          | WENTYLATOR CHŁODZENIA ELEKTRONIKI V2                        |                     |
| 99                          | AA11-9919                          | DOOR SWITCH SET 2 m V2                                      |                     |

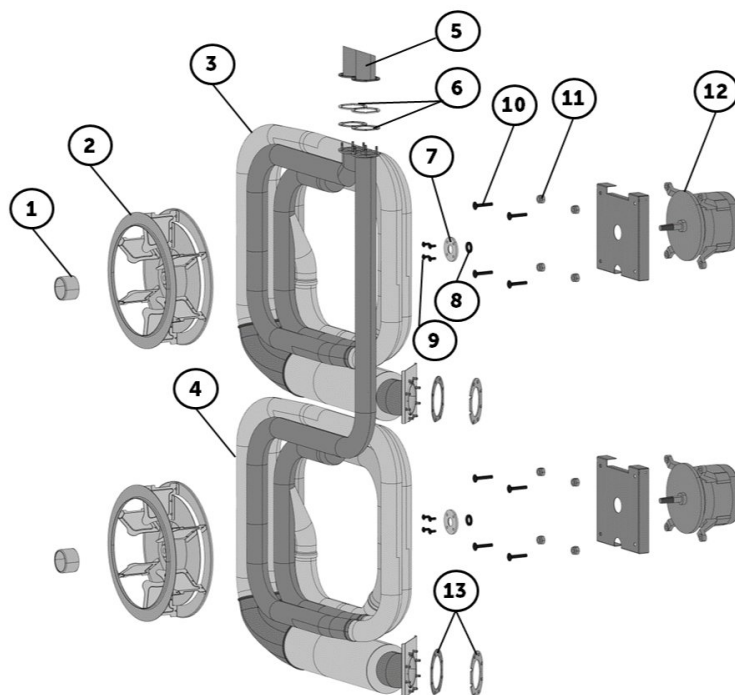
# CZUJNIK TEMPERATURY



## Części zamienne

| Pozycja | Artykuł   | Nazwa                                    | Specyfikacje |
|---------|-----------|--|--------------|
| *       | EA10-0130 | "TERMISTOR 10K, 1M (X15)"                |              |
| 1       | EA10-0103 | CZUJNIK TEMPERATURY KOMORY I PARY        |              |
| 2       | EA10-0122 | 6-PUNKTOWA SONDA TERMICZNA 1221-2021 V2  |              |
| 3       | EA10-0105 | CZUJNIK TEMPRATURY BOJLERA I ODPŁYWU 2 M |              |
| 4       | EA04-0012 | BEZPIECZNIK TERMICZNY KOMORY 360C        |              |

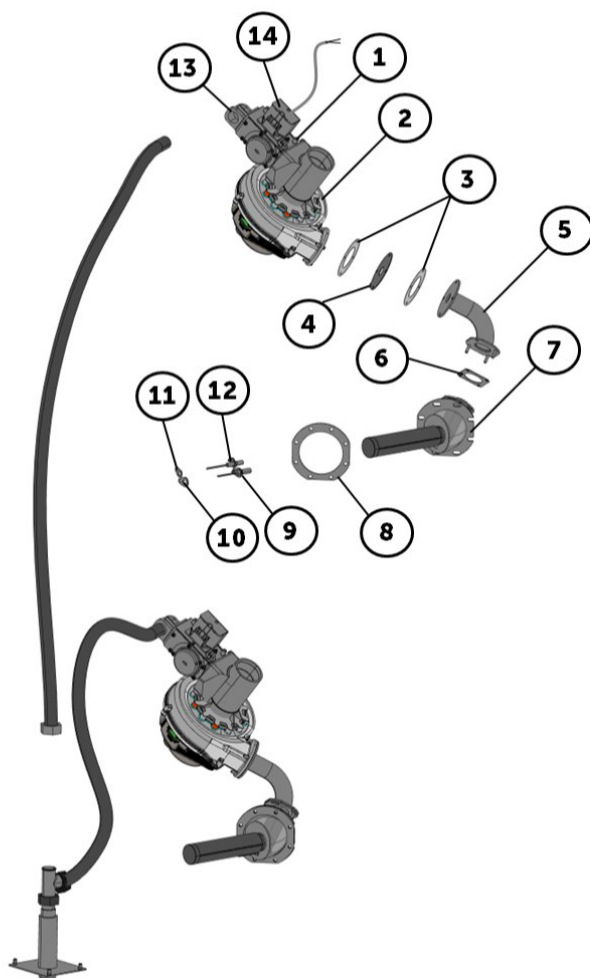
# SILNIK - WENTYLATOR - GRZAŁKI



## Części zamienne

| Pozycja | Artykuł   | Nazwa                                       | Specyfikacje |
|---------|-----------|---|--------------|
| 1       | AC09-0400 | ROZPYLACZ 611-2021                          |              |
| 2       | AX09-0016 | WENTYLATOR KOMORY V2 (D350 x 120 mm)        |              |
| 3       | AX31-0066 | WYMIENNIK CIEPŁA 2021 V2 - GÓRNY            |              |
| 4       | AX31-0067 | WYMIENNIK CIEPŁA 2021 V2 - DOLNY            |              |
| 5       | AC31-5350 | PROSTOWNIK SPALIN 2021 V2                   |              |
| 6       | AX31-0052 | USZCZELKA WYJŚCIA WYMIENNIKA CIEPŁA 2021 V2 |              |
| 7       | AT00-0099 | KOŁNIERZ SILNIKA 611 - 2021 V2              |              |
| 8       | AX00-0067 | USZCZELNIENIE SILNIKA 611-2021 V2           |              |
| 9       | ZC15-0616 | ŚRUBA M6X16 ECO-FIX A2                      |              |
| 10      | ZC02-0850 | ŚRUBA M8X50 DIN603/A2                       |              |
| 11      | AT00-0084 | NAKRĘTKA DYSTANCOWA 611 - 2021 V2           |              |
| 12      | EA11-0020 | SILNIK 611-2021 V2 (NC)                     |              |
| 13      | AX31-0050 | USZCZELKA GAZ - PALNIK 22 KW                |              |

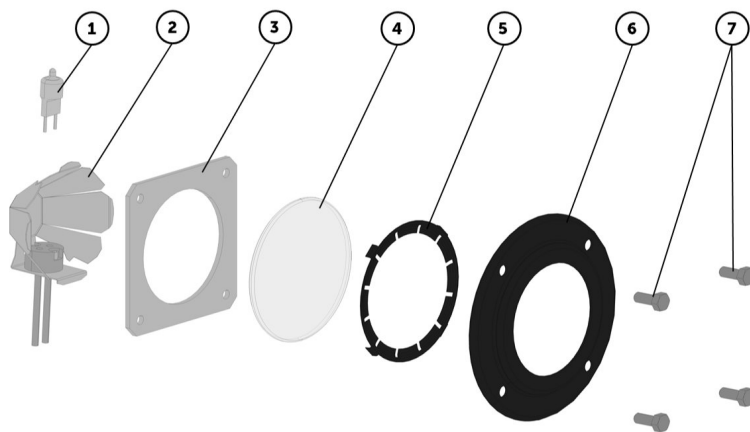
# SYSTEM GAZOWY



## Części zamienne

| Pozycja | Artykuł   | Nazwa  | Specyfikacje |
|---------|-----------|--|--------------|
| 1       | KP31-0179 | TULEJKA PALNIKA GAZOWEGO 7 mm                  | G30 (LPG)    |
| 2       | ZA21-0017 | DMYCHADLO SE SMĘŠOVAČEM V2                     |              |
| 3       | KP31-0189 | TĚSNĚNÍ  | G30 (LPG)    |
| 4       | KP31-0203 | TULEJKA PALNIKA GAZOWEGO 19 mm                 | G30 (LPG)    |
| 5       | AC31-5320 | RADIUS PŘÍVODU SMĚSI                           |              |
| 6       | AX31-0011 | TĚSNĚNÍ  |              |
| 7       | AC31-5640 | PALNIK GAZOWY - ZESTAW 2021 (39kW)             |              |
| 8       | AX31-0050 | USZCZELKA GAZ - PALNIK 22 KW                   |              |
| 9       | ZA22-0157 | ELEKTRODA JONIZACYJNA 611-2021 V2              |              |
| 10      | AX31-0083 | USZCZELKA ELEKTRODY (ELEKTRODA JONIZACYJNA) V2 |              |
| 11      | AX31-0053 | USZCZELKA ELEKTRODY (ELEKTRODA ZAPALĄCA)       |              |
| 12      | AF11-0127 | ELEKTRODA ZAPALĄCA 611-2021 V2                 |              |
| 13      | ZA21-0018 | GAS VALVE 2021 V2                              |              |
| 14      | ZA21-0019 | KABEL S USMĚRŇOVAČEM 2021 GAS                  |              |

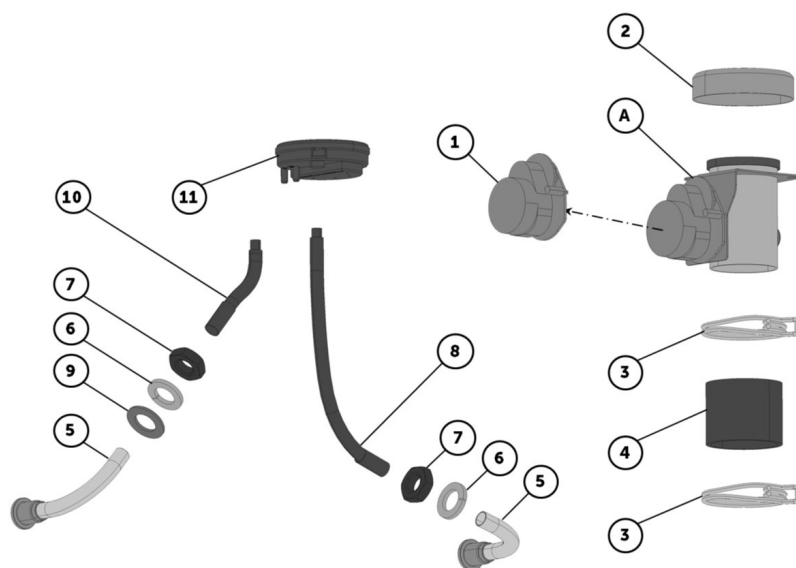
# OŚWIETLENIE



## Części zamienne

| Pozycja | Artykuł   | Nazwa                                     | Specyfikacje |
|---------|-----------|---|--------------|
| 1       | EA13-0100 | ŻARÓWKA HALOGENOWA (20W, 12V, G4, 300 °C) |              |
| 2       | AC07-0200 | PARABOLA ŚWIATŁA KOMPLET                  |              |
| 3       | AX07-0009 | USZCZELKA OPRAWKI ŚWIATŁA - V2            |              |
| 4       | AX07-0004 | SZYBKA ŚWIATŁA                            |              |
| 5       | AX07-0008 | PIERŚCIEŃ DOCISKOWY USZCZELKI ŚWIATŁA V2  |              |
| 6       | AP07-0007 | OBUDOWA OŚWIETLENIA KOMORY V2             |              |
| 7       | ZC15-0512 | ŚRUBA M5X12 ECO-FIX A2 DIN5991            |              |

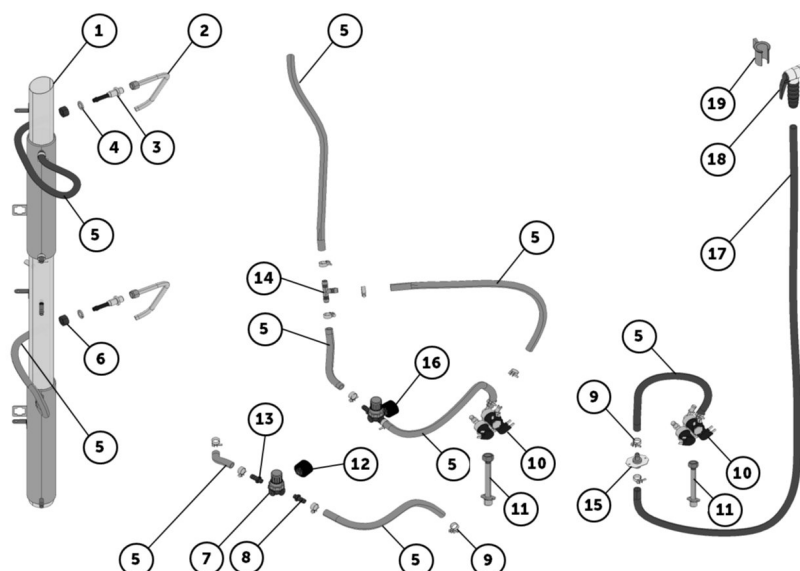
# SYSTEM REGULACJI WILGOTNOŚCI



## Części zamienne

| Pozycja | Artykuł          | Nazwa                           | Specyfikacje |
|---------|------------------|---------------------------------|--------------|
| A       | AC25-0400        | KLAPA ZESTAW V2                 |              |
| 1       | AC25-0306/S      | ZESTAW SILNIKA KLAPKI V2        |              |
| 2       | AP25-0018        | OBUDOVA KLAPY V2                |              |
| 3       | ZD08-0402        | ZACISK SPRĘŻYNOWY 67 - 71 MM    |              |
| 4       | AA26-0251        | WĄŻ 59X5 - 70 MM SILIKON        |              |
| 5       | AC33-0130        | KOLANKO MIERZENIA CIŚNIENIA     |              |
| 6       | ZD01-0117        | PODKŁADKA 20                    |              |
| 7       | ZD00-0317        | NAKRĘTKA M20 DIN439B/A2         |              |
| 8       | AA33-0003        | WĄŻ ŁĄCZĄCY 350 mm              |              |
| 9       | ZD01-0017        | PODKŁADKA 20                    |              |
| 10      | AA33-0009        | WĄŻ ŁĄCZĄCY 245 mm              |              |
| 11      | <b>EA10-0020</b> | CZUJNIK CIŚNIENIOWY DYFERECYJNY |              |

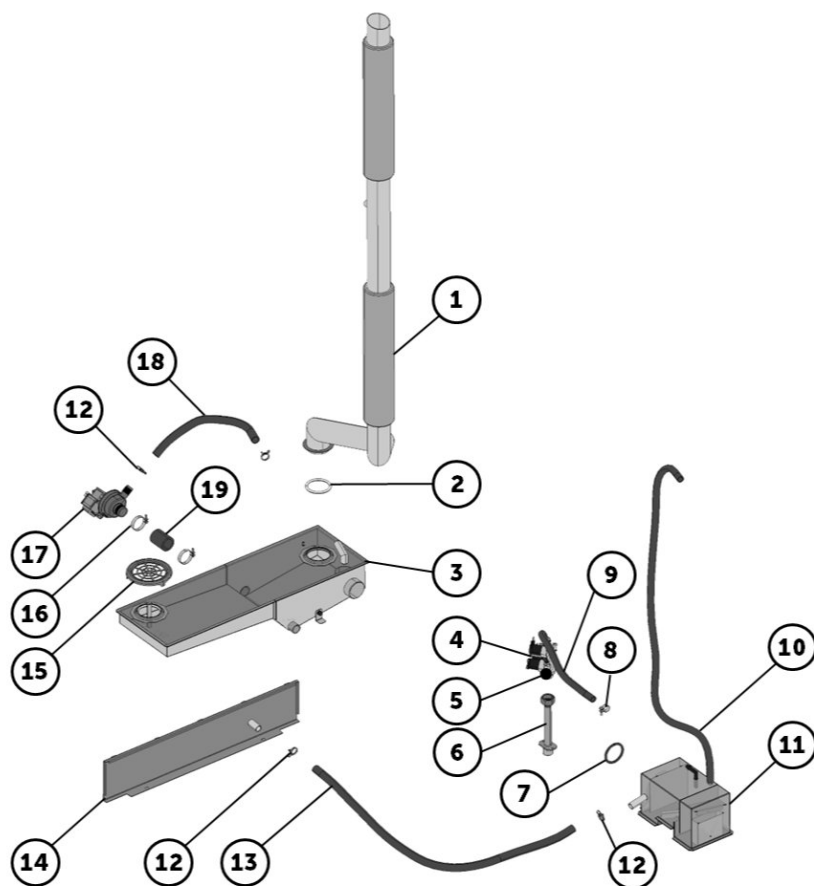
# SYSTEM DOPROWADZENIA WODY



## Części zamienne

| Pozycja | Artykuł   | Nazwa  | Specyfikacje |
|---------|-----------|--|--------------|
| 1       | AC05-2970 | KOMINEK 2021 GAS   |              |
| 2       | AC12-1550 | RURKA NATRYSKOWA 1221ig, 2021ig V2                               |              |
| 3       | AC00-2500 | RURKA PRZEJŚCIOWA  |              |
| 4       | ZD01-0116 | PODKŁADKA 16,2   |              |
| 5       | ZA11-0803 | WĄŻ 10X3,6 MM  |              |
| 6       | ZD00-0016 | NAKRĘTKA M16   |              |
| 7       | ZA12-0207 | REGULATOR CIŚNIENIA WODY   |              |
| 8       | ZA12-0208 | KRUCIEC PRZYŁĄCZA REGULATORA CIŚNIENIA GAZU                      |              |
| 9       | ZD08-0109 | OPASKA NA WĘŻA 16-18 W1  |              |
| 10      | EA12-0061 | ELEKTROZAWÓR POTRÓJNY  |              |
| 11      | AC00-4391 | ADAPTER DOPROWADZENIA WODY 1221, 2011 V2                         |              |
| 12      | ZA12-0401 | MANOMETR 0-1 BAR   |              |
| 13      | ZA12-0213 | KRUCIEC PRZYŁĄCZA Z DYSZĄ REGULATORA CIŚNIENIA GAZU (OD 10/2017) |              |
| 14      | ZA10-0553 | TRUJNIK T-TS -10 MM  |              |
| 15      | AC26-2400 | ZŁĄCZKA PRYSZNICA  |              |
| 16      | ZA12-0211 | REGULATOR CIŚNIENIA WODY - ZESTAW OD 10/2017                     |              |
| 17      | ZA11-0904 | WĄŻ GUMOWY PRYSZNICA 2,1 M                                       |              |
| 18      | ZA15-0100 | PRYSZNIC   |              |
| 19      | AT00-0002 | UCHWYT PRYSZNICA CLARKO  |              |

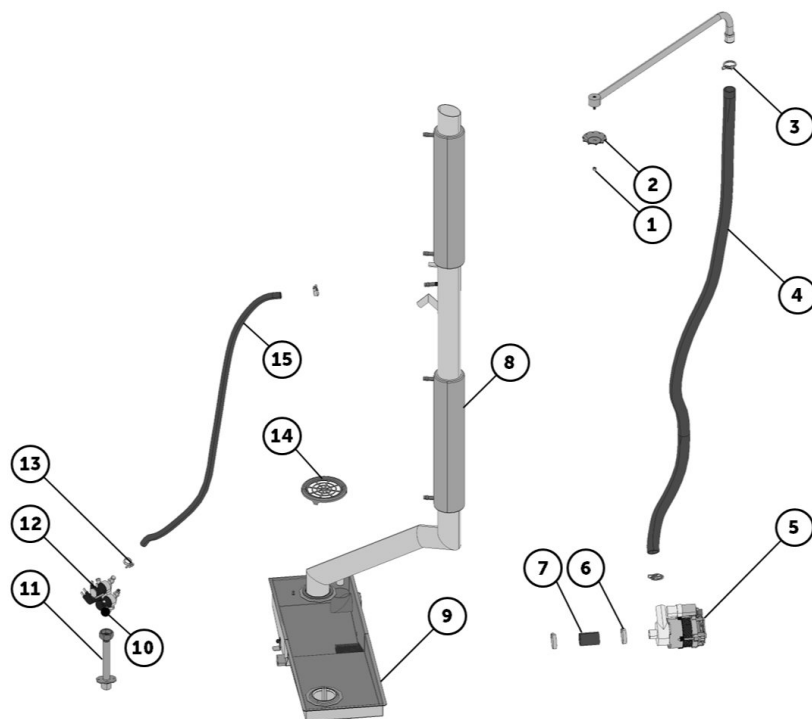
# SYSTEM ODPŁYWU



## Części zamienne

| Pozycja | Artykuł   | Nazwa                                    | Specyfikacje |
|---------|-----------|--|--------------|
| 1       | AC05-2970 | KOMINEK 2021 GAS                         |              |
| 2       | ZA13-1552 | ORING (59,1X5,8)                         |              |
| 3       | AC32-2050 | ODPŁYW MYCIA 1221, 2021 V2               |              |
| 4       | EA12-0061 | ELEKTROZAWÓR POTRÓJNY                    |              |
| 5       | EA12-0306 | REDUKCYJNA DYSZA 8L/MIN (Do 13.11.2018)  |              |
| 6       | AC00-4391 | ADAPTER DOPROWADZENIA WODY 1221, 2011 V2 |              |
| 7       | ZA13-1549 | ORING (49,1X5,8)                         |              |
| 8       | ZD08-0109 | OPASKA NA WĘŻA 16-18 W1                  |              |
| 9       | ZA11-0803 | WAŻ 10X3,6 MM                            | 400 mm       |
| 10      | ZA11-0811 | WAŻ 10/14 MM                             | 1180 mm      |
| 11      | AX04-0006 | PUSZKA ODPŁYWU WODY 611 - 2021 V2        |              |
| 12      | ZD08-0405 | OPASKA NA WĘŻA 24,4-26mm                 |              |
| 13      | ZA11-0805 | WAŻ 16/22 MM                             | 1200 mm      |
| 14      | AC00-4402 | OSŁONA DOLNA Z RYNIENKĄ 2021 V2          |              |
| 15      | AP02-0279 | SITKO ODPŁYWU 621, 1021, 1221, 2021 V2   |              |
| 16      | ZD08-0003 | OPASKA NA WĘŻA 16 - 40                   |              |
| 17      | EA12-0012 | POMPA DPS25R-430                         |              |
| 18      | ZA11-0805 | WAŻ 16/22 MM                             | 330 mm       |
| 19      | AA00-0030 | WAŻ ŁĄCZĄCY 29/38 71,4 mm                |              |

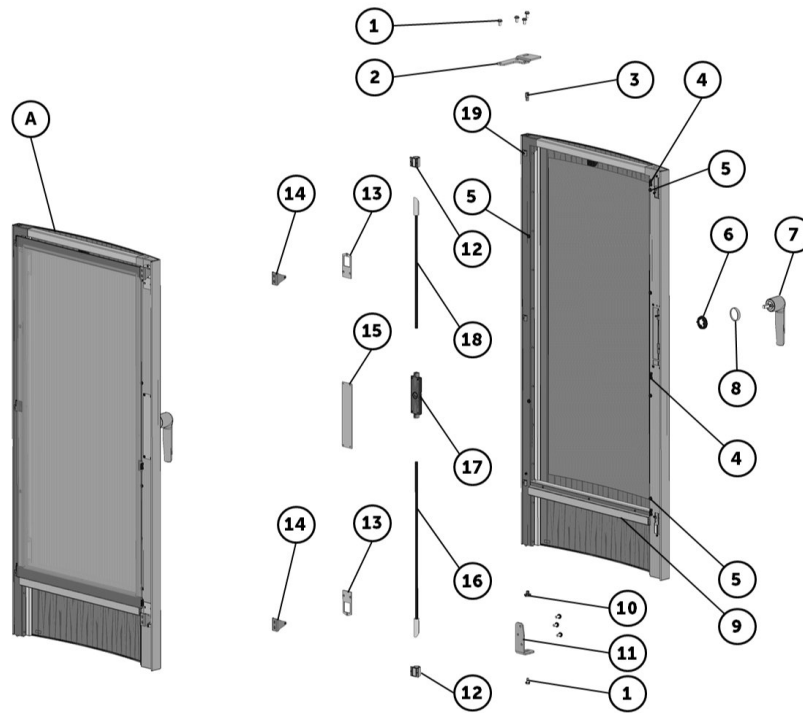
# SYSTEM AUTOMATYCZNEGO MYCIA



## Części zamienne

| Pozycja | Artykuł   | Nazwa                                    | Specyfikacje |
|---------|-----------|--|--------------|
| 1       | ZD00-0706 | NAKRĘTKA M6A4 DIN 917                    |              |
| 2       | AX32-0004 | ROZPYLACZ NATRYSKU MYCIA                 |              |
| 3       | ZD08-0401 | ZACISK NA WĄŻ 30,4 - 32 mm               |              |
| 4       | ZA11-0812 | WĄŻ 23X4 MM (METRAŻ)                     | 1540 mm      |
| 5       | EA12-0010 | POMPA 611-2021 V2                        |              |
| 6       | ZD08-0003 | OPASKA NA WĘŻA 16 - 40                   |              |
| 7       | ZA11-0814 | WĄŻ ŁĄCZĄCY 23/33 (70 MM)                |              |
| 8       | AC05-2970 | KOMÍNEK 2021 GAS                         |              |
| 9       | AC32-2050 | ODPŁYW MYCIA 1221, 2021 V2               |              |
| 10      | EA12-0306 | REDUKCYJNA DYSZA 8L/MIN (Do 13.11.2018)  |              |
| 11      | AC00-4391 | ADAPTER DOPROWADZENIA WODY 1221, 2011 V2 |              |
| 12      | EA12-0061 | ELEKTROZAWÓR POTRÓJNY                    |              |
| 13      | ZD08-0109 | OPASKA NA WĘŻA 16-18 W1                  |              |
| 14      | AP02-0279 | SITKO ODPŁYWU 621, 1021, 1221, 2021 V2   |              |
| 15      | ZA11-0803 | WĄŻ 10X3,6 MM                            | 1030 mm      |

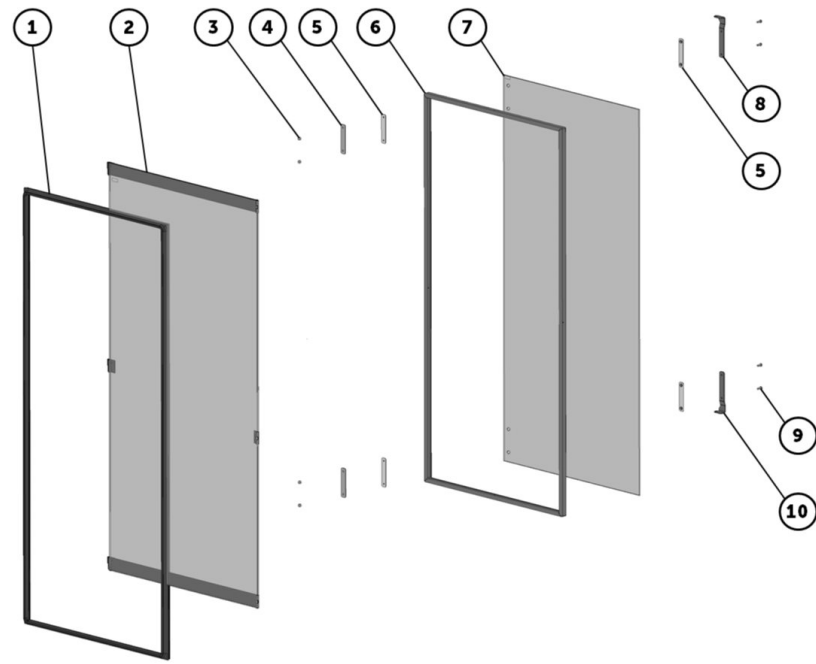
# DRZWI RETIGO



## Części zamienne

| Pozycja | Artykuł   | Nazwa                              | Specyfikacje |
|---------|-----------|------------------------------------|--------------|
| A       | AC03-6050 | DRZWI 2011 V2                      |              |
| 1       | AX00-0064 | ŚRUBA M8X16                        |              |
| 2       | AP00-0291 | ZAWIAS GÓRNY 1221-2021 V2          |              |
| 3       | AT00-0087 | CZOP V2                            |              |
| 4       | AX03-0089 | ZATRZASK (OD 1.1.2015)             |              |
| 5       | AX03-0076 | ODBOJNIKI GUMOWE SZYBY WEWNĘTRZNEJ |              |
| 6       | AX08-0032 | PODKŁADKA ZAMKA V2                 |              |
| 7       | AC08-0900 | KLAMKA 1221, 2011, 2021 V2         |              |
| 8       | AT08-0055 | OBUDOWA PODKŁADKI KLAMKI V2        |              |
| 9       | AX03-0101 | USZCELKA DA 2011 - WÓZEK           |              |
| 10      | AX00-0028 | CZOP                               |              |
| 11      | AP00-0290 | ZAWIAS DOLNY 1221-2021 V2          |              |
| 12      | AT08-0049 | TULEJA                             |              |
| 13      | AP03-0117 | OBUDOWA CIĘGŁA                     |              |
| 14      | AC08-0905 | ZACZEP CIĘGŁA V2                   |              |
| 15      | AP03-0213 | OBUDOWA MECHANIZMU KLAMKI          |              |
| 16      | AC08-0901 | CIĘGŁO DOLNE 2011 V2               |              |
| 17      | AC08-0201 | MECHANIZM 1221-2021                |              |
| 18      | AC08-0602 | CIĘGŁO GÓRNE 2011                  |              |
| 19      | AX03-0071 | ZAWIAS SZYBY WEWNĘTRZNEJ           |              |

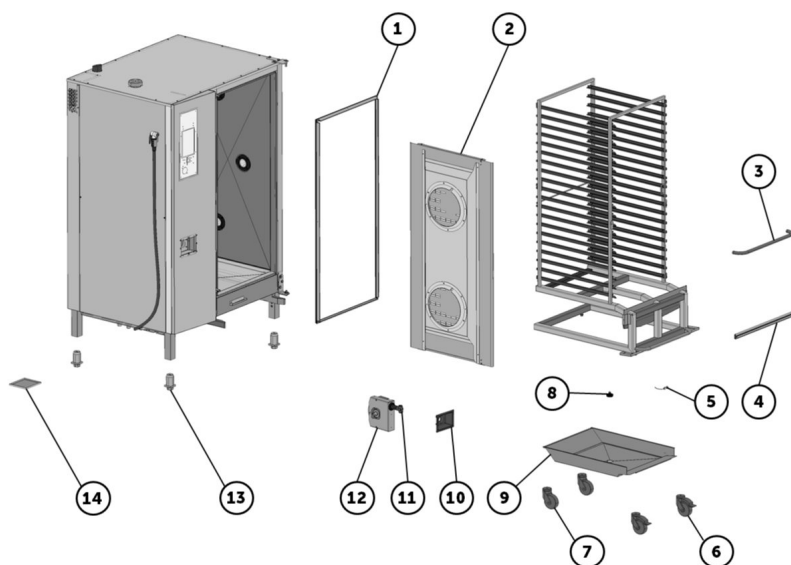
# DRZWI RETIGO



## Części zamienne

| Pozycja | Artykuł   | Nazwa                               | Specyfikacje |
|---------|-----------|-------------------------------------|--------------|
| 1       | AX00-0063 | USZCZELKA DRZWI 2011, 2021 VISION   |              |
| 2       | AC03-6054 | SZYBA WEWNĘTRZNA 2011 V2            |              |
| 3       | ZD00-0705 | NAKRĘTKA M5 DIN 917 A1              |              |
| 4       | KP03-0178 | PODKŁADKA - ŚREDNIA SZYBA V2        |              |
| 5       | AX03-0114 | PODKŁADKA SILIKONOWA SZYBY ŚREDNIEJ |              |
| 6       | AX03-0104 | USZCZELKA - ŚREDNIA SZYBA - 2011 V2 |              |
| 7       | AX03-0100 | ŚREDNIA SZYBA 2011 V2               |              |
| 8       | AP03-0176 | UCHWYT GÓRNY - ŚREDNIA SZYBA V2     |              |
| 9       | ZC20-0514 | ŚRUBA M5X14 ISO 7380/A2             |              |
| 10      | AP03-0177 | UCHWYT DOLNY - ŚREDNIA SZYBA V2     |              |

# AKCESORIA



## Części zamienne

| Pozycja | Artykuł          | Nazwa   | Specyfikacje |
|---------|------------------|---|--------------|
| 1       | AX00-0063        | USZCZELKA DRZWI 2011, 2021 VISION                 |              |
| 2       | AC14-3950        | STĚNA VNITŘNÍ 2021 GAS                            |              |
| 3       | AC99-0102        | UCHWYT WÓZKA                                      |              |
| 4       | AX03-0101        | USZCZELKA DA 2011 - WÓZEK                         |              |
| 5       | ZG00-0004        | ZATYCZKA WRAZ Z ŁAŃCUSZKIEM                       |              |
| 6       | ZA16-0010        | KÓŁKO D100  |              |
| 7       | ZA16-0009        | KÓŁKO D100  |              |
| 8       | ZG00-0003        | KOREK SPUSTOWY                                    |              |
| 9       | AP99-0409        | RYNIENKA WÓZKA 2021                               |              |
| 10      | AX21-0005        | OBUDOVA PRYSZNICA 1221, 2011, 2021 V2             | (●)          |
| 11      | ZA15-0111        | PRYSZNIC (AUTOMATICZNIE ZWIJANY)                  | (●)          |
| 12      | AX00-0049        | AUTOMATICZNIE ZWIJANY PRYSZNIC MINI-REEL/ 1550 MM | (●)          |
| 13      | ZA15-0018        | NOGA 50X50  |              |
| 14      | <b>ZA17-0010</b> | FILTR POWIETRA NIERDZEWNY                         |              |