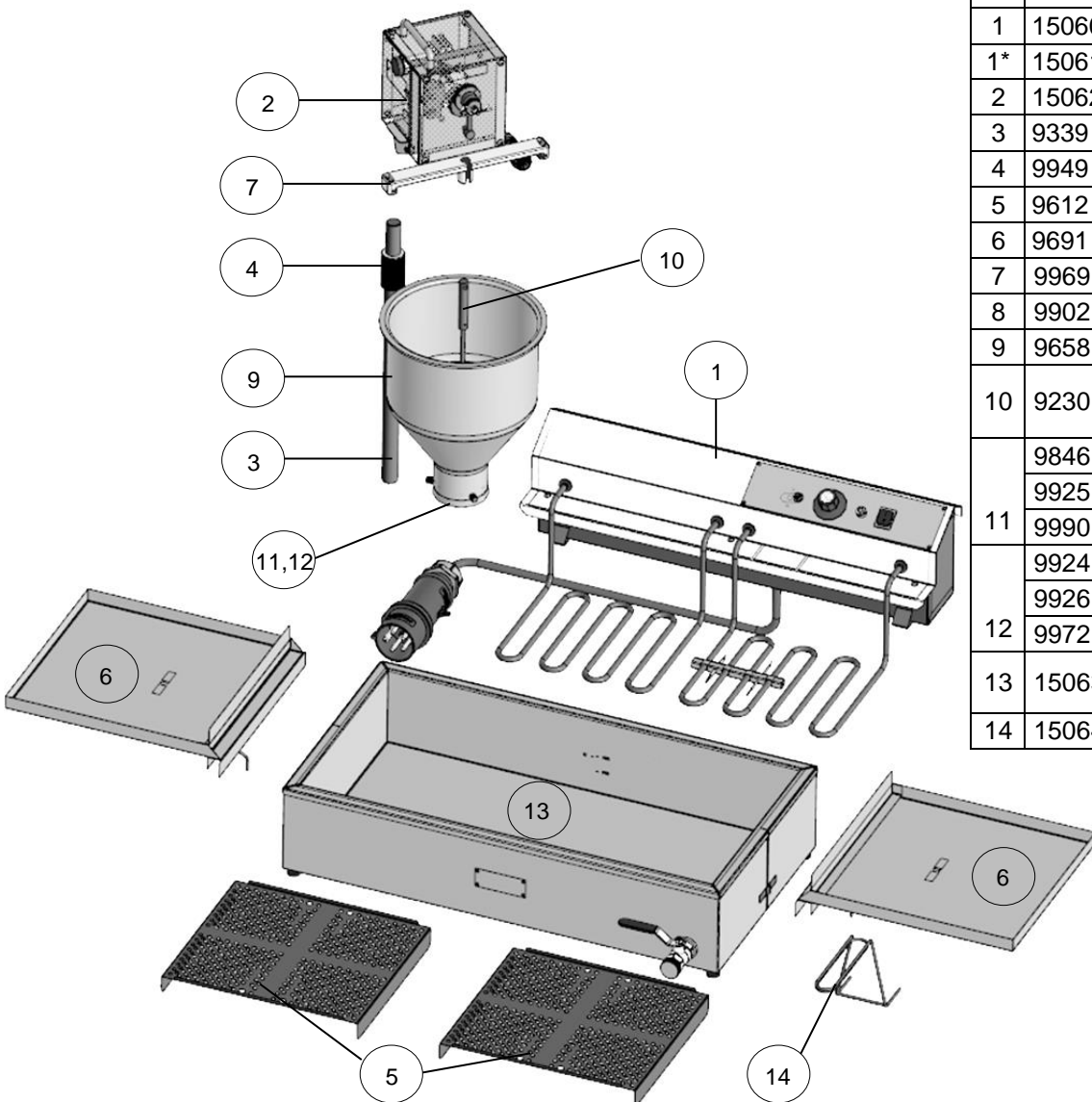
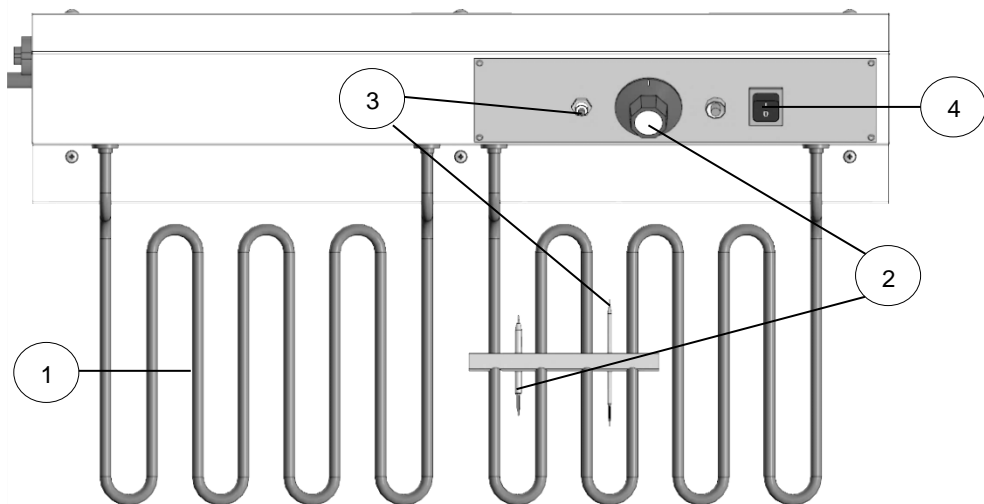


# ПРФ-11/300А (АЕ) Автомат пончиковый

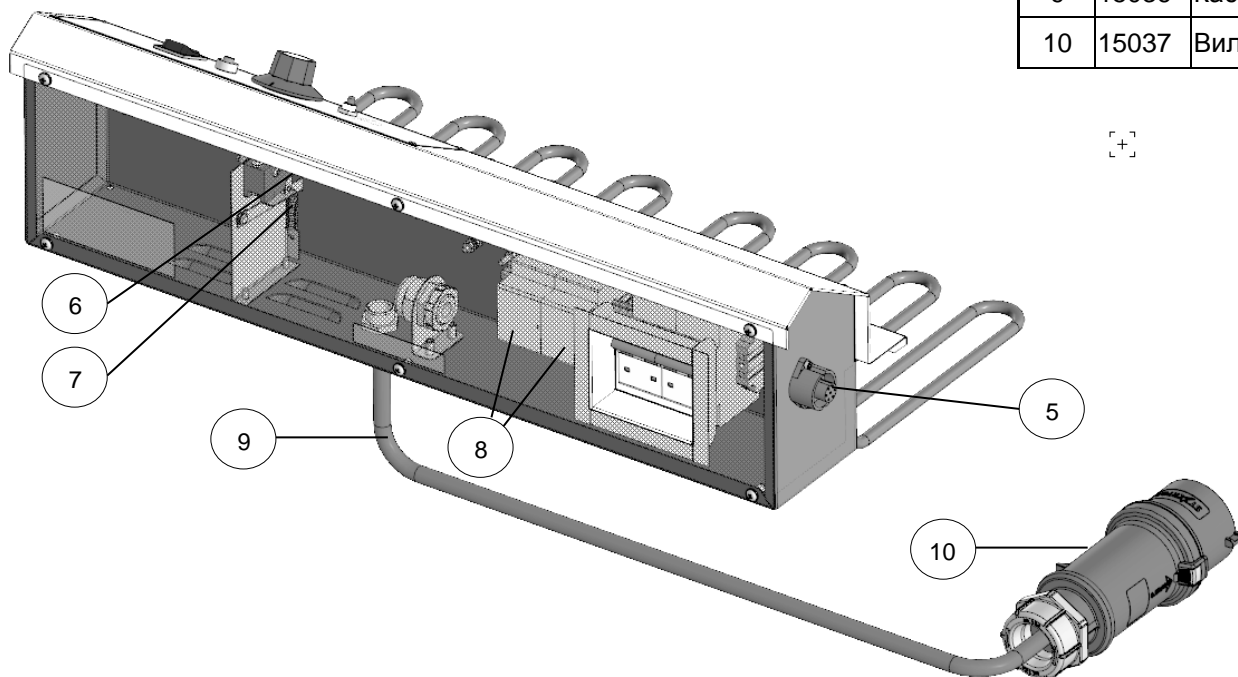


№	Арт	Наименование	Обозначение	Кол-во, шт.	Примечание
1	15060	Блок ТЭНов ПРФ-11/300А	ПРФ-11.300 02.0.00	1	см. лист 2
1*	15061	Блок ТЭНов ПРФ-11/300АЕ	ПРФ-11.300АЕ 02.0.00	1	см. лист 2.1
2	15062	Блок привода дозатора	ПРФ-11 300 01.0.00	1	см. лист 3
3	9339	Стойка	ПРФ-11 46.0.01	1	
4	9949	Гайка	ПРФ-11 46.0.02	1	
5	9612	Решетка	ЭФ-6Н 05.0.01	2	
6	9691	Полка-крышка	ЭФ-6Н 03.0.01	2	
7	9969	Платформа	Л-11	1	
8	9902	Кронштейн	ЛМ-12	1	
9	9658	Колба (бункер) дозатора	Д-5 00.0.01	1	
10	9230	Шток дозатора в сборе	Д-5 02.0.00	1	Плунжер поставляется отдельно
11	9846	Втулка (Ø 30 мм)	Д-4М 02.0.00	1	
	9925	Втулка (Ø 36 мм)	Д-4М 02.0.00-01	1	
	9990	Втулка (Ø 40 мм)	Д-4М 02.0.00-02	1	
12	9924	Плунжер (Ø 30 мм)	Д-4М 00.0.02	1	
	9926	Плунжер (Ø 36 мм)	Д-4М 00.0.02-01	1	
	9972	Плунжер (Ø 40 мм)	Д-4М 00.0.02-02	1	
13	15063	Бак жарочный для ПРФ -11/300 в сборе	ПР-7М1 01.0.00 СБ	1	
14	15064	Рукоятка	ЭФ-6Н 06.0.00	1	

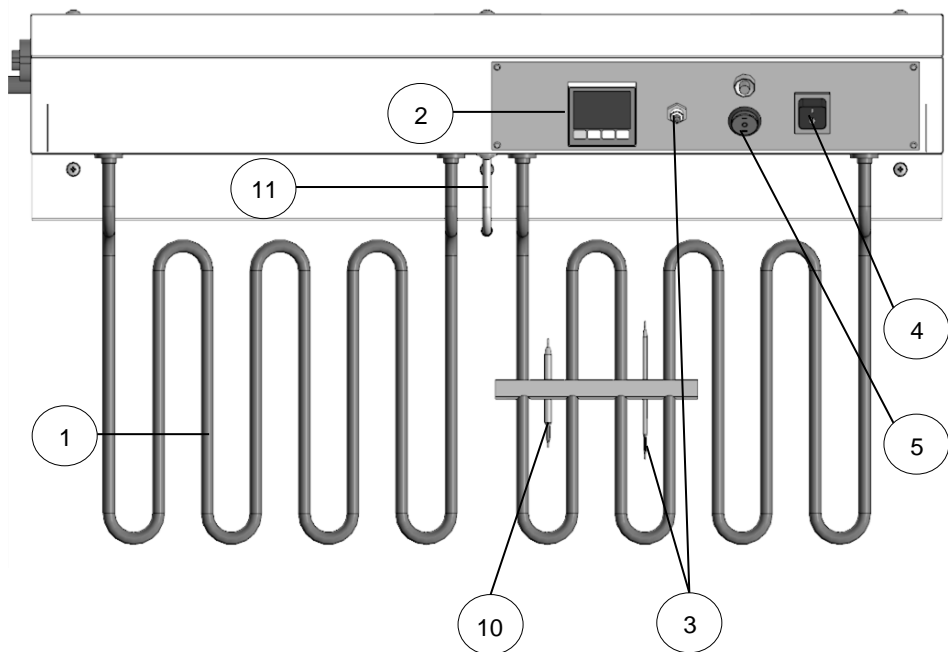
## Блок ТЭНов ПРФ-11/300А



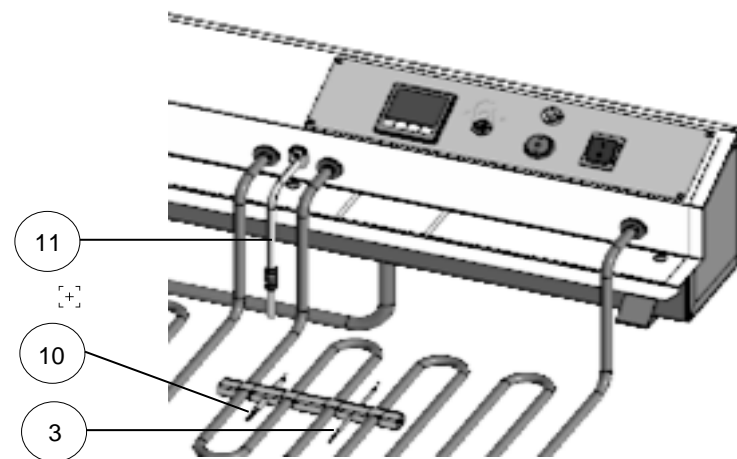
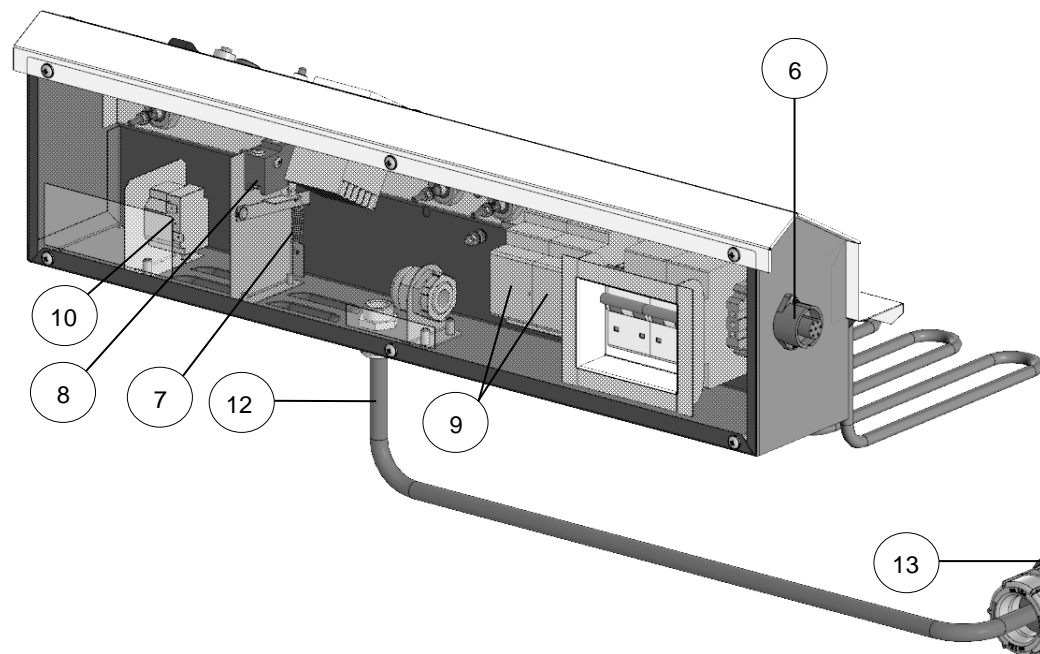
№	Арт.	Наименование	Обозначение	Кол-во, шт.
1	9209	ТЭН	F-6 (2,5 кВт)	2
2	9929	Датчик-реле температуры	200 С	1
3	13315	Датчик-реле температуры	(230 С) защитный	1
4	9232	Выключатель	MD 401/L	1
5	9872	Электророзетка	"Amphenol" 30G006 100 12	1
6	9523	Микровыключатель	OMRON-Z-15GW22B	1
7	18268	Пружина барьерной пластины		1
8	15034	Контактор (пускатель)	CHINT NCH8-25/40	2
9	15036	Кабель электропитания	H07RN-F 5x1,5	1
10	15037	Вилка кабеля электропитания	ССИ-025 6и-32А 380В	1



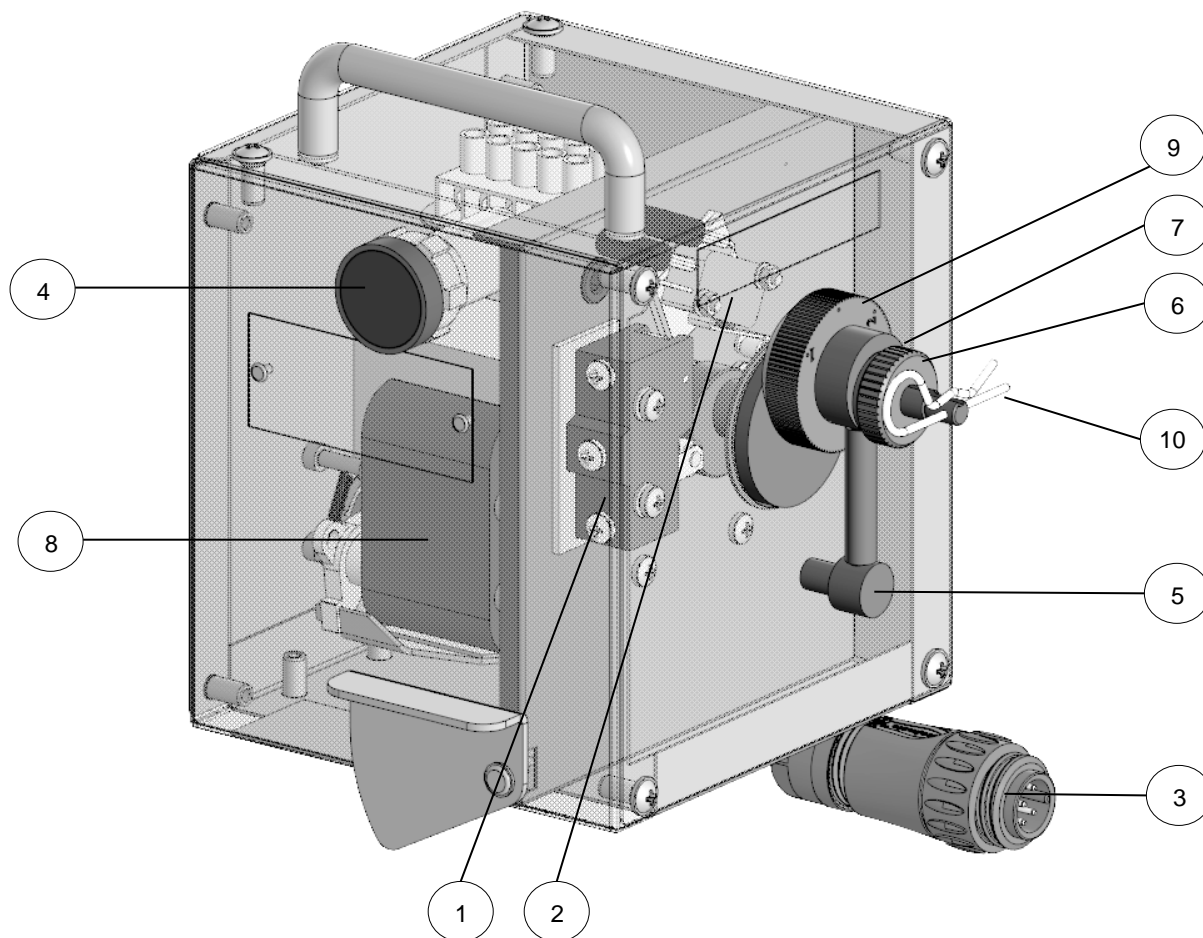
## Блок ТЭНов ПРФ-11/300АЕ



№	Арт.	Наименование	Обозначение	Кол-во, шт.
1	9209	ТЭН	F-6 (2,5 кВт)	2
2	15021	Контроллер	Autonics TC4S-14R	1
3	13315	Датчик-реле температуры	(230 С) защитный	1
4	9232	Выключатель	MD 401/L	1
5	15035	Переключатель режимов работы	RS-103-8C ON-OFF-ON	1
6	9872	Электророзетка	"Amphenol" 30G006 100 12	1
7	18268	Пружина барьерной пластины		1
8	9523	Микровыключатель	OMRON-Z-15GW22B	1
9	15034	Контактор (пускатель)	CHINT NCH8-25/40	2
10	9929	Датчик-реле температуры предварительного разогрева	Термостат 200С COTERM"	1
11	15025	Датчик в сборе для ПРФ 11/300АЕ		1
12	15036	Кабель электропитания	H07RN-F 5x1,5	1
13	15037	Вилка кабеля электропитания	ССИ-025 6и-32А 380В	1



## Блок дозатора



№	Арт.	Наименование	Обозначение	Кол-во, шт.
1	9523	Микровыключатель	Omron-Z-15GW22-B	1
2	9971	Микровыключатель	В 180В Платан	1
3	9871	Электровилка	"Amphenol" 30H006 110 10	1
4	9862	Кнопка	XB7EA25P	1
5	9918	Рычаг	ПРФ-11 40.1.00	1
6	9651	Гайка прижимная	ПРФ-11 09.0.02	1
7	15041	Шайба	ПРФ-11 40.0.07	1
8	13611	Мотор-редуктор	MFC-YJ61/40L-94K	1
9	9593	Втулка эксцентриковая	ПРФ-11 40.0.05	1
10	15042	Шплинт	310-02E	1
	13592	Кабель в сборе с разъемом для блока дозатора		