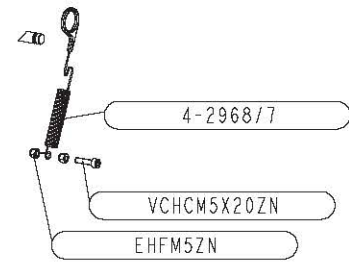
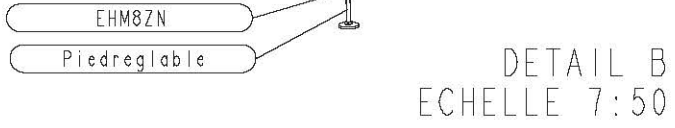
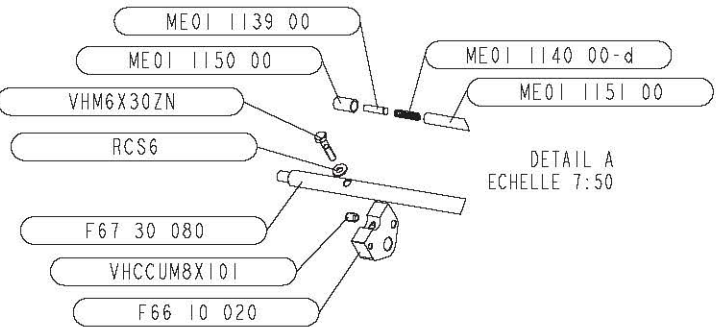
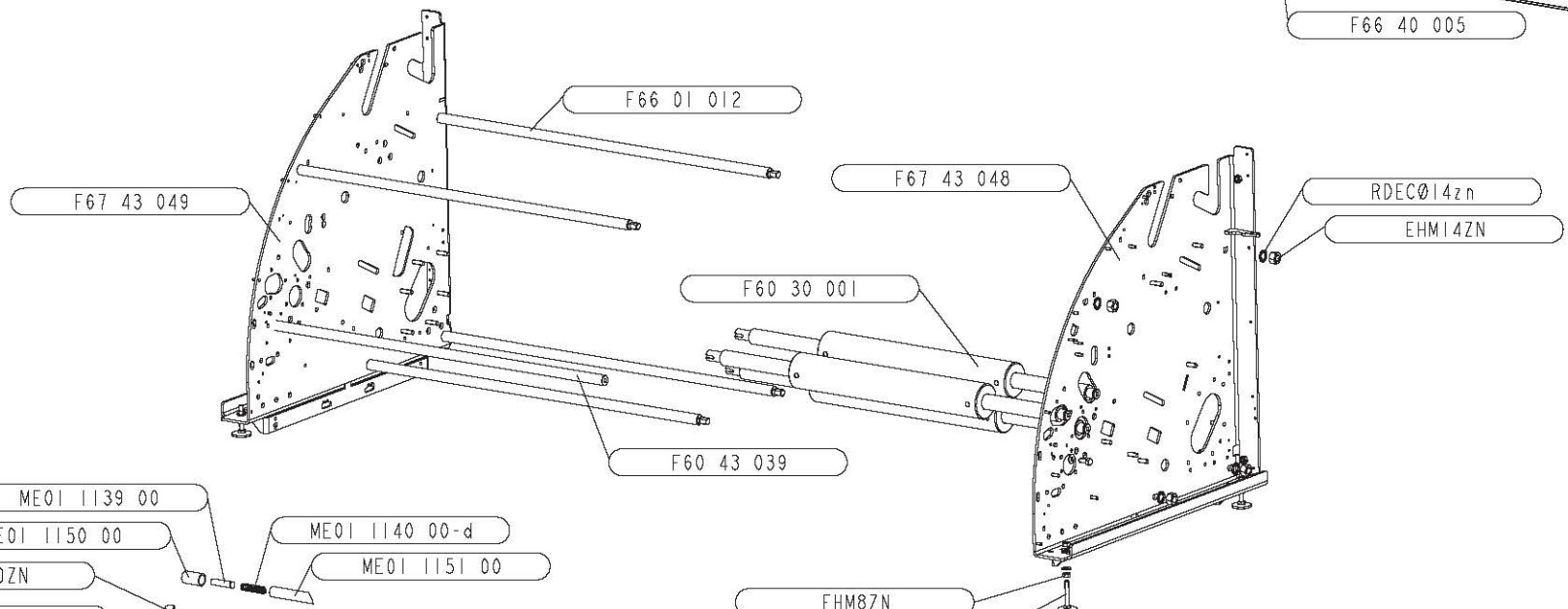
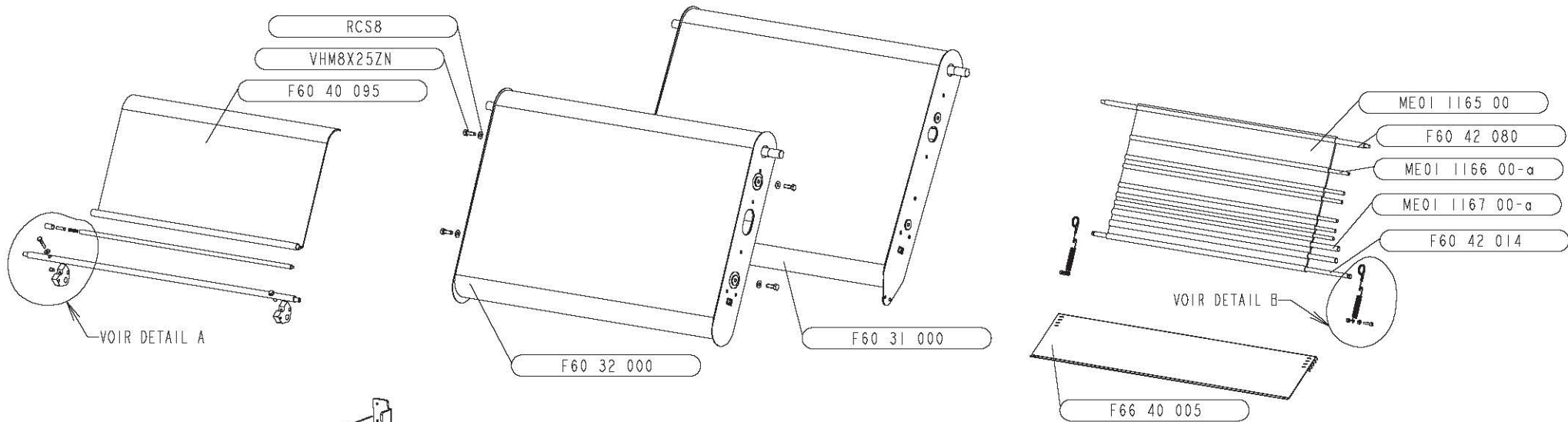


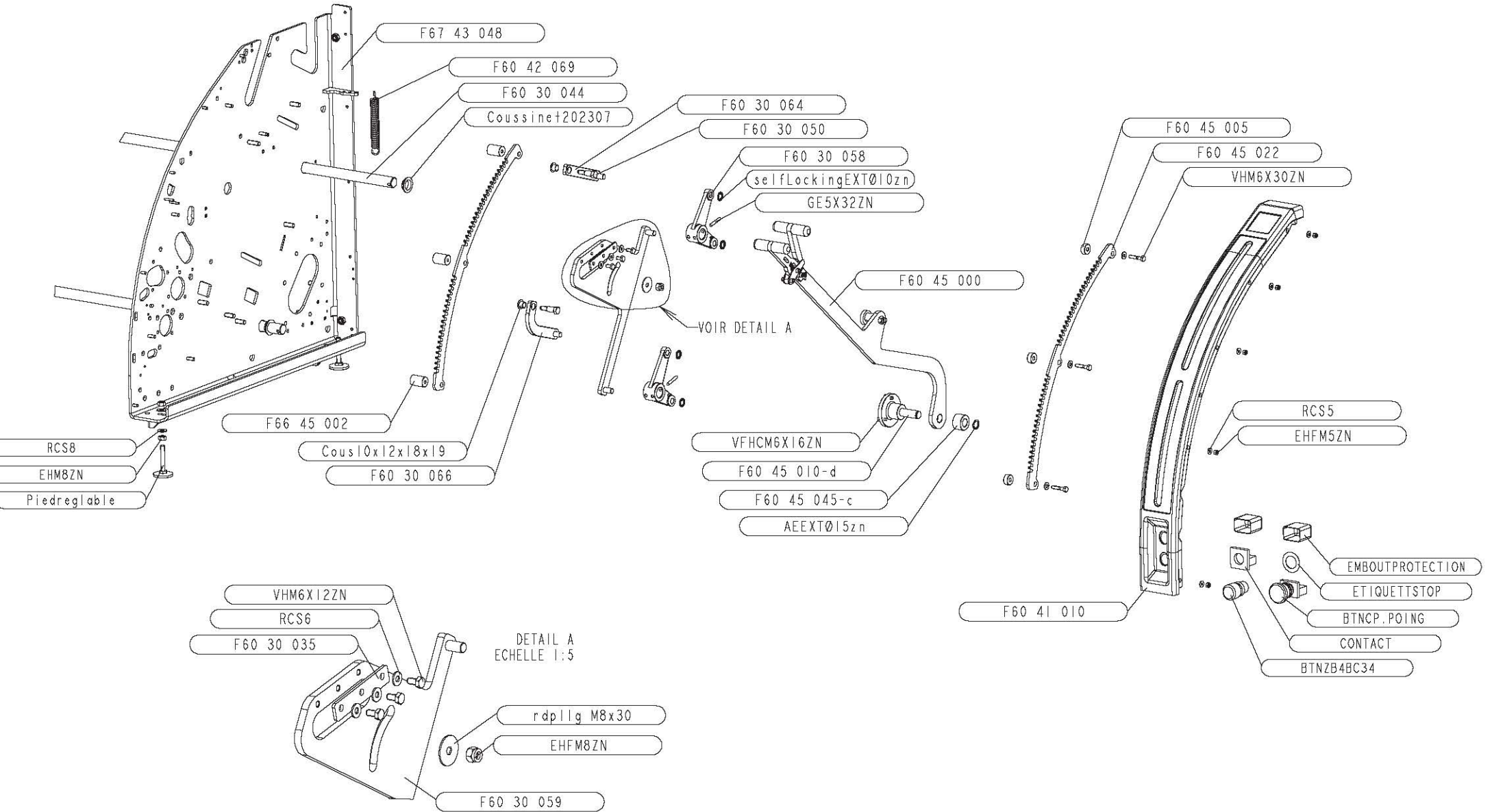
# F60 400 00 Eclate centre Unic C3



## F60 400 00 Eclate centre Unic C3

N° Plan	Nbe	Désignation
4-296877	2	Ressort du presse pain
4-96306	1	Bandeau de commande
BFORL001	1	Bandeau Fin note Froma
BLOGL008	4	LOGO "+" Fleches "-"
COLLIER2.4x140	20	Collier inco L2.6x160 ELE 52066
EHF5ZM	4	ecrou nylstop M5
EHM14ZN	8	ecrou hexagonal M14
EHM8ZN	8	Ecrou hexagonal M8
F60 01 022	3	Clips type WHC 6.4 Ref:WHC25001
F60 30 001	3	Ens cylindre de laminage
F60 31 000	1	Montage caisson AR
F60 32 000	1	Ens caisson avant
F60 40 095	1	Tapis flottant
F60 40 099	1	Tapis reception
F60 42 014	1	Axe tendeur tapis lourd
F60 42 080	1	Tige support tapis lourd
F60 43 039	1	Entretoise_avant
F66 01 012	4	Entretoise de flanc
F66 10 020	2	Patte support(D&G+) racleur sup & tapis
F66 40 005	1	Ens tablette réglable
F67 30 080	1	Axe de came
F67 43 048	1	Ens flanc droit
F67 43 049	1	Ens flanc gauche
FICHE/5BRIN	1	Fiche GEWISS 3Ph+N+T Ref: 610009
FIXCABLE	7	Embase adhesive larg4.7mm KKE MPY-1000
ME01 1139 00	1	Poussoir racleur
ME01 1140 00-d	1	Ressort de compression poussoir
ME01 1150 00	1	Embout tringle tapis flottant
ME01 1151 00	1	Tringle tapis flottant
ME01 1165 00	1	Toile tapis lourd
ME01 1166 00-a	6	Tige Ø8 tapis lourd
ME01 1167 00-a	2	Tige Ø12 tapis lourd
Piedreglable	4	Pieds réglables 148 380 369 911
RCS6	2	Rondelle conique striée M6
RCS8	14	Rondelle conique striée M8
RDECØ14zn	8	Rondelle à dents ext (éventaille) Ø14 Zn
VCHCM5X20ZN	2	Vis CHC M5x20
VHCCUM8X10I	1	Vis sans tete bout cuvette M8x10
VHM6X30ZN	2	Vis H M6x30
VHM8X20ZN	2	Vis H M8x20
VHM8X25ZN	4	Vis H M8x25

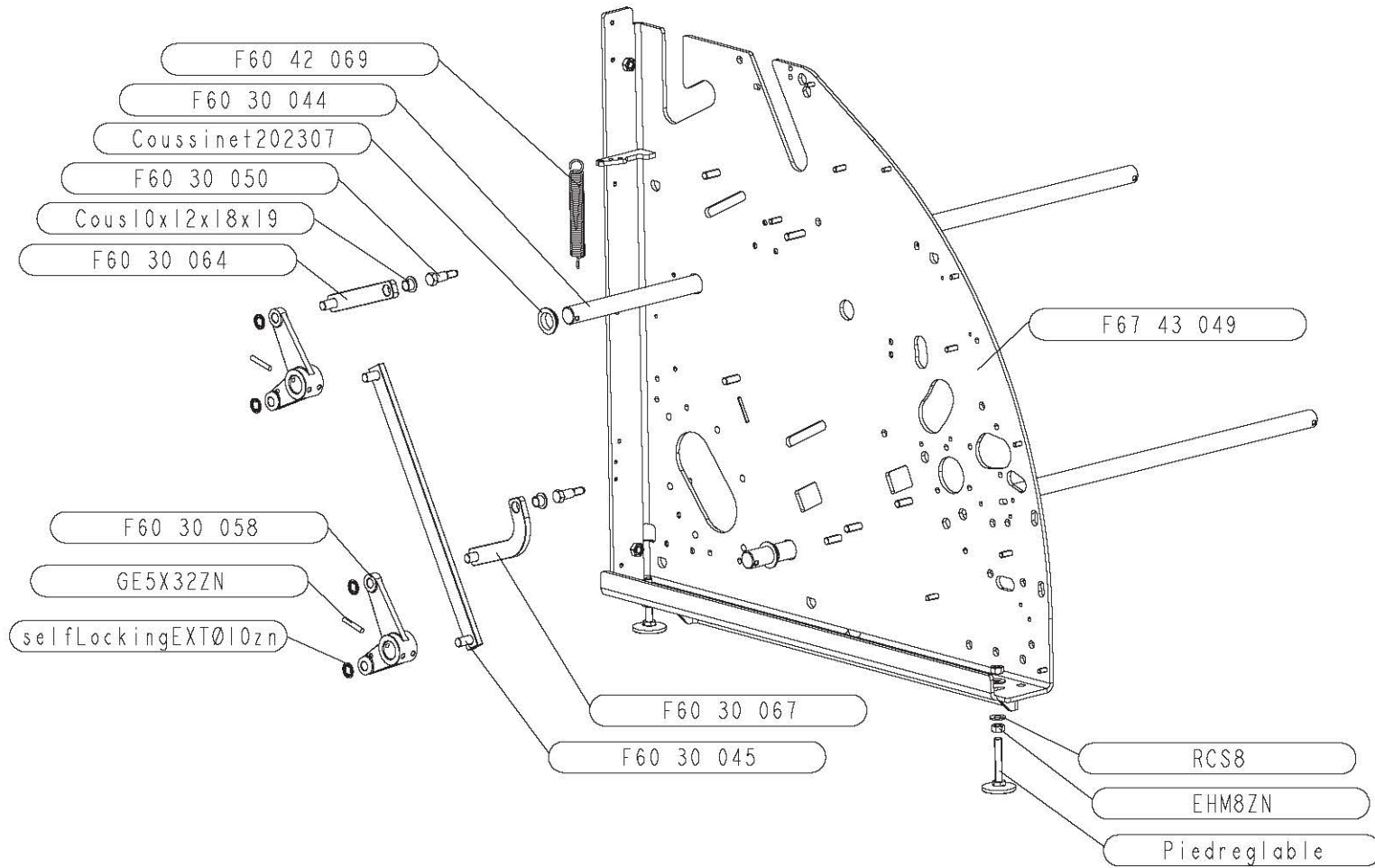
# F60 400 00 Eclate command allonge D Unic C3



F60 400 00 Eclate command allonge D Unic C3

N° plan	Nbe	Désignation
4-96306	1	Bandeau de commande
AEXTØ15zn	1	Cyrclips extérieur Ø15 Zn
BFORL001	1	Bandeau Fin note Froma
BLOGL008	4	LOGO "+" Fleches "-"
BTNCP.POING	1	Bouton coup de poing Ø40
BTNZB4BC34	1	Tête bouton MARCHE Ref: ZB4 BC34
COLLIER2.4x140	20	Collier inco L2.6x160 ELE 5206G
CONTACT	1	Corps contact Ref:ZB5AZ10ITQ
Cous10x12x18x19	2	Coussinet de glissement TU 10x12x18x9
Coussinet202307	2	Palier à collerette Ref:GFM-2023-07
EHF5ZN	5	écrou nylstop M5
EHF8ZN	1	écrou nylstop M8
EHM8ZN	4	Ecrou hexagonal M8
EMBOUTPROTECTION	2	Embout de protection K40x27xLg40 Noir
ETIQUETTSTOP	1	Etiquette jaune DIAM.40 SCHLEGEL Ref:NAS22-492
F60 01 022	3	Clips type WHC 6.4 Ref:WHC25001
F60 30 035	1	Guide levier
F60 30 044	2	Axe articulation caisson
F60 30 050	2	Vis caisson arrière
F60 30 058	2	Biellette d'articulation
F60 30 059	1	Ens bielle com prog
F60 30 064	1	Ens bielle caisson
F60 30 066	1	Ens bielle inférieur droite
F60 40 099	1	Tapis reception
F60 41 010	1	Flasque gauche
F60 42 069	1	Ressort accompagnement
F60 45 000	1	Ens levier supérieur (Com allonge)
F60 45 005	3	Entretoise cremailleraie
F60 45 010-d	1	Axe support levier
F60 45 022	2	Cremailleraie double
F60 45 045-c	1	Entretoise levier
F66 45 002	3	Support crema
F67 43 048	1	Ens flanc droit
FICHE/5BRIN	1	Fiche GEWISS 3Ph+N+T Ref: 610009
FIXCABLE	7	Embase adhesive larg4.7mm KKE MPY-1000
GE5X32ZN	2	goupille élastique d5x32
Piedreglable	2	Pieds réglables 148 380 369 911
RCS5	5	Rondelle conique striée M5
RCS6	6	Rondelle conique striée M6
RCS8	4	Rondelle conique striée M8
rdp1lg M8x30	1	rdp1lg M8x30
selfLockingEXTØ10zn	4	Self locking E Ø 10 type 876 Zn
VFHC6X16ZN	3	Vis FHC M6x16
VHM6X12ZN	3	Vis H M6x12
VHM6X30ZN	3	Vis H M6x30

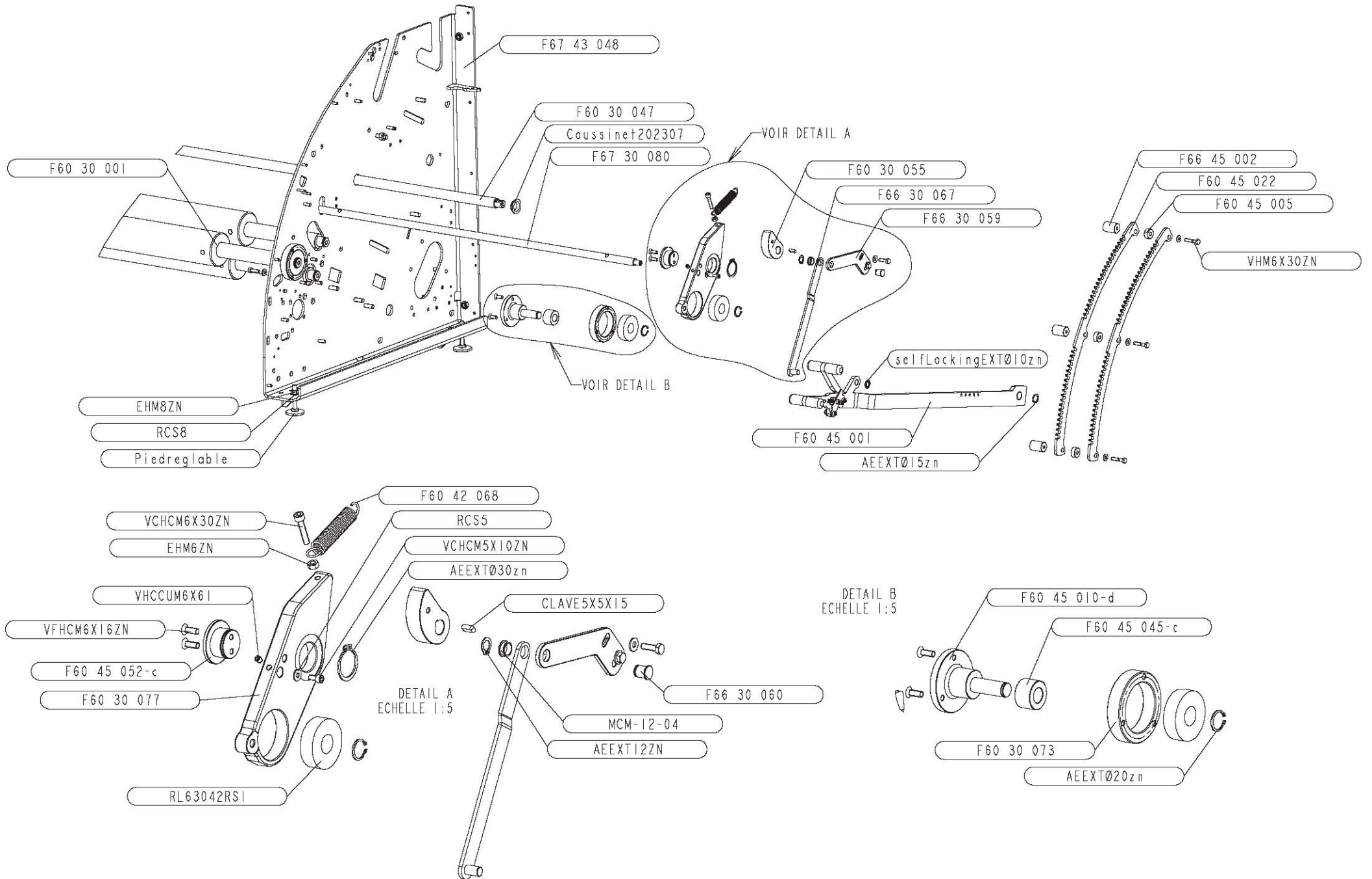
# F60 400 00 Eclate command allonge G Unic C3



# F60 400 00 Eclate command allonge G Unic C3

N° plan	Nbe	Désignation
4-96306	1	Bandeau de commande
BFORL001	1	Bandeau Fin note Froma
BLOGL008	4	LOGO "+" Fleches "-"
COLLIER2.4x140	20	Collier inco L2.6x160 ELE 5206G
Cous10x12x18x19	2	Coussinet de glissement TU 10x12x18x9
Coussinet202307	2	Palier à collerette Ref:GFM-2023-07
EHM8ZN	4	Ecrou hexagonal M8
F60 01 022	3	Clips type WHC 6.4 Ref:WHC25001
F60 30 044	2	Axe articulation caisson
F60 30 045	1	Ens bielle liaison
F60 30 050	2	Vis caisson arrière
F60 30 058	2	Biellette d'articulation
F60 30 064	1	Ens bielle caisson
F60 30 067	1	Ens bielle inférieur gauche
F60 40 099	1	Tapis reception
F60 42 069	1	Ressort accompagnement
F67 43 049	1	Ens flanc gauche
FICHE/5BRIN	1	Fiche GEWISS 3Ph+N+T Ref: 610009
FIXCABLE	7	Embase adhesive larg4.7mm KKE MPY-1000
GE5X32ZN	2	goupille élastique d5x32
Piedreglable	2	Pieds réglables 148 380 369 911
RCS8	4	Rondelle conique striée M8
selfLockingEXTØ10Zn	4	Self locking E Ø 10 type 876 Zn

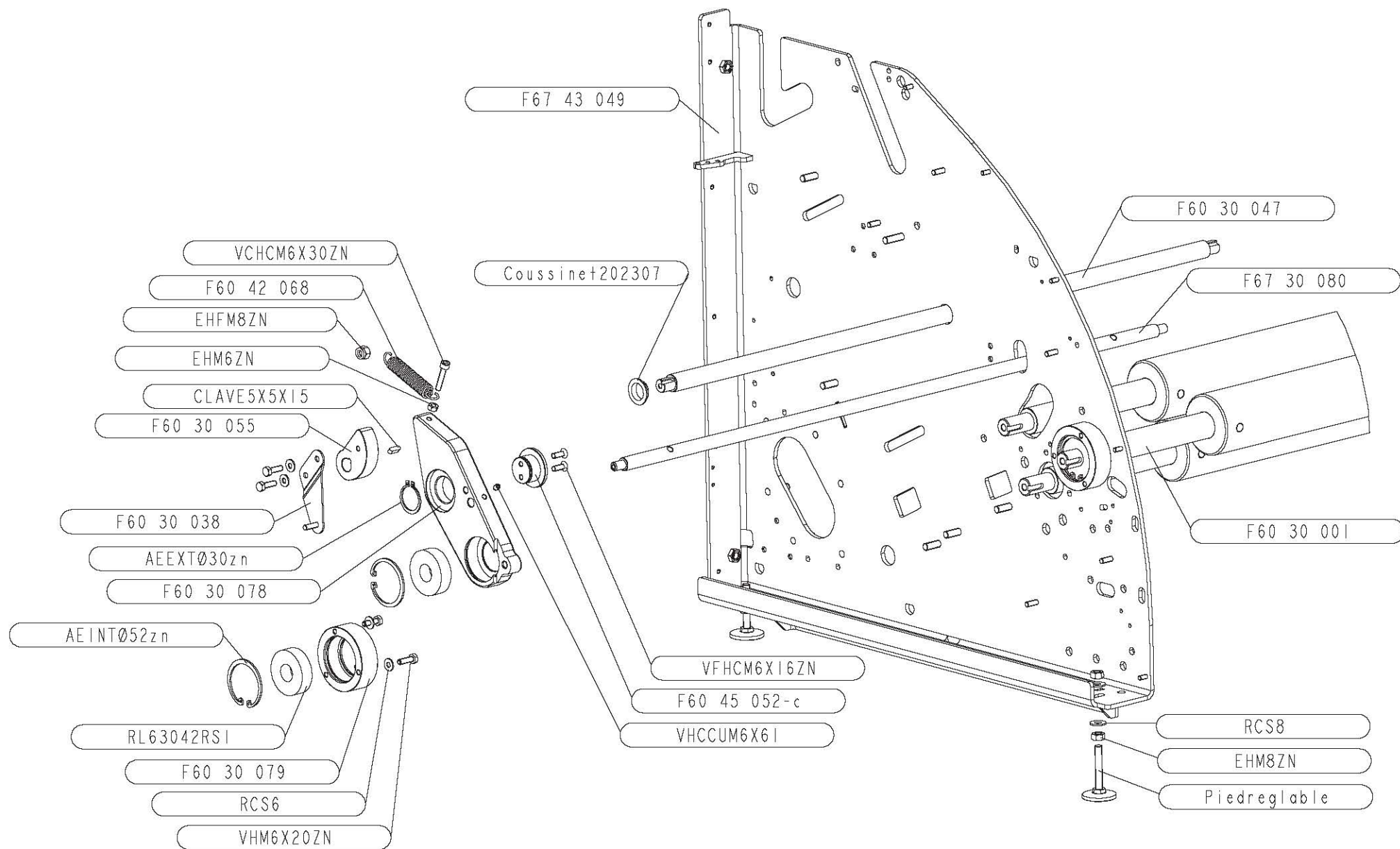
# F60 400 00 Eclate com laminage D Unic C3



## F60 400 00 Eclate com aminage D Unic C3

N°plan	Nbe	Désignation
4-96306	1	Bandeau de commande
AEEXT12ZN	1	CIRCLIPS ext Ø12
AEEXTØ15zn	1	Cyrclips exterieur Ø15 Zn
AEEXTØ20zn	3	Circlips exterieur Ø20 Zn
AEEXTØ30zn	1	Circlips exterieur Ø30 Zn
BFORL001	1	Bandeau Fin note Froma
BLOGL008	4	LOGO "+" Fleches "-"
CLAVE5X5X15	1	Clavette forme A 5x5x15
COLLIER2.4x140	20	Collier inco L2.6x160 ELE 5206G
Coussinet202307	1	Palier à collerette Ref:GFM-2023-07
EHF8ZN	1	ecrou nylstop M8
EHM6ZN	1	Ecrou hexagonal M6
EHM8ZN	4	Ecrou hexagonal M8
F60 01 022	3	Clips type WHC 6.4 Ref:WHC25001
F60 30 001	3	Ens cylindre de laminage
F60 30 047	1	Axe de came
F60 30 055	1	Came laminage
F60 30 073	2	Palier libre
F60 30 077	1	Brut platines droite
F60 40 099	1	Tapis reception
F60 42 068	1	Ressort tension laminage
F60 45 001	1	Ens levier inférieur
F60 45 005	3	Entretoise cremaillaire
F60 45 010-d	1	Axe support levier
F60 45 022	2	Cremaillaire double
F60 45 045-c	1	Entretoise levier
F60 45 052-c	1	Axe articulation
F66 30 059	1	Levier came
F66 30 060	1	Axe de pivot
F66 30 067	1	Ens bielle laminage
F66 45 002	3	Support crema
F67 30 080	1	Axe de came
F67 43 048	1	Ens flanc droit
FICHE/5BRIN	1	Fiche GEWISS 3Ph+N+T Ref: 610009
FIXCABLE	7	Embase adhesive larg4.7mm KKE MPY-1000
MCM-12-04	1	Palier clips MCM-12-04
Piedreglable	2	Pieds réglables 148 380 369 911
RCS5	1	Rondelle conique striée M5
RCS6	11	Rondelle conique striée M6
RCS8	4	Rondelle conique striée M8
RL63042RSI	3	Roulement 6304
selfLockingEXTØ10zn	1	Self locking E Ø 10 type 876 Zn
VCHCM5X10ZN	1	Vis CHC M5x10
VCHCM6X30ZN	1	Vis CHC M6x30
VFHCM6X16ZN	5	Vis FHC M6x16
VHCCUM6X6I	1	Vis sans tete bout cuvette M6x6
VHM6X20ZN	8	Vis H M6x20
VHM6X30ZN	3	Vis H M6x30

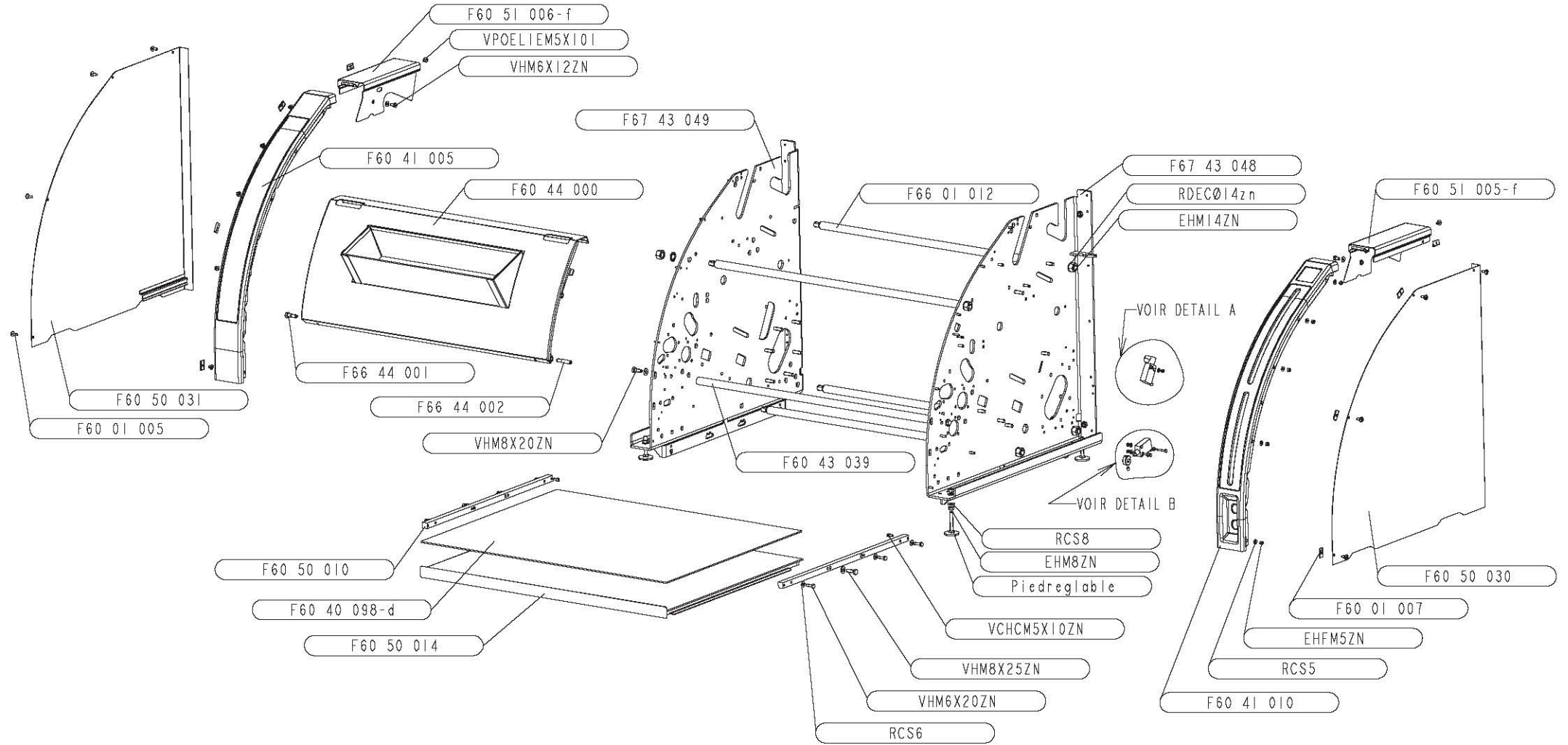
# F60 400 00 Eclate com laminage G Unic C3



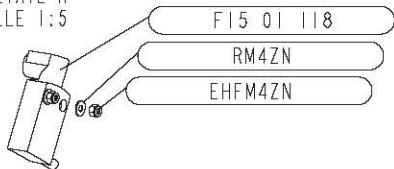
# F60 400 00 Eclate com laminage G Unic C3

N° plan	Nbe	Désignation
4-96306	1	Bandeau de commande
AEXT030zn	1	Circlips exterieur Ø30 Zn
AEINT052zn	3	Circlips interieur Ø52 Zn
BFORL001	1	Bandeau Fin note Froma
BLOGL008	4	LOGO "+" Fleches "-"
CLAVE5X5X15	1	Clavette forme A 5x5x15
COLLIER2.4x140	20	Collier inco L2.6x160 ELE 5206G
Coussinet202307	1	Palier à collerette Ref:GFM-2023-07
EHF8ZN	1	ecrou nylstop M8
EHM6ZN	1	Ecrou hexagonal M6
EHM8ZN	4	Ecrou hexagonal M8
F60 01 022	3	Clips type WHC 6.4 Ref:WHC25001
F60 30 001	3	Ens cylindre de laminage
F60 30 038	1	Ens bielle ressort
F60 30 047	1	Axe de came
F60 30 055	1	Came laminage
F60 30 078	1	Brut platines
F60 30 079	2	Palier fix 3 cylindre
F60 40 099	1	Tapis reception
F60 42 068	1	Ressort tension laminage
F60 45 052-c	1	Axe articulation
F67 30 080	1	Axe de came
F67 43 049	1	Ens flanc gauche
FICHE/5BRIN	1	Fiche GEWISS 3Ph+N+T Ref: 610009
FIXCABLE	7	Embase adhesive larg4.7mm KKE MPY-1000
Piedreglable	2	Pieds réglables 148 380 369 911
RCS6	8	Rondelle conique striée M6
RCS8	4	Rondelle conique striée M8
RL63042RS1	3	Roulement 6304
VCHCM5X10ZN	1	Vis CHC M5x10
VCHCM6X30ZN	1	Vis CHC M6x30
VFHCM6X16ZN	2	Vis FHC M6x16
VHCCUM6X6I	1	Vis sans tete bout cuvette M6x6
VHM6X20ZN	8	Vis H M6x20

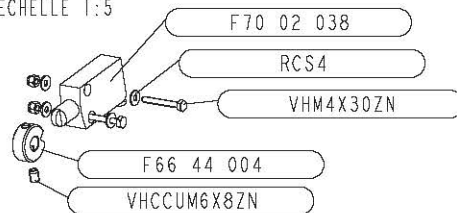
# F60 400 00 Eclate habillage Unic C3



DETAIL A  
ECHELLE 1:5



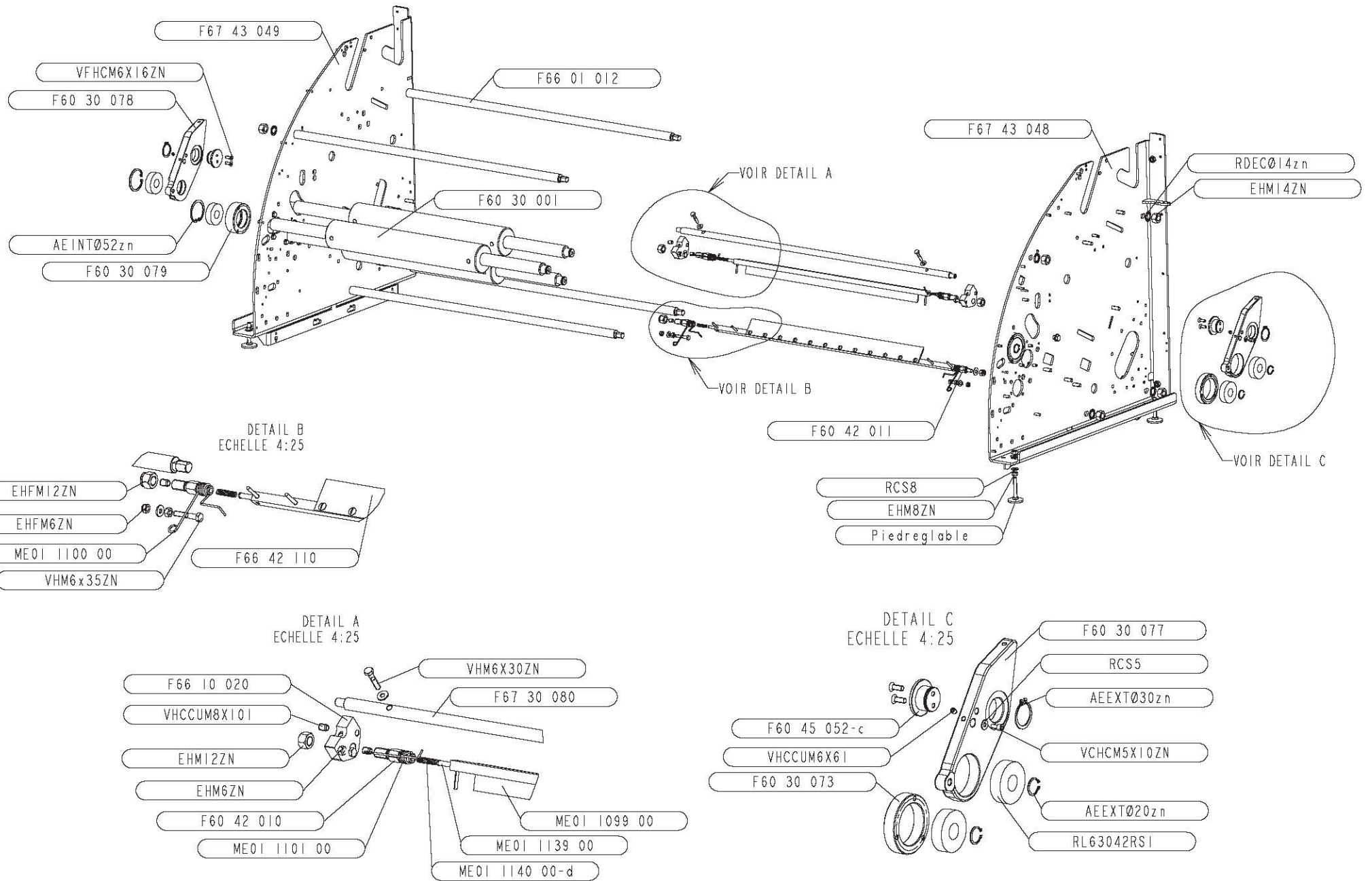
DETAIL B  
ECHELLE 1:5



## F60 400 00 Eclate habillage Unic C3

N°plan	Nbe	Désignation
4-96306	1	Bandeau de commande
BFORL001	1	Bandeau Fin note Froma
BLOGL008	4	LOGO "+" Fleches "-"
COLLIER2.4x140	20	Collier inco L2.6x160 ELE 5206G
EHF4ZN	4	ecrou nylstop M4
EHF5ZN	10	ecrou nylstop M5
EHM14ZN	8	ecrou hexagonal M14
EHM8ZN	8	Ecrou hexagonal M8
F15 01 118	1	Inter de position Ref: XCMD2115L5
F60 01 005	8	Vis à pas rapide ''Tête fendue'' Ref:16-611-211
F60 01 007	8	Receptacle à agrafe acier Ref:16-810-20
F60 01 022	3	Clips type WHC 6.4 Ref:WHC25001
F60 40 098-d	1	Tapis de reception
F60 40 099	1	Tapis reception
F60 41 005	1	Flasque gauche
F60 41 010	1	Flasque gauche
F60 43 039	1	Entretoise_avant
F60 44 000	1	Ens capot de façade
F60 50 010	2	Patin glissière
F60 50 014	1	Ens tablette
F60 50 030	1	Ens porte droite
F60 50 031	1	Ens porte gauche
F60 51 005-f	1	Ens bouchon sup droit
F60 51 006-f	1	Ens bouchon sup G
F66 01 012	4	Entretoise de flanc
F66 44 001	1	Vis capot façade
F66 44 002	1	Vis de came
F66 44 004	1	Came de sécurité
F67 43 048	1	Ens flanc droit
F67 43 049	1	Ens flanc gauche
F70 02 038	1	Interrupteur miniature Ref:XCMN21L1
FICHE/5BRIN	1	Fiche GEWISS 3Ph+N+T Ref: 610009
FIXCABLE	7	Embase adhesive larg4.7mm KKE MPY-1000
Piedreglable	4	Pieds réglables 148 380 369 911
RCS4	4	Rondelle conique striée M4
RCS5	10	Rondelle conique striée M5
RCS6	8	Rondelle conique striée M6
RCS8	12	Rondelle conique striée M8
RDECØ14zn	8	Rondelle à dents ext (éventaille) Ø14 Zn
RM4ZN	2	Rondelle moyenne M4 zn
VCHCM5X10ZN	2	Vis CHC M5x10
VHCCUM6X8ZN	1	Vis sans tete bout cuvette M6x8
VHM4X30ZN	2	Vis H M4x30
VHM6X12ZN	2	Vis H M6x12
VHM6X20ZN	6	Vis H M6x20
VHM8X20ZN	2	Vis H M8x20
VHM8X25ZN	2	Vis H M8x25
VPOELIEM5X101	2	Vis Poelier M5x101

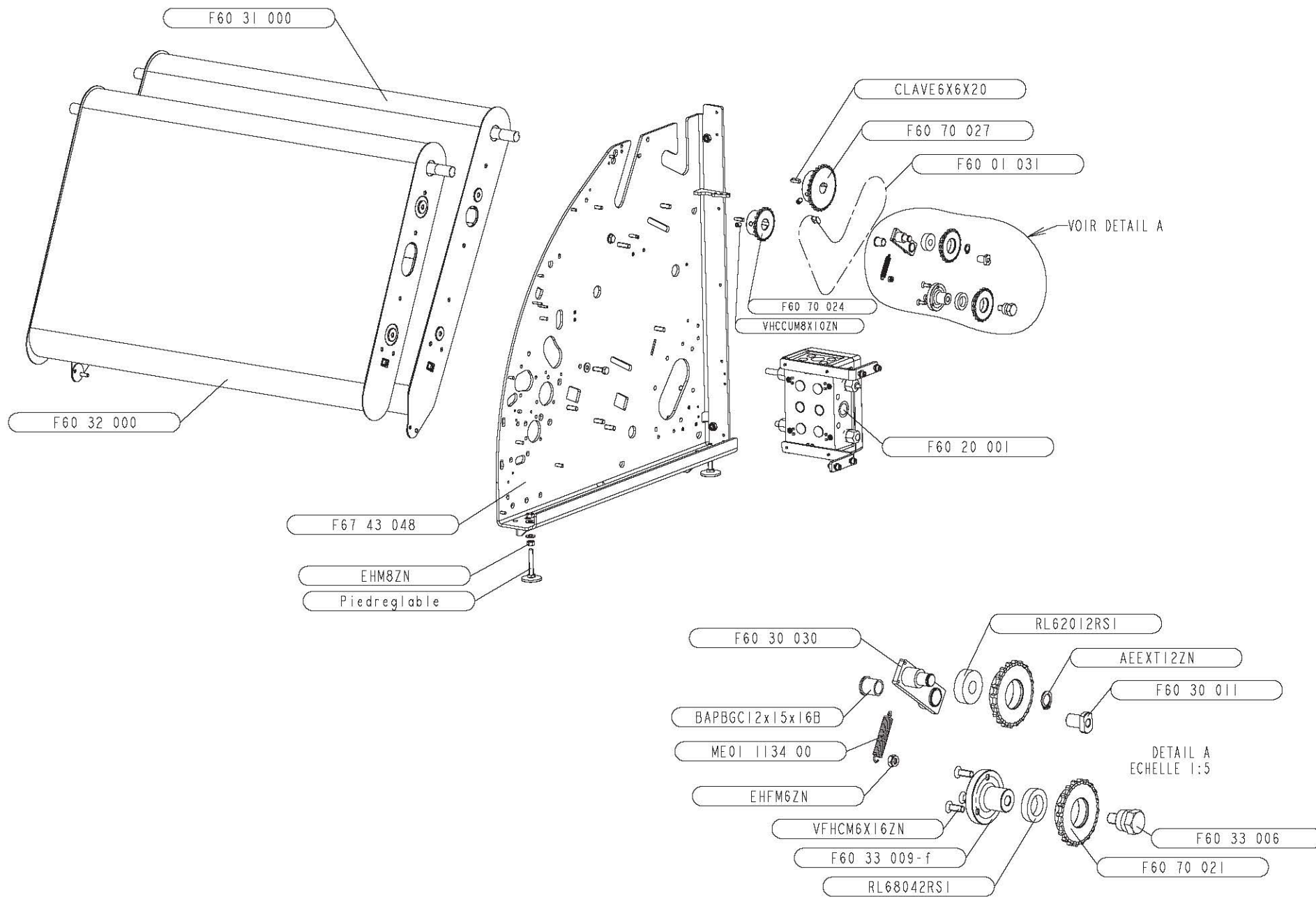
# F60 400 00 Eclate racleur Unic C3



## F60 400 00 Eclate racleur Unic C3

N° plan	Nbe	Désignation
4-96306	1	Bandeau de commande
AEEXT020zn	3	Circlips exterieur Ø20 Zn
AEEXT030zn	2	Circlips exterieur Ø30 Zn
AEINT052zn	3	Circlips interieur Ø52 Zn
BFORL001	1	Bandeau Fin note Froma
BLOGL008	4	LOGO "+" Fleches "-"
COLLIER2.4x140	20	Collier inco L2.6x160 ELE 5206G
EHFMI2ZN	1	ecrou nylstop M12
EHFMI6ZN	2	ecrou nylstop M6
EHFMI8ZN	1	ecrou nylstop M8
EHMI2ZN	2	Ecrou hexagonal M12
EHMI4ZN	8	ecrou hexagonal M14
EHM6ZN	4	Ecrou hexagonal M6
EHM8ZN	8	Ecrou hexagonal M8
F60 01 022	3	Clips type WHC 6.4 Ref:WHC25001
F60 30 001	3	Ens cylindre de laminage
F60 30 073	2	Palier libre
F60 30 077	1	Brut platines droite
F60 30 078	1	Brut platines
F60 30 079	2	Palier fix 3 cylindre
F60 40 099	1	Tapis reception
F60 42 010	3	Support racleur fixe
F60 42 011	1	Support racleur mobile
F60 45 052-c	2	Axe articulation
F66 01 012	4	Entretoise de flanc
F66 10 020	2	Patte support(D&Gt) racleur sup & tapis
F66 42 110	1	Ens racleur inférieur
F67 30 080	1	Axe de came
F67 43 048	1	Ens flanc droit
F67 43 049	1	Ens flanc gauche
FICHE/5BRIN	1	Fiche GEWISS 3Ph+N+T Ref: 610009
FIXCABLE	7	Embase adhesive larg4.7mm KKE MPY-1000
ME01 1099 00	1	Ensemble racleur superieur
ME01 1100 00	2	Ressort racleur droit
ME01 1101 00	2	Ressort racleur gauche
ME01 1139 00	2	Poussoir racleur
ME01 1140 00-d	2	Ressort de compression poussoir
Piedreglable	4	Pieds réglables 148 380 369 911
RCS5	1	Rondelle conique striée M5
RCS6	16	Rondelle conique striée M6
RCS8	10	Rondelle conique striée M8
RDECØ14zn	8	Rondelle à dents ext (éventaille) Ø14 Zn
RL63042RS1	6	Roulement 6304
VCHCM5X10ZN	1	Vis CHC M5x10
VFHCM6X16ZN	4	Vis FHC M6x16
VHCCUM6X6I	2	Vis sans tete bout cuvette M6x6
VHCCUM8X10I	3	Vis sans tete bout cuvette M8x10
VHM6X20ZN	12	Vis H M6x20
VHM6X30ZN	4	Vis H M6x30
VHM6x35ZN	2	Vis H M6x35
VHM8X25ZN	1	Vis H M8x25

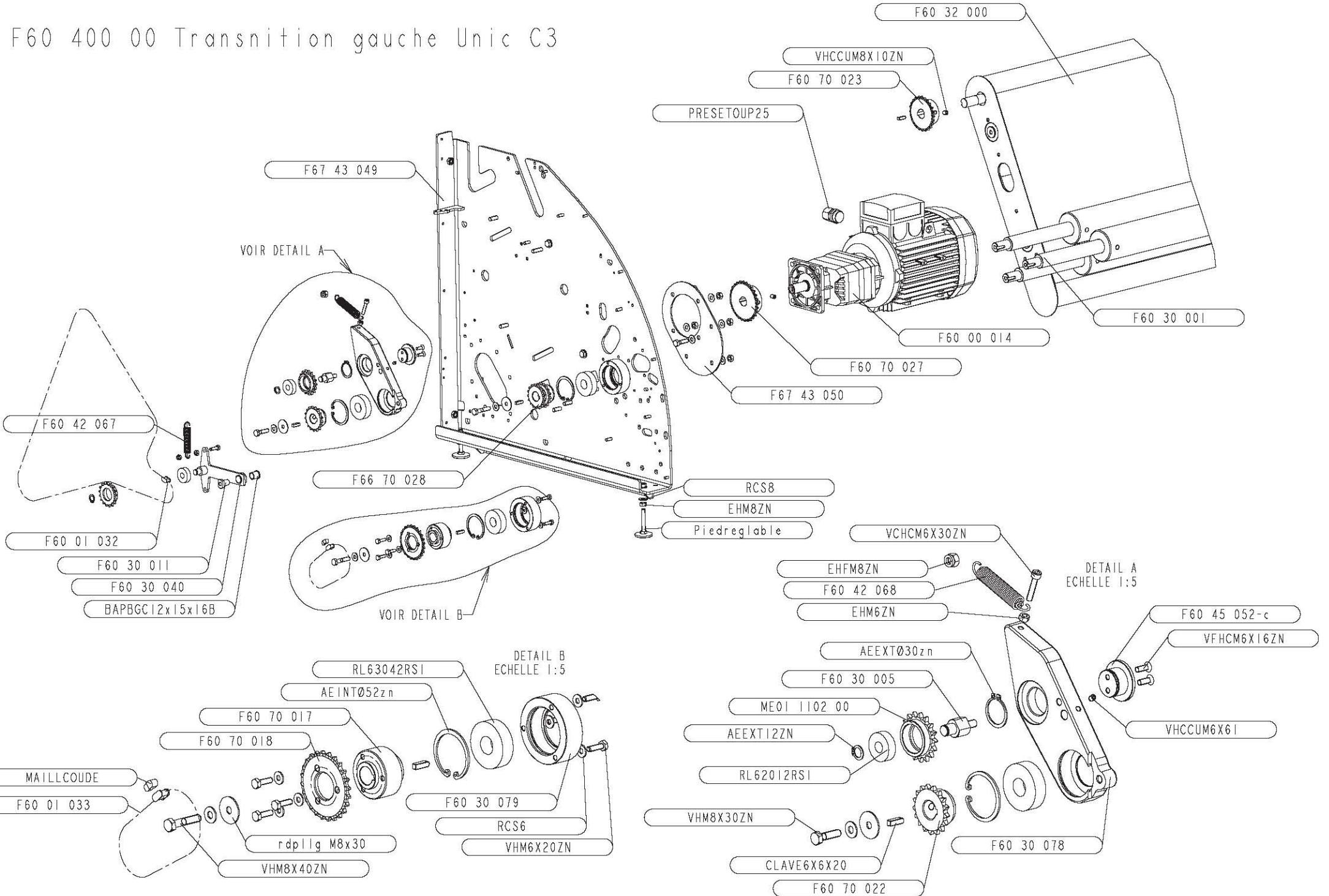
# F60 400 00 Transition droite Unic C3



# F60 400 00 Transition droite Unic C3

N° plan	Nbe	Désignation
4-96306	1	Bandeau de commande
AEEXT12ZN	1	CIRCLIPS ext Ø12
BAPBGCI2x15x16B	1	Bague bronze à collet
BFORL001	1	Bandeau Fin note Froma
BLOGL008	4	LOGO "+" Fleches "-"
CLAVE6X6X20	3	Clavette forme A 6 X 6 X 32
COLLIER2.4x140	20	Collier inco L2.6x160 ELE 5206G
EHF6M6ZN	1	ecrou nylstop M6
EHM8ZN	4	Ecrou hexagonal M8
F60 01 022	3	Clips type WHC 6.4 Ref:WHC25001
F60 01 031	1	Chaîne caisson 85 maillons Pas:9.525 Eurochaîne simplex Ref:115B106
F60 20 001	1	Ens elec Unic
F60 30 011	1	Axe tendeur
F60 30 030	1	Ens support tendeur
F60 31 000	1	Montage caisson AR
F60 32 000	1	Ens caisson avant
F60 33 006	1	Vis support galet
F60 33 009-f	1	Support pignon
F60 40 099	1	Tapis reception
F60 70 021	2	Pignon libre Z:20
F60 70 024	1	Pignon caisson AV D Z:20
F60 70 027	1	Pignon caisson AR droit Z:28
F67 43 048	1	Ens flanc droit
FICHE/5BRIN	1	Fiche GEWISS 3Ph+N+T Ref: 610009
FIXCABLE	7	Embase adhesive larg4.7mm KKE MPY-1000
ME01 1134 00	1	Ressort de tension
Piedreglable	2	Pieds réglables 148 380 369 911
RCS8	6	Rondelle conique striée M8
RL62012RSI	1	Roulement 6201
RL68042RSI	1	Roulement 6804
VFHC6X16ZN	3	Vis FHC M6x16
VHCCUM8X10ZN	3	Vis sans tete bout cuvette M8x10
VHM8X25ZN	2	Vis H M8x25

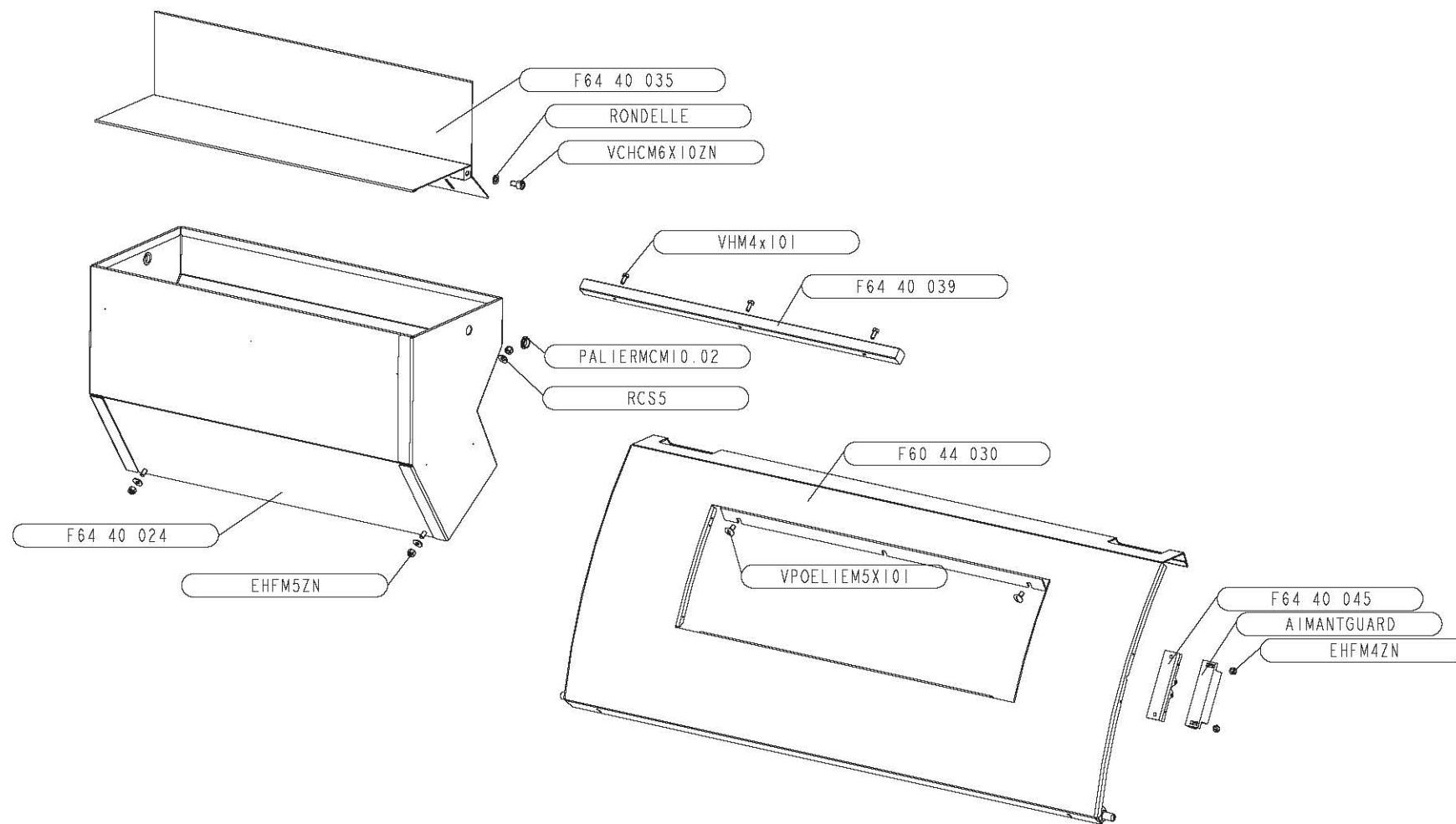
# F60 400 00 Transition gauche Unic C3



## F60 400 00 Transition gauche Unic C3

N°plan	Nbe	Désignation
4-96306	1	Bandeau de commande
AEEXT12ZN	2	CIRCLIPS ext Ø12
AEEXTØ30zn	1	Circlips exterieur Ø30 Zn
AEINTØ52zn	3	Circlips interieur Ø52 Zn
BAPBGC12x15x16B	1	Bague bronze à collet
BFORL001	1	Bandeau Fin note Froma
BLOGL008	4	LOGO "+" Fleches "-"
CLAVE6X6X20	4	Clavette forme A 6 X 6 X 32
COLLIER2.4x140	20	Collier inco L2.6x160 ELE 5206G
EHF6Z	1	ecrou nylstop M6
EHF8Z	1	ecrou nylstop M8
EHM6Z	2	Ecrou hexagonal M6
EHM8Z	11	Ecrou hexagonal M8
F60 00 014	1	Moto réducteur IE2 1430/141 Tr/min 1.1Kw Ref:C112F 10.1 S3 B5 ME3S
F60 01 022	3	Clips type WHC 6.4 Ref:WHC25001
F60 01 032	1	Chaîne entrainement 16l maillons pas:9.525 Eurochain Simplex Ref:115B106
F60 01 033	1	Chaîne 3 cylindre 35 maillons P:9.525 Eurochain Simplex Ref:115B106
F60 30 001	3	Ens cylindre de laminage
F60 30 005	1	Axe pignon défecteur
F60 30 011	1	Axe tendeur
F60 30 040	1	Ens tendeur ressort
F60 30 066	1	Ens bielle inférieur droite
F60 30 078	1	Brut platines
F60 30 079	2	Palier fix 3 cylindre
F60 32 000	1	Ens caisson avant
F60 40 099	1	Tapis reception
F60 42 067	1	Ressort tension chaîne
F60 42 068	1	Ressort tension laminage
F60 45 052-c	1	Axe articulation
F60 70 017	1	Moyeu entraineur 3 cylindre
F60 70 018	1	disque Z:24 3 cylindre
F60 70 022	1	Pignon lam sup 17 dents
F60 70 023	1	Pignon caisson AV gauche Z:24
F60 70 027	1	Pignon caisson AR droit Z:28
F66 70 028	1	Pignon double 17/17 dents
F67 43 049	1	Ens flanc gauche
F67 43 050	1	Bouchon moteur
FICHE/5BRIN	1	Fiche GEWISS 3Ph+N+T Ref: 610009
FIXCABLE	7	Embase adhesive larg4.7mm KKE MPY-1000
MAILLCOUDE	1	Maillon coude simple chaîne 9.525 Ref:A2-07-06-12
ME01 1102 00	2	Pignon 17 dents tendeur de chaîne
Piedreglable	2	Pieds réglables 148 380 369 911
PRESETOUP25	1	Presse etoupe PAN M25
RCS6	9	Rondelle conique striée M6
RCS8	17	Rondelle conique striée M8
rdp11g M8x30	3	rdp11g M8x30
RL62012RS1	2	Roulement 6201
RL63042RS1	3	Roulement 6304
VCHCM6X30ZN	1	Vis CHC M6x30
VFHCM6X16ZN	2	Vis FHC M6x16
VHCCUM6X6I	1	Vis sans tete bout cuvette M6x6
VHCCUM8X10ZN	2	Vis sans tete bout cuvette M8x10
VHM6X20ZN	10	Vis H M6x20
VHM8X25ZN	2	Vis H M8x25
VHM8X30ZN	2	Vis H M8x30
VHM8X40ZN	2	Vis H M8x40

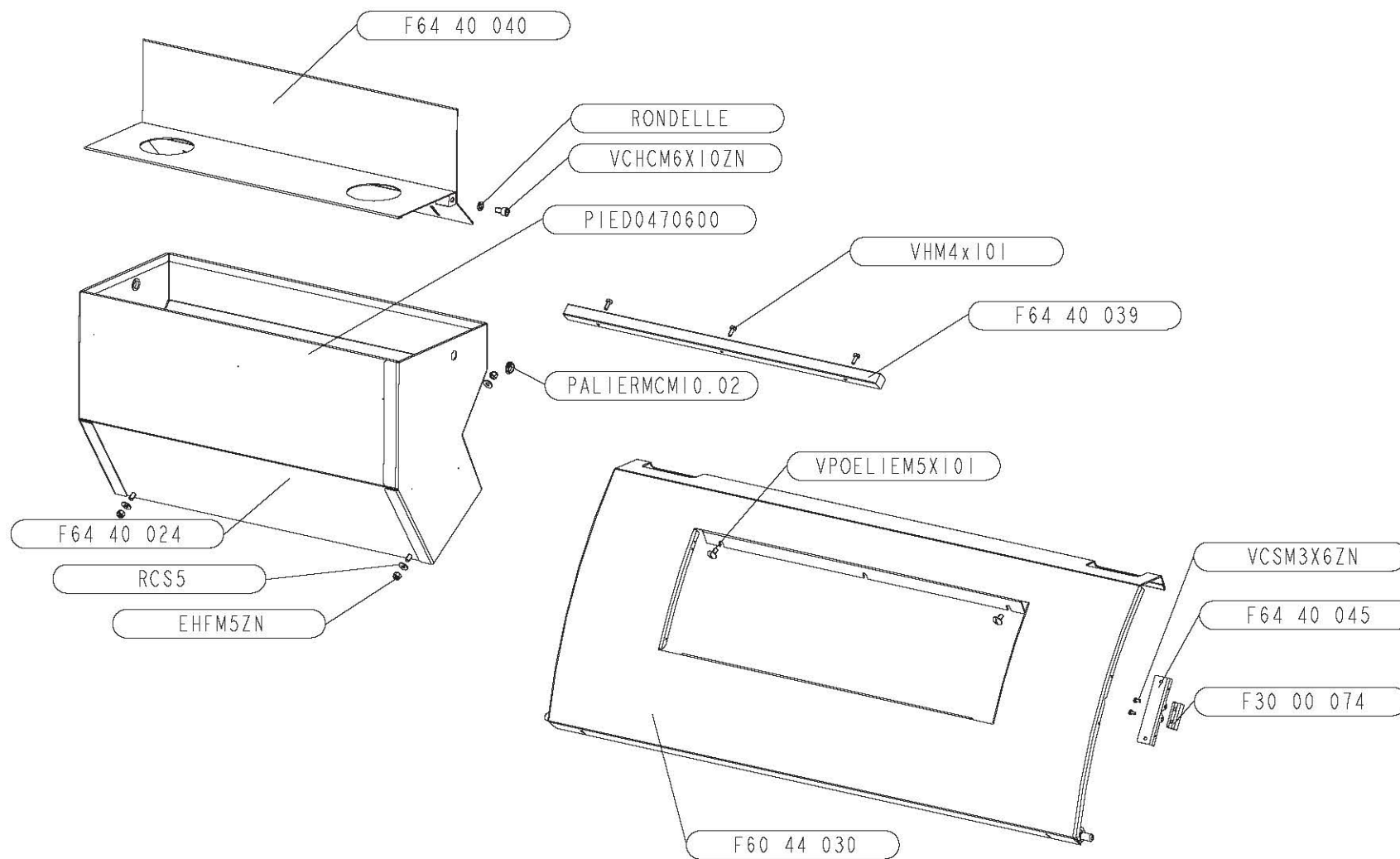
# F64 44 000 Eclaté capot de façade UK



## F64 44 000 Eclaté capot de façade UK

Rep	N° plan	Nbe	Désignation
1	AIMANTGUARD	1	Aimant GUARDMASTER
2	EHF44ZN	2	ecrou nylstop M4
3	EHF45ZN	4	ecrou nylstop M5
4	F60 44 030	1	Ens capot de façade STD
5	F64 40 024	1	Ens goulotte UK
6	F64 40 035	1	Ens volet UK
7	F64 40 039	1	Contre poids
8	F64 40 045	1	Ens equerre capteur
9	PALIERMCM10.02	2	Palier clips MCM-10-02
10	PIED0470600	1	Pied d'appui Ref: 047 0600 11407
11	RCS5	4	Rondelle conique striée M5
12	RONDELLE	2	Rondelle serie 003-41 Ref:041 0600 000 01
13	VCHCM6X10ZN	2	Vis CHC M6x10
14	VHM4x10I	3	Vis H M4x10
15	VPOELIEM5X10I	2	Vis Poelier M5x10I

# F64 44 002 Montage capot de faade Tradi / Unic GLO



## F64 44 002 Montage capot de façade Tradi / Unic GLO

Rep	N°plan	Nbe	Désignation
1	EHF52N	4	ecrou nylstop M5
2	F30 00 074	1	Aimant P625 surmoulé
3	F60 44 030	1	Ens capot de façade STD
4	F64 40 024	1	Ens goulotte UK
5	F64 40 039	1	Contre poids
6	F64 40 040	1	Ens volet GLO
7	F64 40 045	1	Ens equerre capteur
8	PALIERMCM10.02	2	Palier clips MCM-10-02
9	PIED0470600	1	Pied d'appui Ref: 047 0600 11407
10	RCS5	4	Rondelle conique striée M5
11	RONDELLE	2	Rondelle serie 003-41 Ref:041 0600 000 01
12	VCHCM6X10ZN	2	Vis CHC M6x10
13	VCSM3X6ZN	2	Vis CS M3x6
14	VHM4x10I	3	Vis H M4x10
15	VPOELIEM5X10I	2	Vis Poelier M5x10I