

ПКА6-11ВМ2-01.19107.000РС
Пароконвектомат ПКА6-11ВМ2-01

Крыша
10000025412

Прокладка
00001001937

Прокладка
00001001938

Стенка задняя в сборе
10000025625

Коробка
10000006736

Стенка боковая
10000025629

Душ в комплекте
12000025516

Колпак
12000020532

Штырь
12000213966

Вентилятор осевой
YZ 120*38 BL
12000069331

Крыльчатка
10000013071

Панель управления
ПКА6-11ВМ2-01.19107.003РС
10000024480

Стойка
10000000669

Пружина
12000025193

Лоток
12000020888

Лоток
10000012179

Стенка боковая
10000025630

Модуль сборочный
ПКА6-11ВМ2-01.19107.001РС

Стенка промежуточная
10000023062

Держатель полок
10000000535

Держатель полок
10000000536

Дверка
ПКА6-11ВМ2-01.19107.002РС
10000011761

ПКА6-11ВМ2-01.19107.001РС
Пароконвектомат ПКА6-11ВМ2-01

Преобразователь ТП 1799 ХА-20-1900
 12000061741

Шайба медная 16x24x2
 12000026731

Трубка впрыска
 10000023676

Патрубок
 12000020313

Коллектор в сборе
 10000023065

Фитинг цанга цгл. 6550.8
 12000027773

Пластина
 12000029242

Коробка в сборе
 ПКА6-11ВМ2-01.19107.011РС
 10000022402

Патрубок
 12000020313

Сифон
 ПКА6-11ВМ2-01.19107.005РС
 10000022399

Фильтр DA 3043 для дозатора
 12000025877

Дозатор G82B/A1 ополаскивающий
 12000025553

Дозатор G202/A1 моющий
 12000025554

Стойка в сборе
 ПКА6-11ВМ2-01.19107.008РС
 10000025423

Рукав
 00001004622

Насос L63.T10.DX
 12000060521

Рукав
 10000005840

Рукав
 10000001339

Трубка
 10000031760

Расходомер SEN-HZ21WA
 12000030511

Трубопровод
 10000031759

Духовка в сборе
 ПКА6-11ВМ2-01.19107.004РС

Преобразователь ТП 1799 ХА-20-1500
 12000061445

Рукав
 00001005877

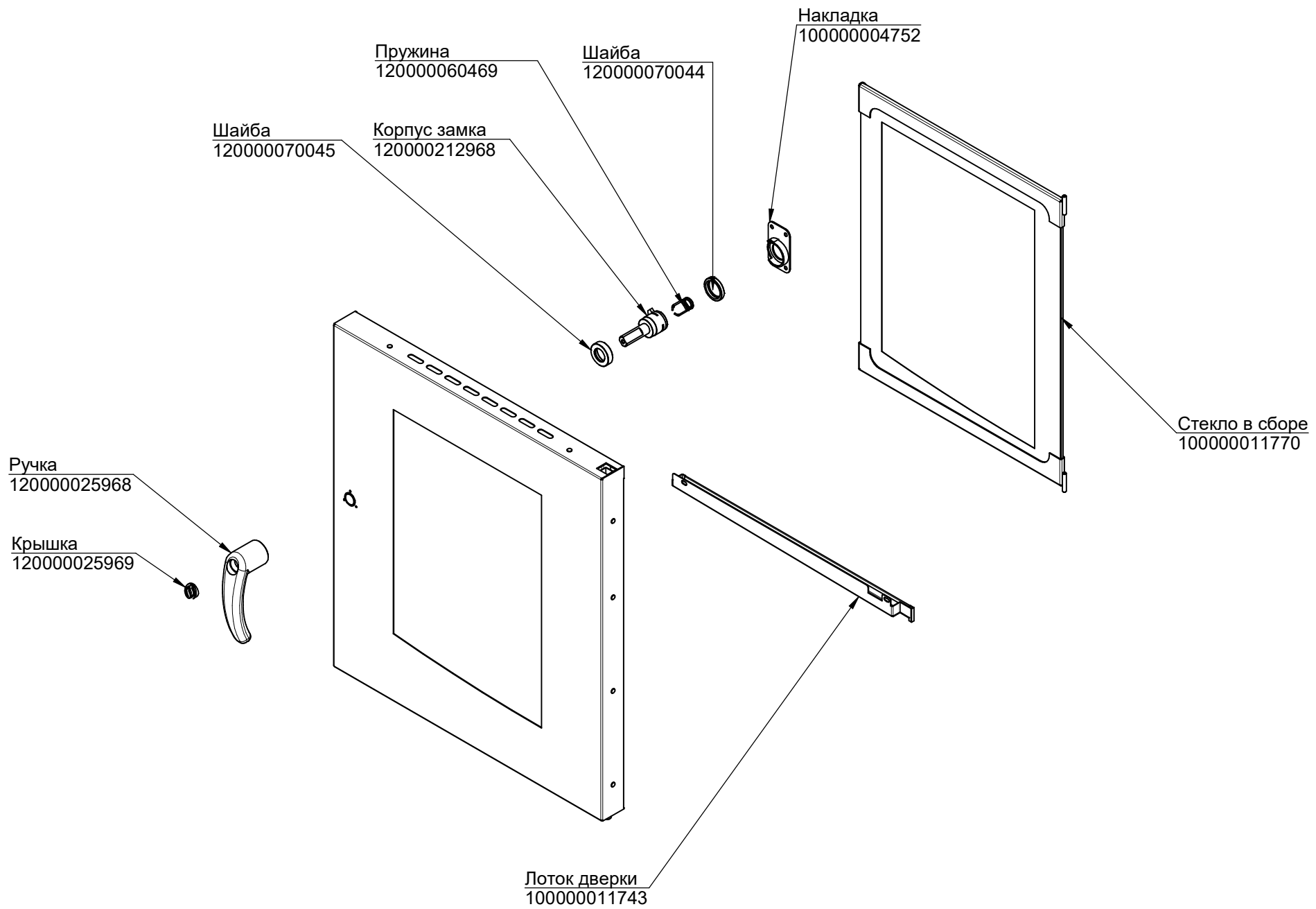
Трубка
 10000005889

Рукав
 10000005840

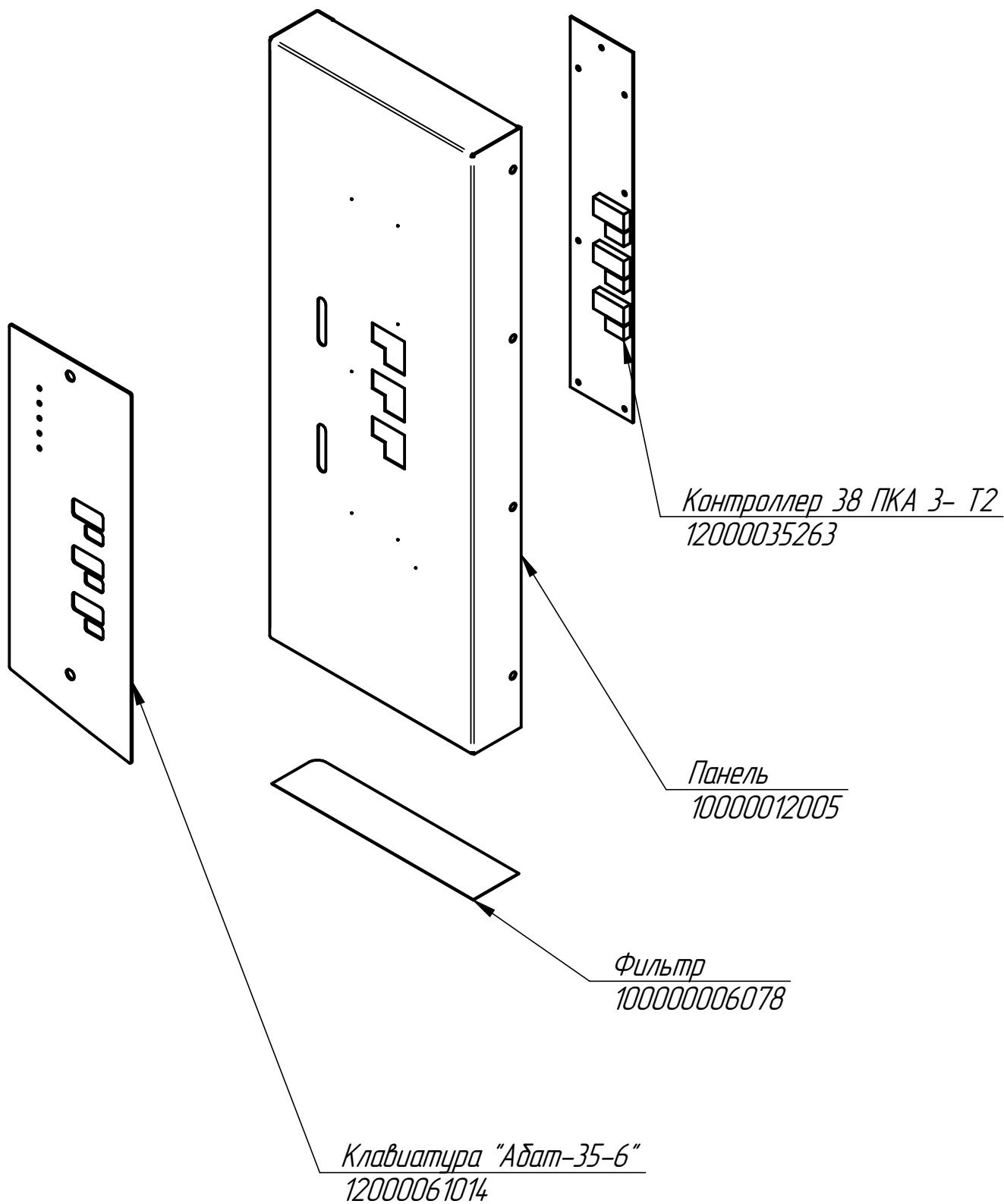
Выключатель
 ПКА6-11ВМ2-01.19107.009РС
 10000000380

Щит монтажный
 ПКА6-11ВМ2-01.19107.007РС

Основание
 ПКА6-11ВМ2-01.19107.006РС



ПКА6-11ВМ2-01.19107.003РС
Пароконвектомат ПКА6-11ВМ2-01



ПКА6-11ВМ2-01.19107.004РС
Пароконвектомат ПКА6-11ВМ2-01

Вентилятор осевой
*YZ 120*38 BL*
12000069331

ТЭН-Б3-9000W
12000060012

Манжета 17x32
120000020011

Двигатель РКА-0,55
12000301621

Корпус светильника
120000060440

Прокладка светильника
120000060604

Стекло светильника
120000020235

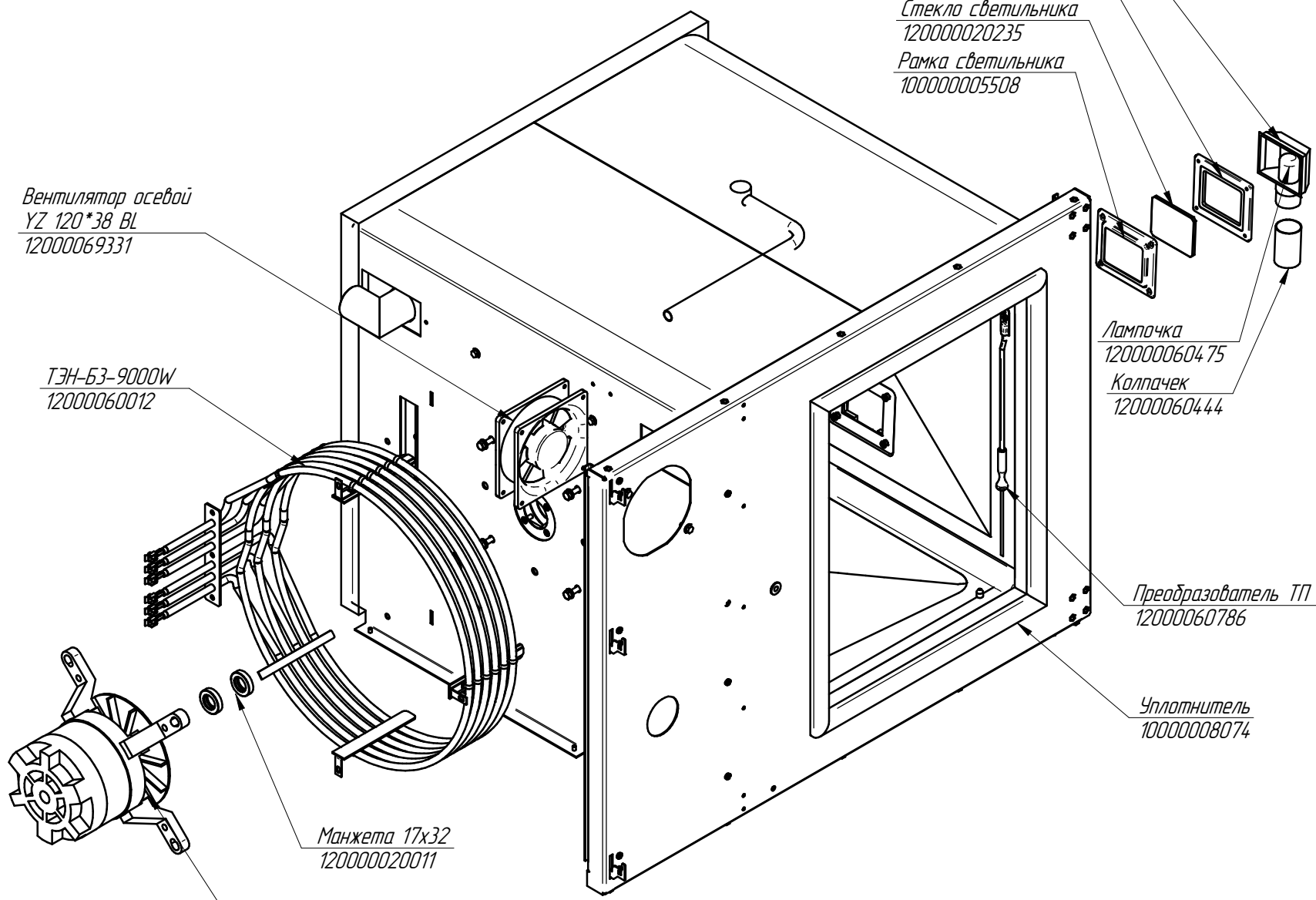
Рамка светильника
100000005508

Лампочка
120000060475

Колпачек
12000060444

Преобразователь ТП 1740-К3-ХА-2500
12000060786

Уплотнитель
10000008074



ПКА6-11ВМ2-01.19107.005РС
Пароконвектомат ПКА6-11ВМ2-01

Преобразователь ТС 1763 ХК-32-1500
12000060618

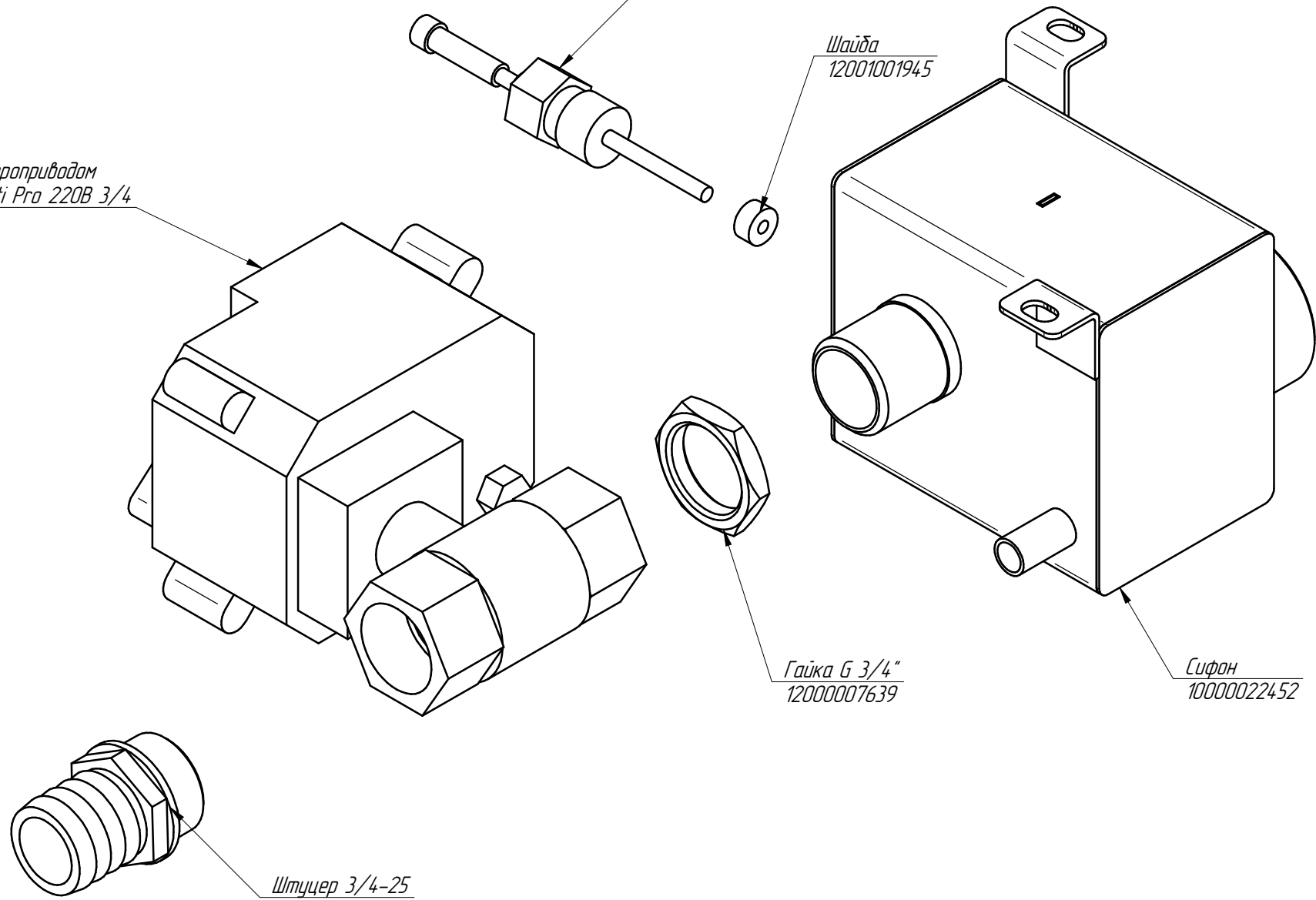
Шайба
12001001945

Кран с электроприводом
Neptun Bugatti Pro 220В 3/4
12000061198

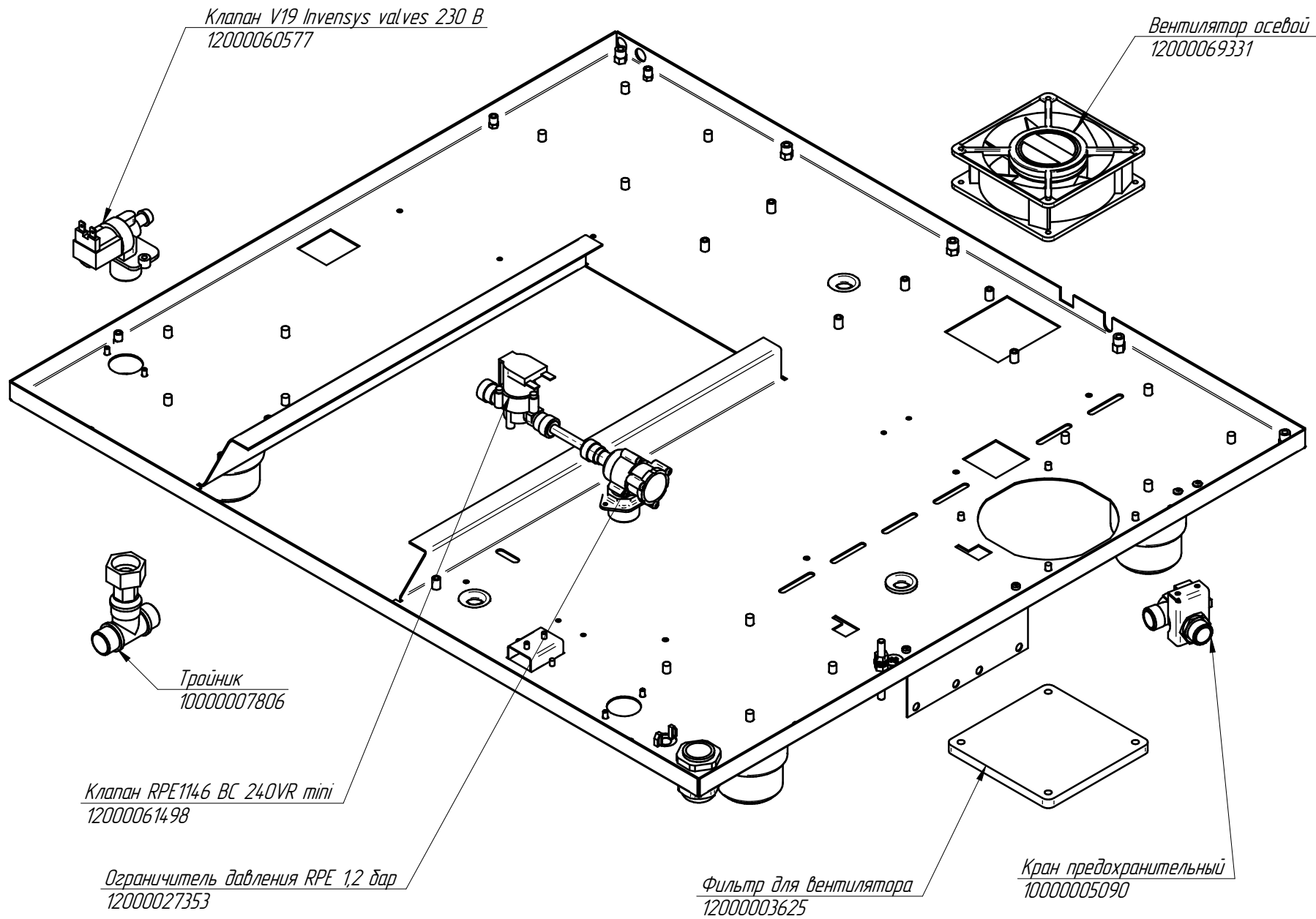
Гайка G 3/4"
12000007639

Сифон
10000022452

Штуцер 3/4-25
12000025976



ПКА6-11ВМ2-01.19107.006РС
Пароконвектомат ПКА6-11ВМ2-01



Клапан V19 Invensys valves 230 В
12000060577

Вентилятор осевой YZ 120*38 ВЛ
12000069331

Тройник
10000007806

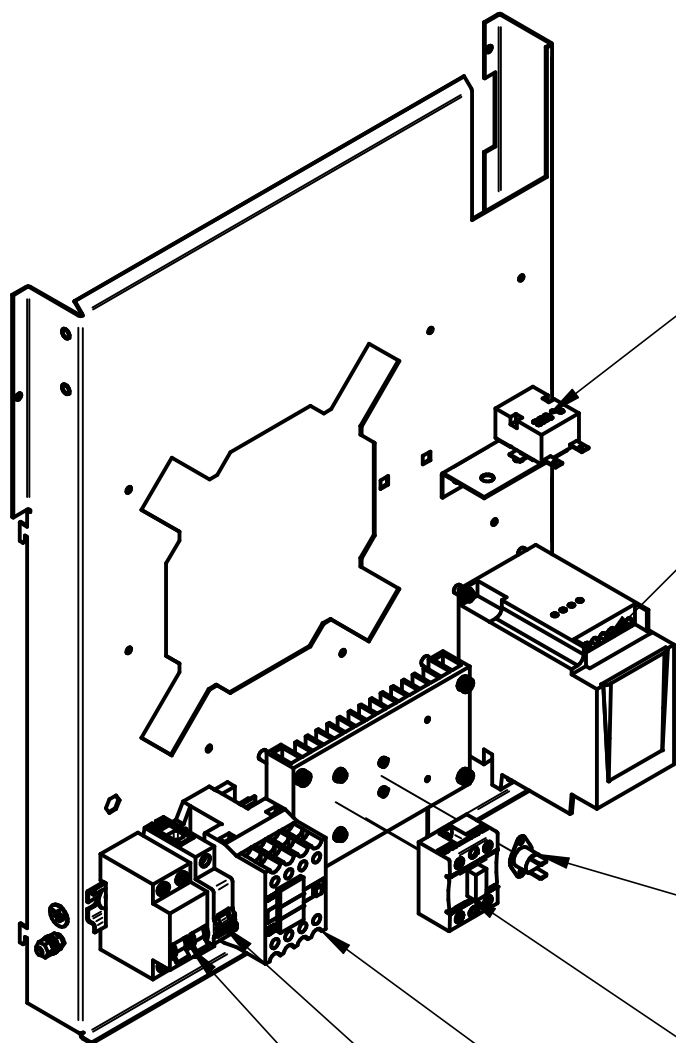
Клапан RPE1146 BC 240VR mini
12000061498

Ограничитель давления RPE 1,2 бар
12000027353

Фильтр для вентилятора
12000003625

Кран предохранительный
10000005090

ПКА6-11ВМ2-01.19107.007РС
Пароконвектомат ПКА6-11ВМ2-01



Терморегулятор 320 *С 55.13569.070
12000006819

Преобразователь частоты
ATV 12 0.55 КВТ 240В 1Ф
12000061312

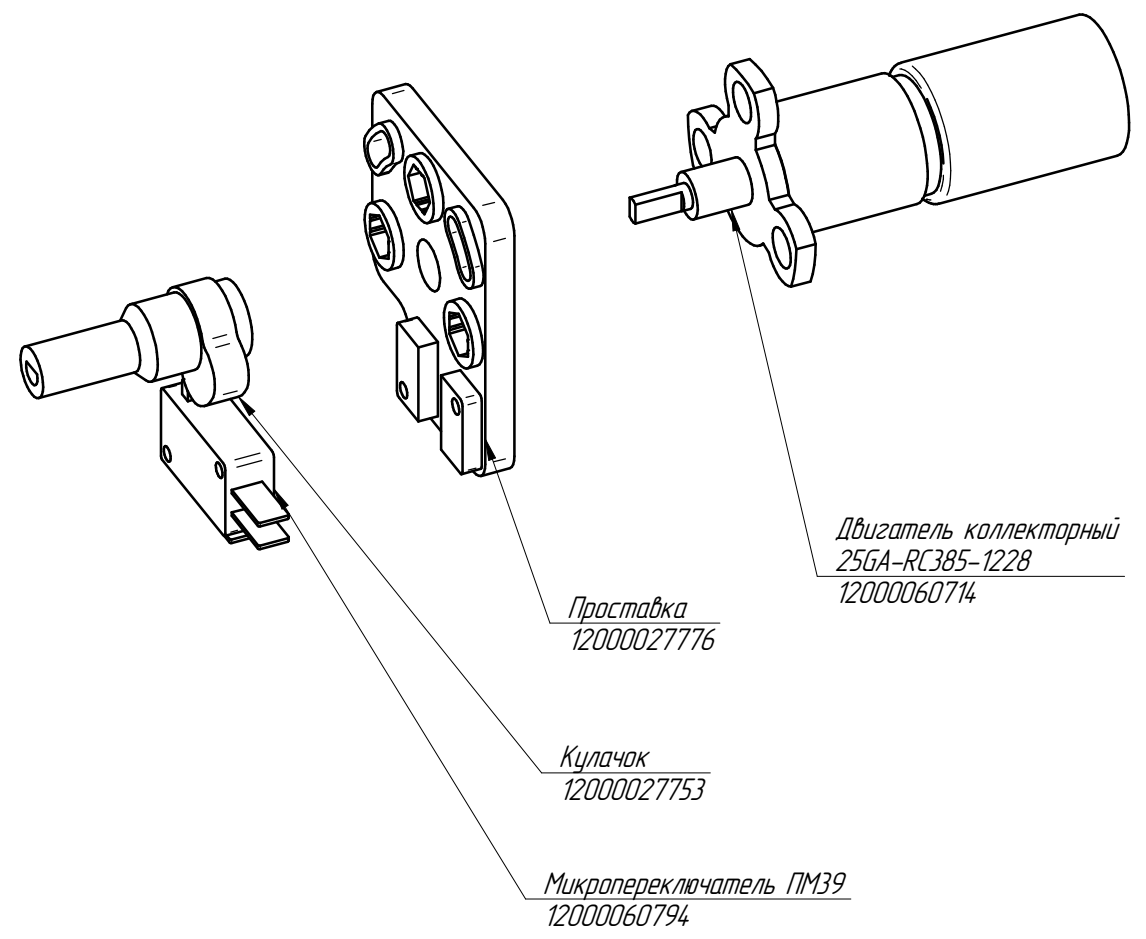
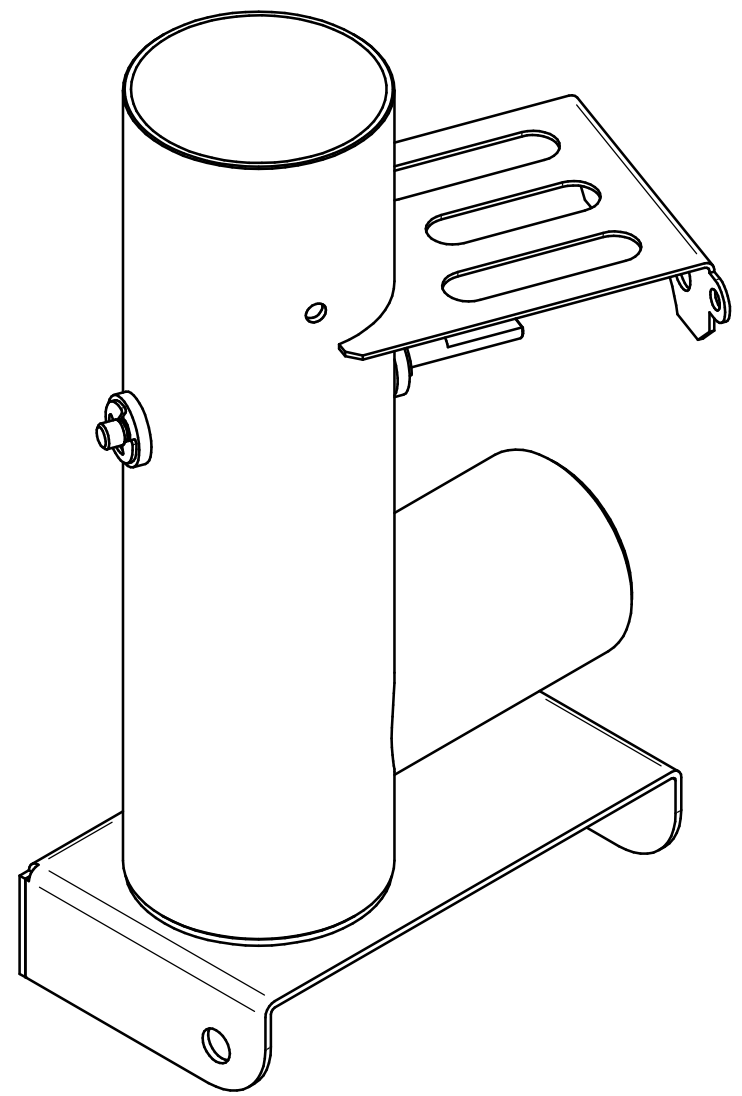
Термостат биметаллический
95° KSD301-95-10-LBVL-P-6.3-B
12000060698

Реле твердотельное
SOB962060 2x25A/400V
12000035002

Контактор
NC1-3210 32A 230В/АС3 1НО 50Гц (CHINT)
12000061052

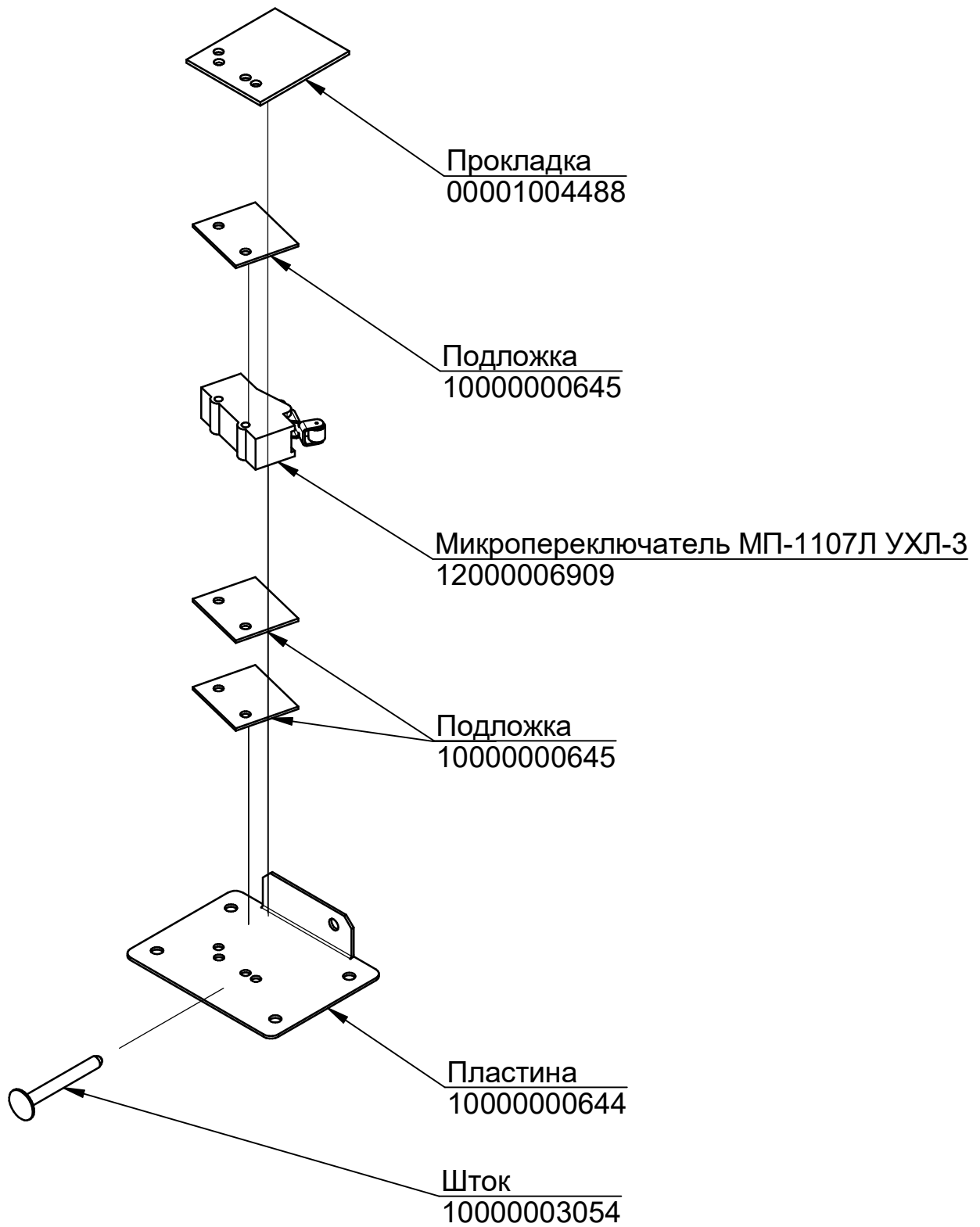
Выключатель автоматический
ВА 47-29 3А / 1п
12000135980

Выключатель автоматический
ВА47-29 двухполюсный 16А
12000061074



ПКА6-11ВМ2-01.19107.009РС

Пароконвектомат
ПКА6-1/1ВМ2-01



ПКА6-11ВМ2-01.19107.01РС
Пароконвектомат ПКА6-11ВМ2-01

