



TM250

ELENCO ESPLOSI RICAMBI

2° versione - da matr. 650877

1° versione - fino a matr. 650876



INVOLUCRO

INVOLUCRO

GRUPPO FRIGORIFERO

GRUPPO FRIGORIFERO

EVAPORATORE

CIRCUITO IDRAULICO

CIRCUITO IDRAULICO

PARTI ELETTRICHE

PARTI ELETTRICHE

Rev. 2 - 16/01/2015



TM250

2° Versione Da Matr. 650877

INVOLUCRO

Parti comuni

| Rif. | Descrizione Ricambio | Codice |
|------|-------------------------|--------|
| 1 | Top | 221518 |
| 2 | Pannello Posteriore | 221513 |
| 3 | Griglia Posteriore | D12091 |
| 4 | Fianco | 221515 |
| 5 | Griglia Laterale Destra | D12092 |
| 6 | Pannello Anteriore | 221511 |

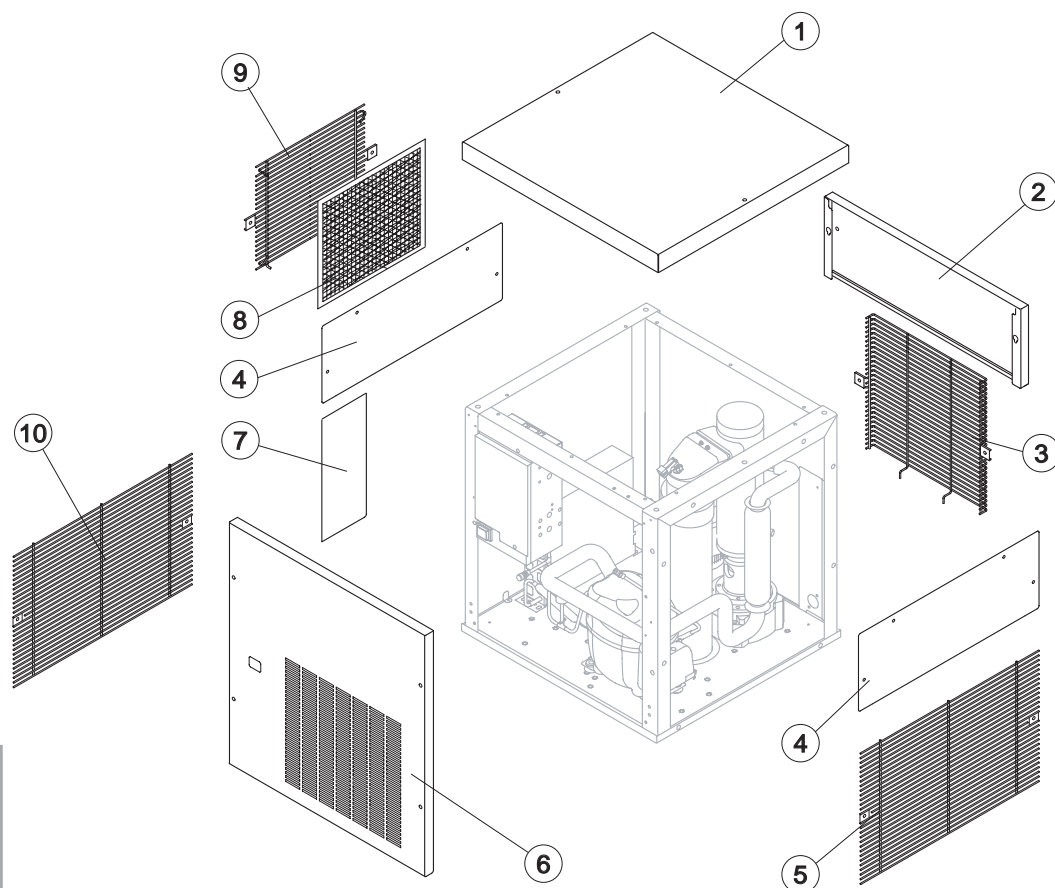
Componenti solo Versione Aria

| Condensazione | Codice |
|-----------------------------|--------|
| 7 Fianco Sinistro Inferiore | 221517 |
| 8* Filtro | 18246 |
| 9 Griglia Laterale Sinistra | D12093 |

Componenti solo Versione Acqua

| Condensazione | Codice |
|------------------------------|--------|
| 10 Griglia Laterale Sinistra | D12092 |

Rev. 2 - 16/01/2015

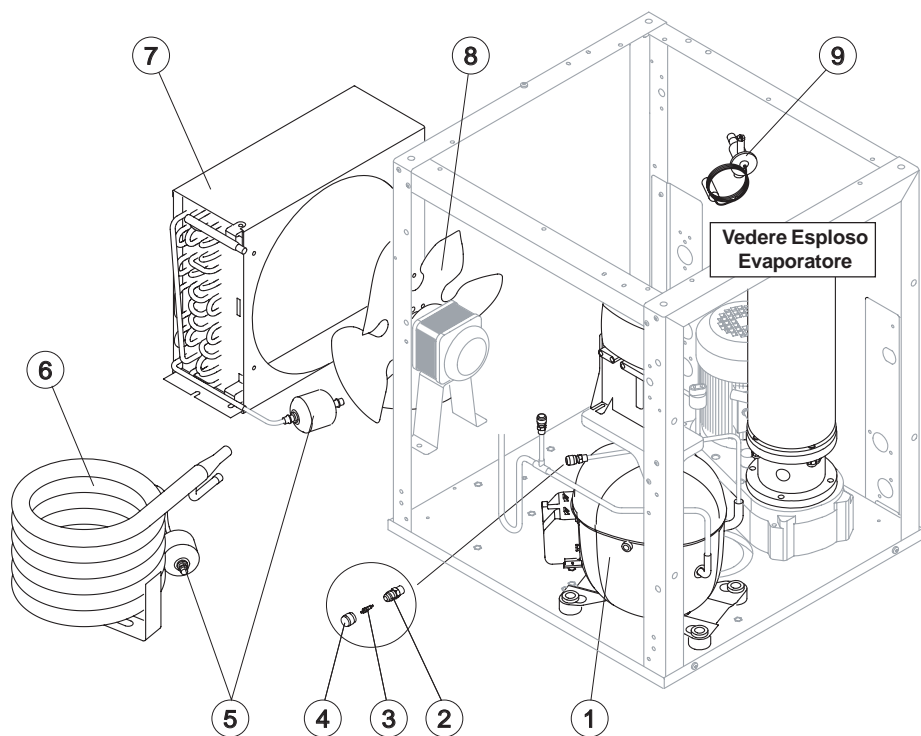




TM250

2° Versione Da Matr. 650877

GRUPPO FRIGORIFERO



Rev. 2 - 16/01/2015

Componenti Comuni

| Rif. | Descrizione Ricambio | Codice |
|------|---------------------------------|--------------|
| 1 | Compressore | Vedi Tabella |
| 2 | Corpo Valvola Vuoto-Carica | 14007 |
| 3* | Meccanismo Valvola Vuoto-Carica | 14005 |
| 4* | Tappo Valvola Vuoto-Carica | 14006 |
| 5* | Filtro Molecolare | 14089 |
| 9 | Valvola di Espansione | 20991 |

Componenti Solo Versione Aria

| Rif. | Descrizione Ricambio | Codice |
|------|----------------------|--------|
| 7 | Condensatore ad Aria | 20924 |
| 8 | Ventola Aspirante | 20407 |

Componenti Solo Versione Acqua

| Rif. | Descrizione Ricambio | Codice |
|------|-----------------------|--------|
| 6 | Condensatore ad Acqua | 14678 |

Rif. 1 - Compressore

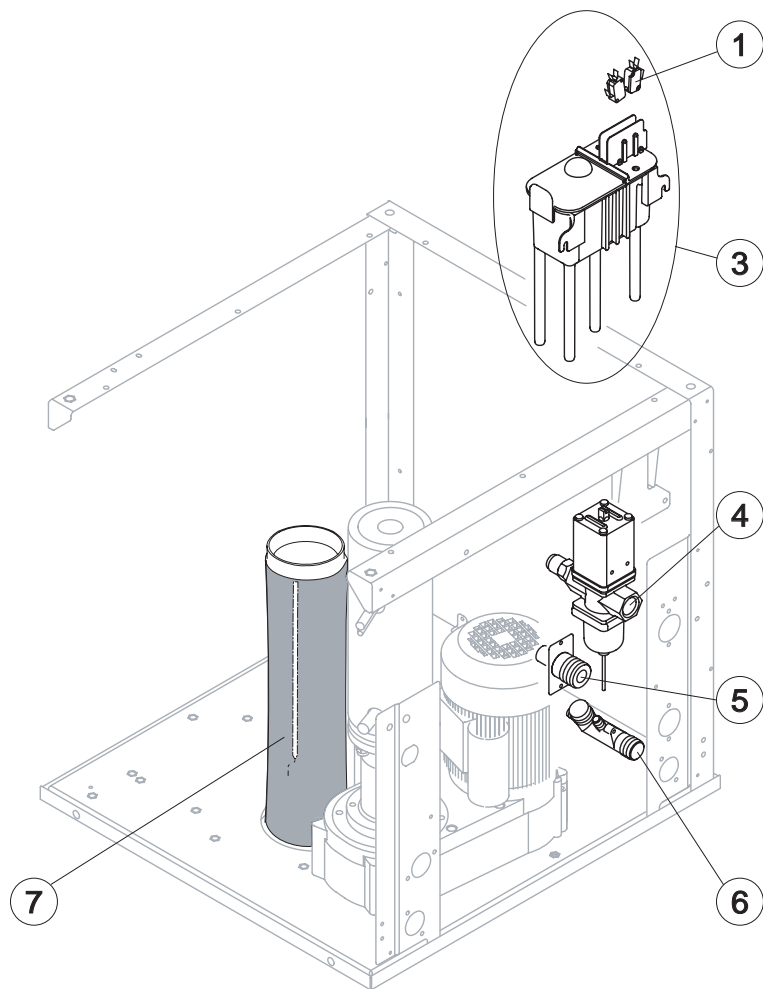
| Tensione | Codice |
|----------|--------|
| T11 | 23986 |
| T12 | 23964 |



TM 250

2° Versione Da Matr. 650877

CIRCUITO IDRAULICO



Componenti Comuni

| Rif. | Descrizione Ricambio | Codice |
|------|-------------------------------------|----------------------------|
| 1 | Microinterruttore | 23055 |
| 3* | Assieme Bacinella Doppio Micro | C10685 |
| 6 | Collettore Scarichi | 10579 |
| 7 | Tubo Caduta Ghiaccio con Portabulbo | Versione Attuale C10745 |
| 7 | Tubo Caduta Ghiaccio con Portabulbo | Fino a Matr. 707238 C10699 |

Componenti Solo Versione Acqua

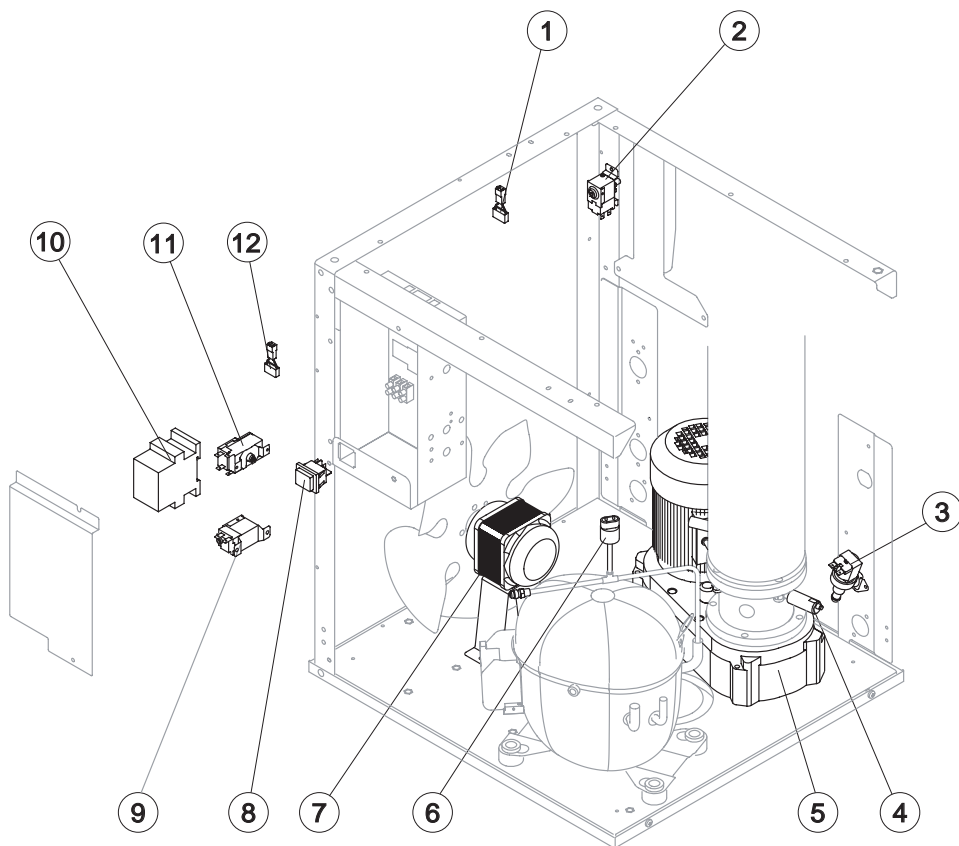
| Rif. | Descrizione Ricambio | Codice |
|------|-----------------------|--------|
| 4 | Valvola Pressostatica | C20967 |
| 5 | Scarico con Piastrina | 20984 |



TM250

2° Versione Da Matr. 650877

PARTI ELETTRICHE



Componenti Comuni

| Rif. | Descrizione Ricambio | Codice |
|------|--------------------------------------|--------------|
| 1 | Filtro Anti-Radiodisturbo | T11 C23457 |
| 2 | Pressostato di Sicurezza (H.P.) | 23342 |
| 3* | Elettrovalvola Ingresso Acqua 1 Via | 23115 |
| 4 | Sensore di Rotazione | R231028 |
| 5 | Motoriduttore | 231030 |
| 6 | Pressostato di Sicurezza (L.P.) | 23909 |
| 8* | Interruttore Luminoso Verde (On-Off) | 23327 |
| 10 | Teleruttore | Vedi Tabella |
| 11* | Termostato Contenitore | R231035 |

Componenti Solo Versione Aria

| Rif. | Descrizione Ricambio | Codice |
|------|---------------------------|------------|
| 7* | Motore Ventilatore | 23121 |
| 9* | Pressostato Condensatore | 23175 |
| 12 | Filtro Anti-Radiodisturbo | T11 C23459 |

Rif. 10* - Teleruttore

| Tensione | Codice |
|----------|--------|
| T11 | 23147 |
| T12 | 23963 |

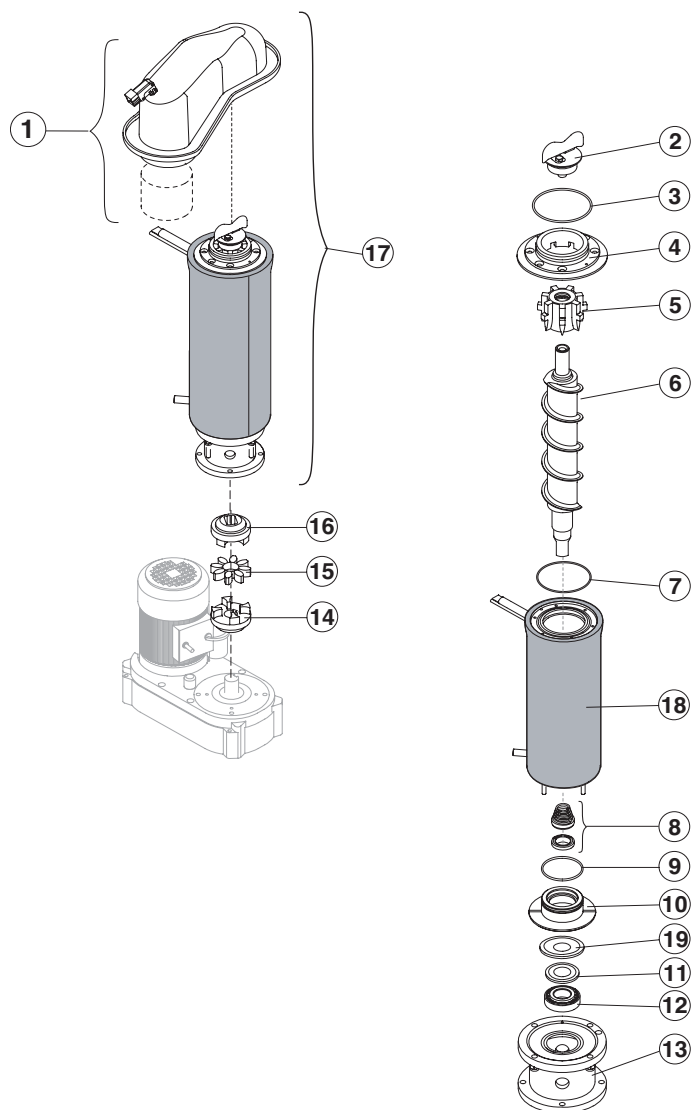
Rev. 2 - 16/01/2015



TM 250

2° Versione e 1° Versione

EVAPORATORE



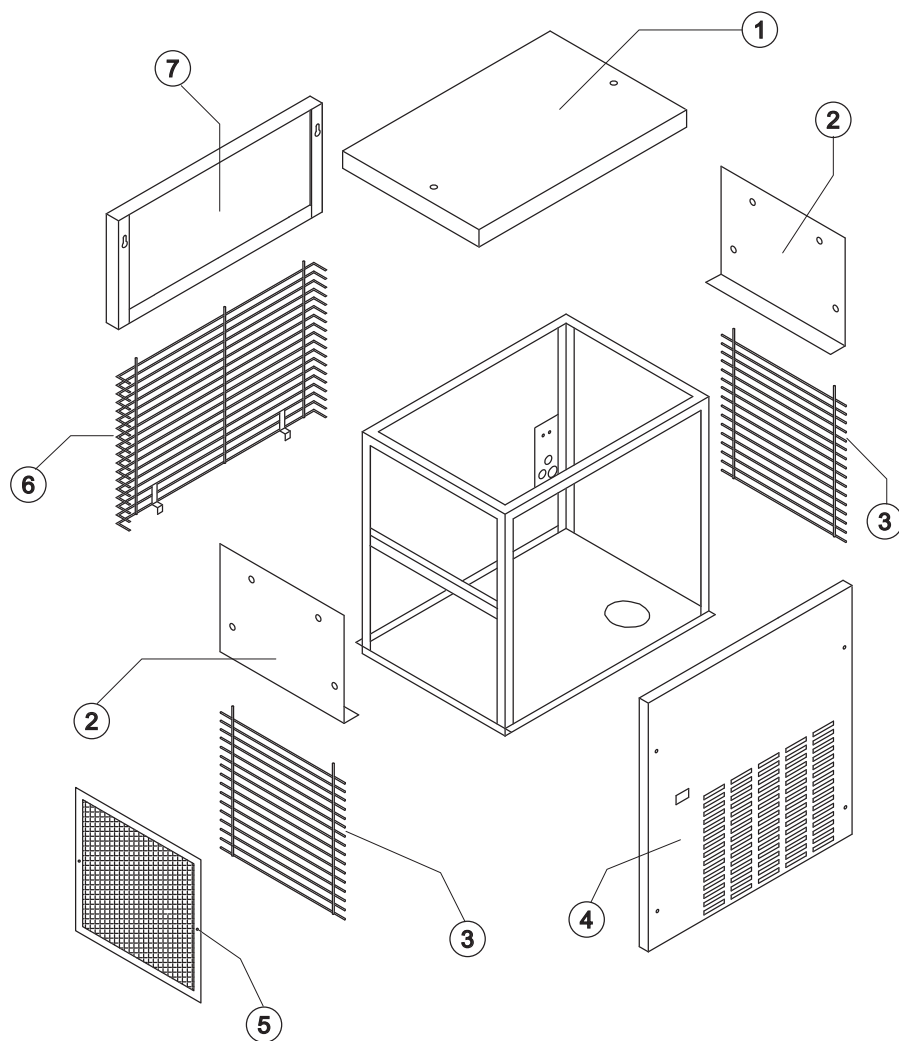
| Rif. | Descrizione Ricambio | Versione | Codice |
|------|---|---------------------|---------|
| 1 | Assieme Bocca Uscita Ghiaccio con Micro | Versione Attuale | C11212 |
| 1 | Assieme Bocca Uscita Ghiaccio con Micro | Fino a Matr. 707238 | RC11220 |
| 2 | Rompighiaccio | Versione Attuale | C201133 |
| 2 | Rompighiaccio | Fino a Matr. 707238 | C201055 |
| 3 | Guarnizione OR174 | | 201035 |
| 4 | Coperchio per trafila | | C201054 |
| 5 | Trafila con Cuscinetti | | C201053 |
| 6 | Coclea | Versione attuale | 201056 |
| 6 | Coclea | Fino a Matr. 708361 | C201056 |
| 7 | Guarnizione OR3325 NBR70 | | 201036 |
| 8 | Tenuta Ceramica | | 201034 |
| 9 | Guarnizione OR3218 NBR70 | | 20655 |
| 10 | Anello di Riduzione | | 201057 |
| 11 | Anello Nilos | | 201114 |
| 12 | Cuscinetto | | 201032 |
| 13 | Flangia | | 20644 |
| 14 | Giunto Inferiore | | D20493 |
| 15 | Elastomero | | 20494 |
| 16 | Giunto Superiore | | D20654 |
| 17 | Evaporatore Completo | | C11214 |
| 18 | Copertura Isolante Laterale | | 18235 |
| 19 | Anello di Appoggio | Da Matr. 708362 | 201124 |



TM250

1° Versione Fino a Matr. 650876

INVOLUCRO



Componenti Comuni

| Rif. | Descrizione Ricambio | Codice |
|------|----------------------------|--------|
| 1 | Top | 221122 |
| 2 | Fianco Destro e/o Sinistro | 22663 |
| 3 | Pannello Posteriore | 22665 |
| 4 | Assieme Pannello Anteriore | 221138 |
| 6 | Griglia Posteriore | D12060 |
| 7 | Griglia Laterale | D12061 |

Componenti Solo Versione Aria

| Rif. | Descrizione Ricambio | Codice |
|------|----------------------|--------|
| 5* | Filtro | 18163 |

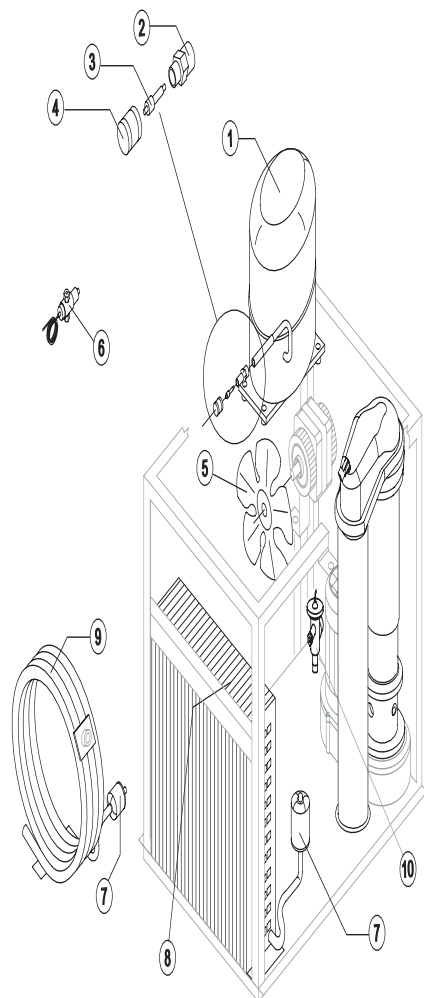
Rev. 2 - 16/01/2015



TM250

1° Versione Fino a Matr. 650876

GRUPPO FRIGORIFERO



Vedere Esploso
Evaporatore

Componenti Comuni

| Rif. | Descrizione Ricambio | Codice |
|------|---------------------------------|--------|
| 1 | Compressore | 23986 |
| 2 | Corpo Valvola Vuoto-Carica | 14007 |
| 3* | Meccanismo Valvola Vuoto-Carica | 14005 |
| 4* | Tappo Valvola Vuoto-Carica | 14006 |
| 7* | Filtro Solido | 14089 |
| 10 | Valvola espansione | 20991 |

Componenti Solo Versione Aria

| Rif. | Descrizione Ricambio | Codice |
|------|----------------------|--------|
| 6 | Ventola Aspirante | 20407 |
| 8 | Condensatore ad Aria | 20924 |

Componenti Solo Versione Acqua

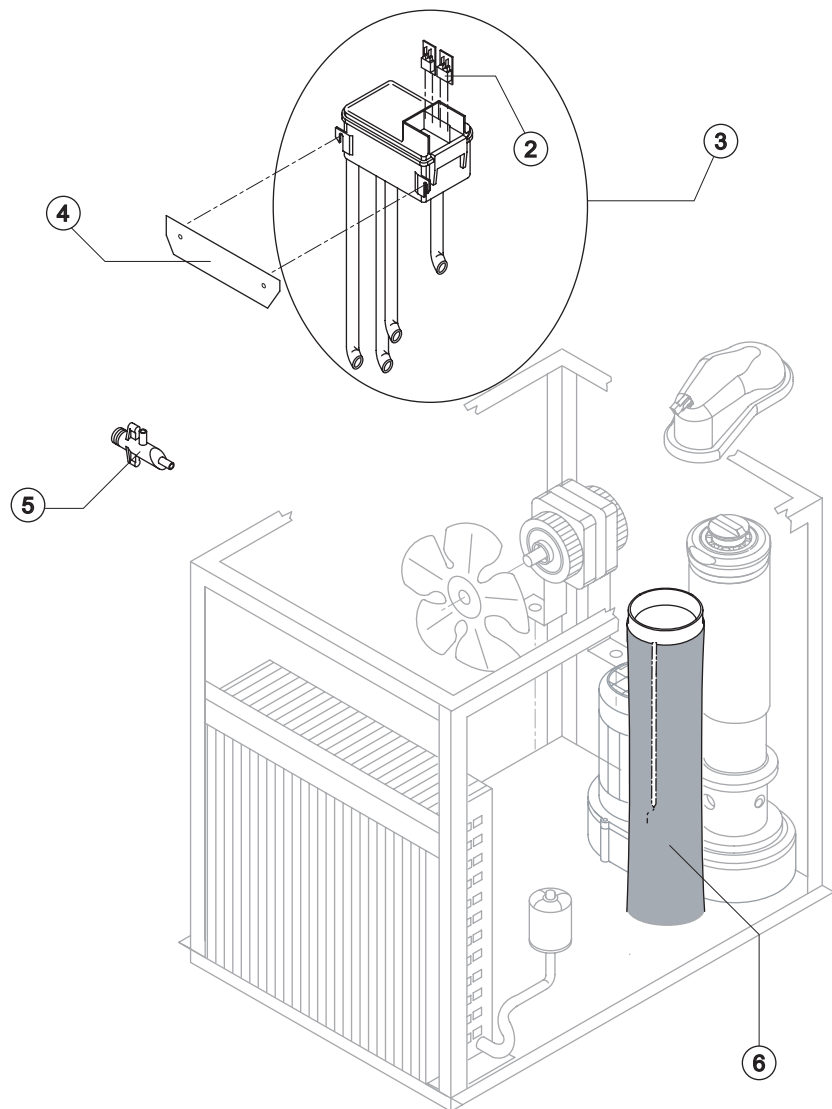
| Rif. | Descrizione Ricambio | Codice |
|------|-----------------------|--------|
| 5 | Valvola Pressostatica | 20210 |
| 6 | Ventola Aspirante | 10213 |
| 9 | Condensatore ad Acqua | 14034 |



TM250

1° Versione Fino a Matr. 650876

CIRCUITO IDRAULICO



Componenti Comuni

| Rif. | Descrizione Ricambio | Codice |
|------|--------------------------------|--------|
| 2 | Microinterruttore | 23055 |
| 3* | Assieme Bacinella Doppio Micro | C10201 |
| 4 | Piastra Supporto Bacinella | 21133 |
| 6 | Assieme Tubo Caduta Ghiaccio | C10699 |

Componenti Solo Versione Aria

| Rif. | Descrizione Ricambio | Codice |
|------|----------------------|--------|
| 5 | Collettore Scarichi | 10579 |

Componenti Solo Versione Acqua

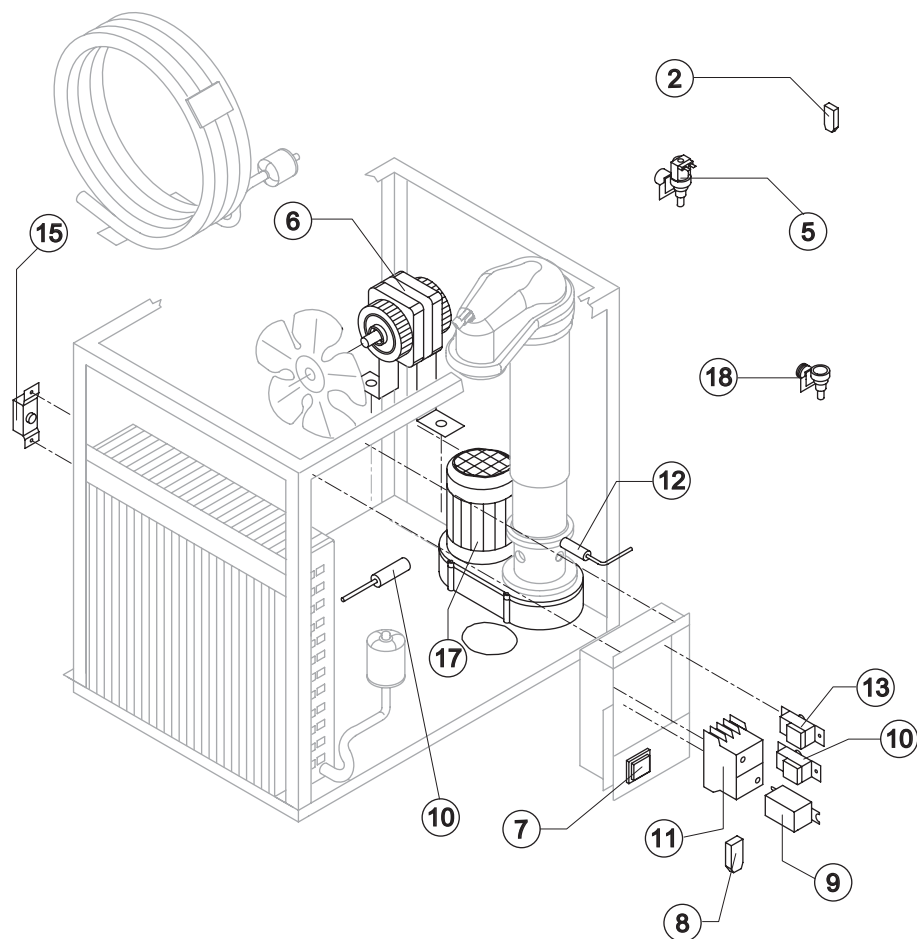
| Rif. | Descrizione Ricambio | Codice |
|------|----------------------|--------|
| 5 | Collettore Scarichi | C10053 |



TM250

1° Versione Fino a Matr. 650876

PARTI ELETTRICHE



Componenti Comuni

| Rif. | Descrizione Ricambio | Codice |
|------|--------------------------------------|---------|
| 1 | Filtro Anti-Radiodisturbo | C23457 |
| 3* | Elettrovalvola Ingresso Acqua 1 Via | 23115 |
| 4* | Sensore di Rotazione a Sonda | R231028 |
| 5* | Termostato Contenitore | R231035 |
| 8* | Teleruttore | 23147 |
| 9* | Interruttore Luminoso Verde (On-Off) | 23327 |
| 11 | Pressostato di sicurezza (L.P.) | 23909 |
| 12 | Pressostato di Sicurezza | 23342 |
| 17 | Motoriduttore | 231030 |

Componenti Solo Versione Aria

| Rif. | Descrizione Ricambio | Codice |
|------|---------------------------|--------|
| 6* | Pressostato Condensatore | 23175 |
| 7 | Filtro Anti-Radiodisturbo | C23459 |
| 13* | Motore Ventilatore | 23121 |

Componenti Solo Versione Acqua

| Rif. | Descrizione Ricambio | Codice |
|------|-------------------------------|--------|
| 2 | Raccordo Ingresso Acqua 1 Via | 10368 |
| 13* | Motore Ventilatore | 23029 |