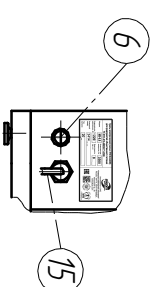
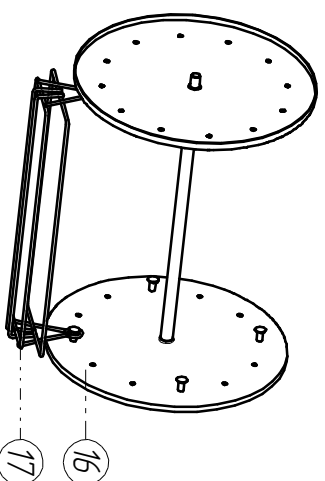
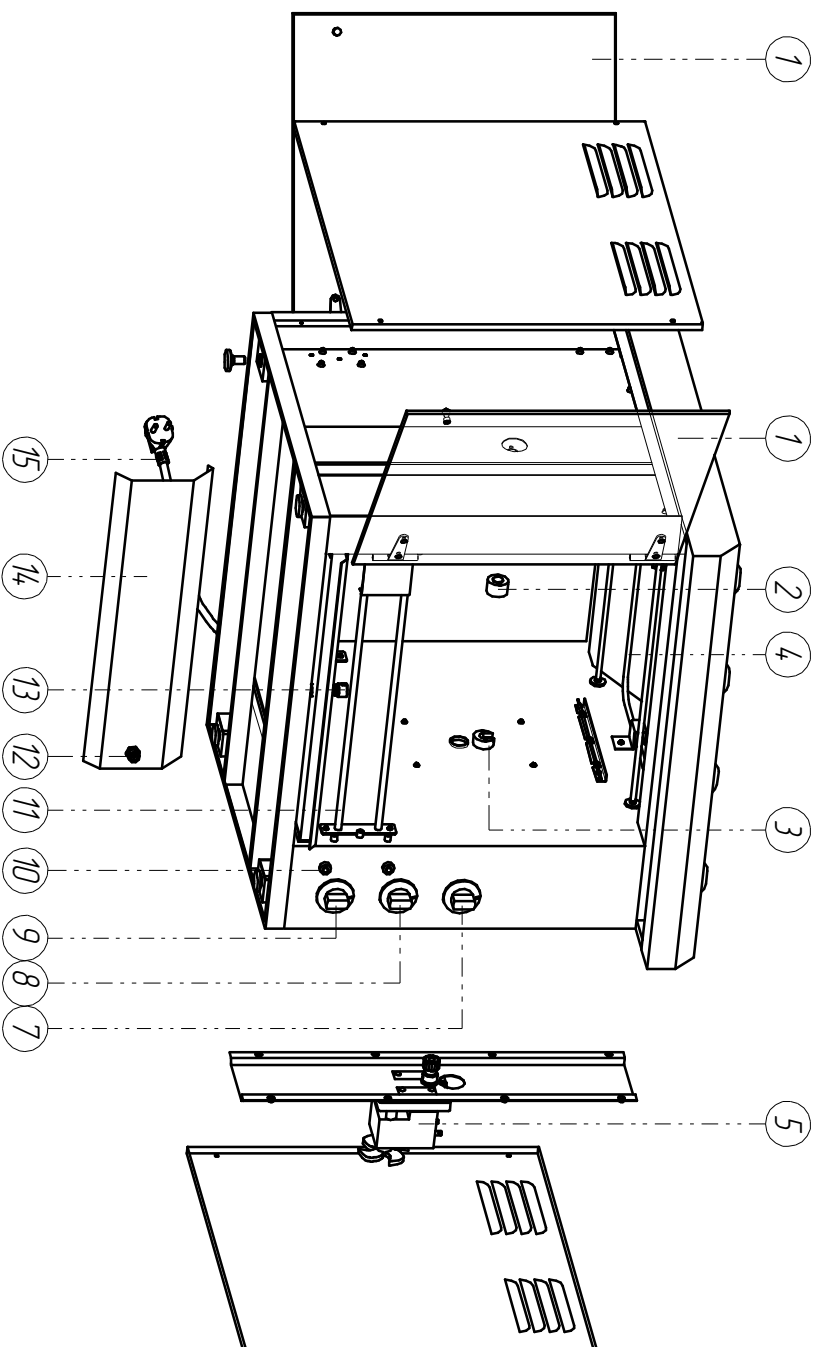


МК-8.8



Детали и комплектующие для замены

№	Арт.	Наименование	Обозначение	кол-во шт.
①	4165	Дверь	МК88-1	2
②	1133	Опора левая		1
③	1134	Опора правая		1
④	1449	ТЭН	МК-88W	1
⑤	6072	Мотор-редуктор	MERCLE-KORFF	1
⑥	R13-1128	Кнопка	RWB-212 on-off	1
⑦	3130	Переключатель мощности		1
⑧	4828	Датчик-реле температуры	250°C	1
⑨	3139	Таймер		1
⑩	266	Лампа индикаторная		2
⑪	1446	ТЭН	МК-88	2
⑫	321	Защелка магнитная		2
⑬	4619	Прокладка поддона		1
⑭		Оправа	МК-88	2
⑮		Шпур фирменный	ТВС 3х1,5	1
⑯	4624	Вертел	МК-88	1
⑰	4627	Лопка	МК-88	4