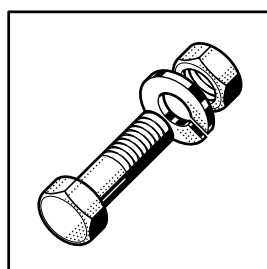




GLÄSER- UND GESCHIRRSPÜLMASCHINEN

FHE 602

ERSATZTEILE



INHALT

Haube	4
Griffbügel	6
Tank und Untergestell	8
Siebsystem (mit und ohne Ablaufpumpe)	12
Füllung ohne Enthärter – Ecomax 602-10	14
Füllung ohne Enthärter – Ecomax 602-11 / 612-10	16
Füllung mit Enthärter – Ecomax 602S-11 / 612S-10	18
Waschpumpe - 0,4kW / Dosierpumpen – Ecomax 602-10 / 602(S)-11	22
Druckboiler – Ecomax 602-10	26
Boiler 6,15 kW – Ecomax 602(S)-11 / 612(S)-10	28
Wasch- und Spülsystem	32
Schaltkasten	36

CONTENTS

Hood	4
Door lift handle	6
Tank and support	8
Strainer system (with and without drain pump)	12
Fill without Softener – Ecomax 602-10	14
Fill without Softener – Ecomax 602-11 / 612-10	16
Fill with Softener – Ecomax 602S-11 / 612S-10	18
Wash pump - 0,4kW / Dispensers – Ecomax 602-10 / 602(S)-11	22
Pressure booster – Ecomax 602-10	26
Booster 6,15 kW – Ecomax 602(S)-11 / 612(S)-10	28
Wash and rinse system	32
Control box	36

SOMMAIRE

Capot	4
Poignée	6
Bac et socle	8
Système de filtre (avec et sans vidange pompe)	12
Remplissage sans adoucisseur – Ecomax 602-10	14
Remplissage sans adoucisseur – Ecomax 602-11 / 612-10	16
Remplissage avec adoucisseur – Ecomax 602S-11 / 612S-10	18
Pompe de lavage - 0,4kW / Pompes de dosage – Ecomax 602-10 / 602(S)-11	22
Chaudière à pression – Ecomax 602-10	26
Chaudière 6,15 kW – Ecomax 602(S)-11 / 612(S)-10	28
Système de lavage et de rinçage	32
Panneau de commande	36

Bei nicht aufgeführten Anschlußspannungen bitte den, der Maschine beigelegten Schaltplan beachten.

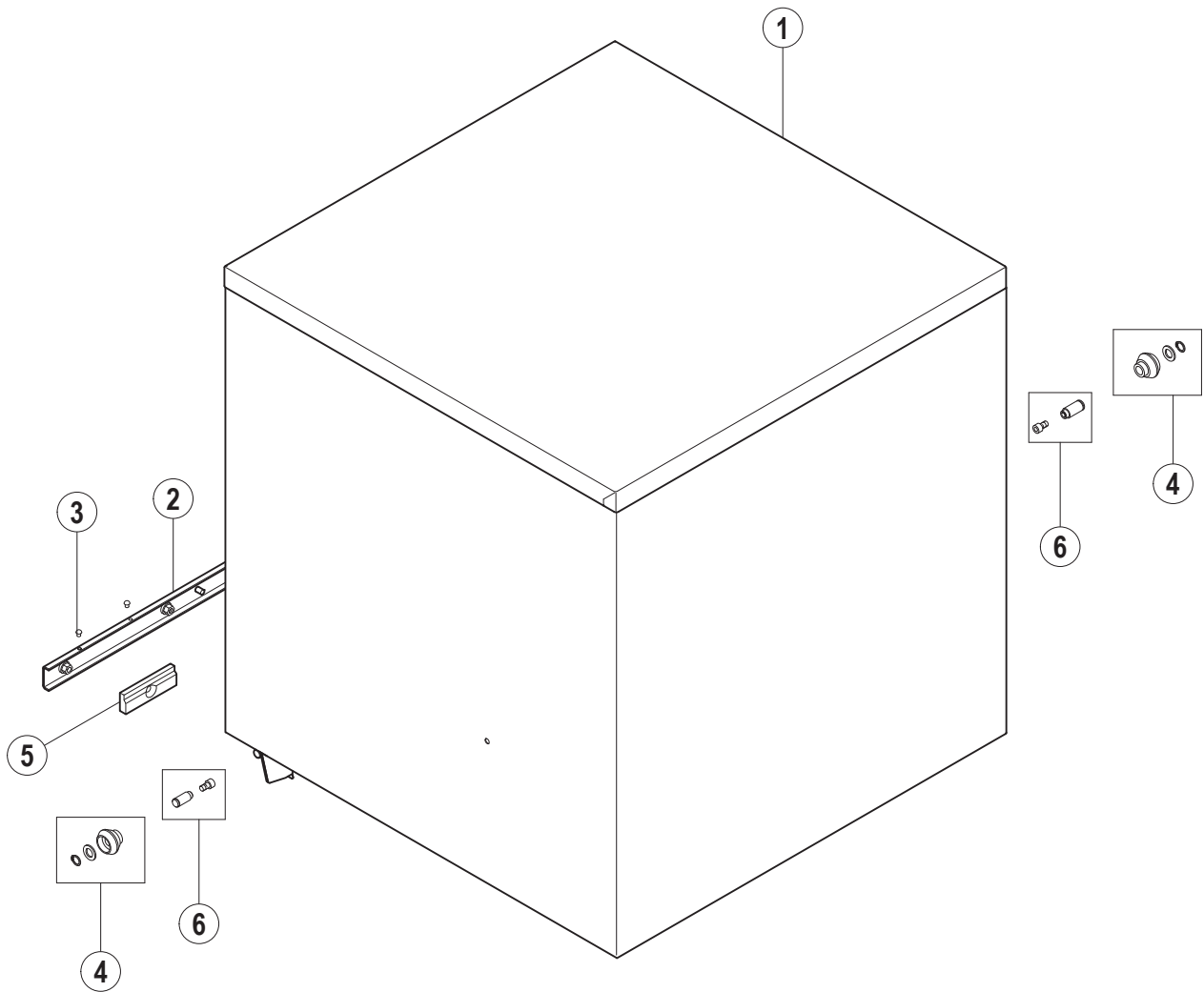
For non listed voltages, refer to the wiring diagram shipped with the machine.

Pour d'autres tensions, se référer au schéma électrique envoyé avec la machine.

Bei nicht aufgeführten elektrischen Komponenten bitte den, der Maschine beigelegten Schaltplan beachten.

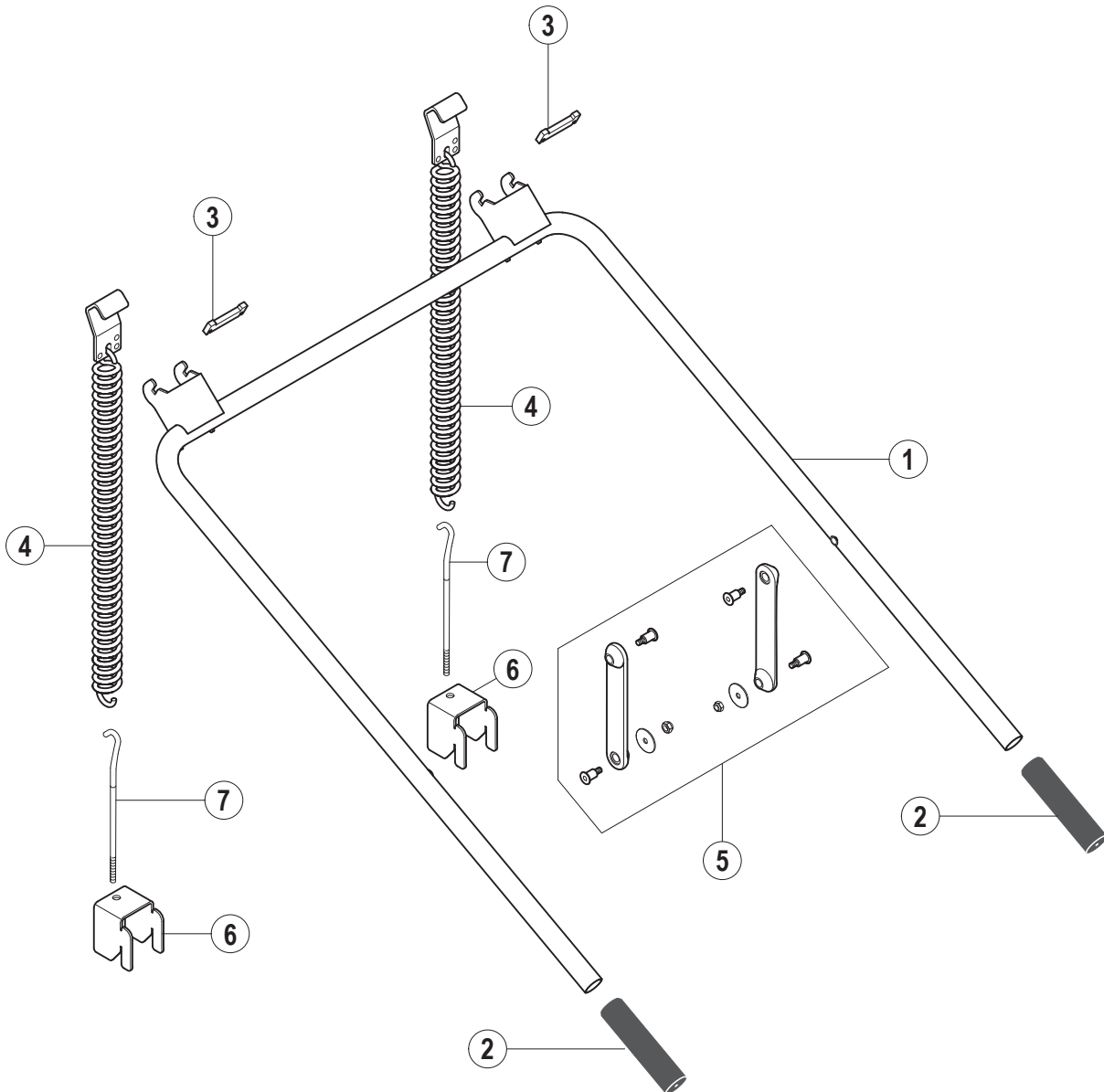
For non listed electrical parts, refer to the wiring diagram shipped with the machine.

Pour les composants électriques non émunérés, se référer au schéma électrique envoyé avec la machine.

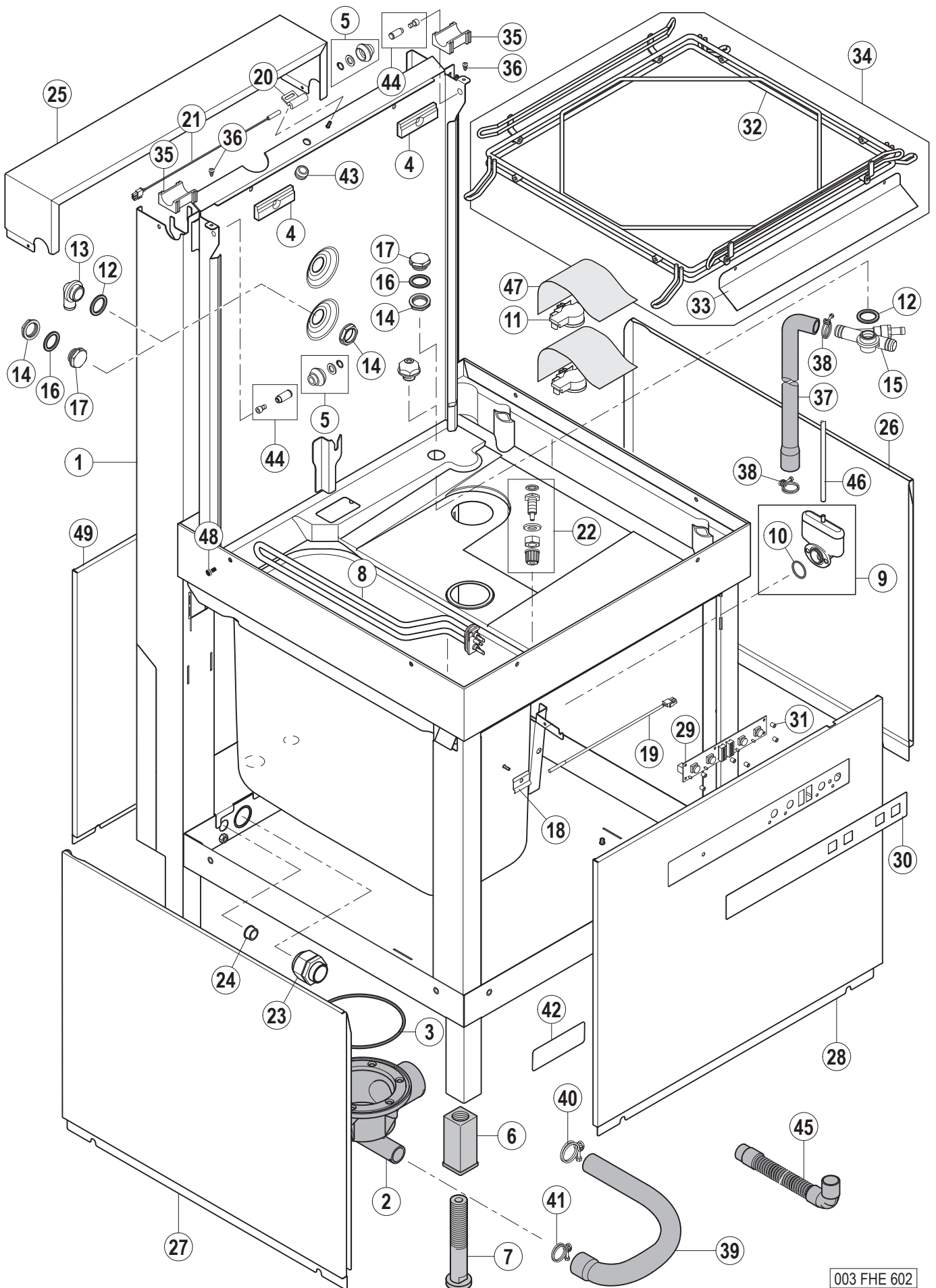


001 FHE 602

Pos.-Nr. Key no. Réf.	Teile-Nr. Part no. No. pièce	Teile-Benennung Part name Nom de la pièce	Bemerkungen Remarks Remarques
01	00-883882-001	Haube Hood Capot	
02	00-883477-001	Anschlag, kpl. Stopper, cpl. Butée, cpl.	
03	00-228828-000	Puffer Buffer Bouchon	
04	00-898080-001	Ersatzteilkit – Rolle Replacement kit – roller Ens. de pièces détachées – rouleau	
05	00-886987-001	Ersatzteilkit – Abstandsblock Replacement kit – distance block Ens. de pièces détachées – bloc de distance	
06	00-883965-001	Ersatzteilkit – Achsbolzen Replacement kit – pin Ens. de pièces détachées – axe	



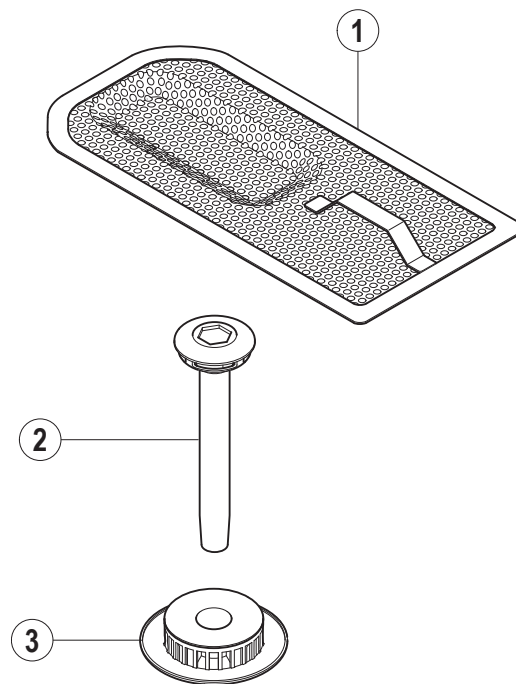
Pos.-Nr. Key no. Réf.	Teile-Nr. Part no. No. pièce	Teile-Benennung Part name Nom de la pièce	Bemerkungen Remarks Remarques
01	00-883800-001	Griffbügel Door lift handle Poignée	
02	00-226640-000	Griff Handle Manche	
03	00-883683-002	Federhaltebolzen Spring bolt Fixation de Ressort	
04	00-883636-003	Zugfeder, kpl. Spring, assy. Ressort, cpl.	
05	00-883947-001	Ersatzteilkit – Hebellasche Replacement kit – door link Ens. de pièces détachées – bielle porte	
06	00-883411-001	Einhängung Ösenschraube Mounting bracket – hook Equerre de fixation – crochet	
07	00-883931-001	Ösenschraube Hook Crochet	

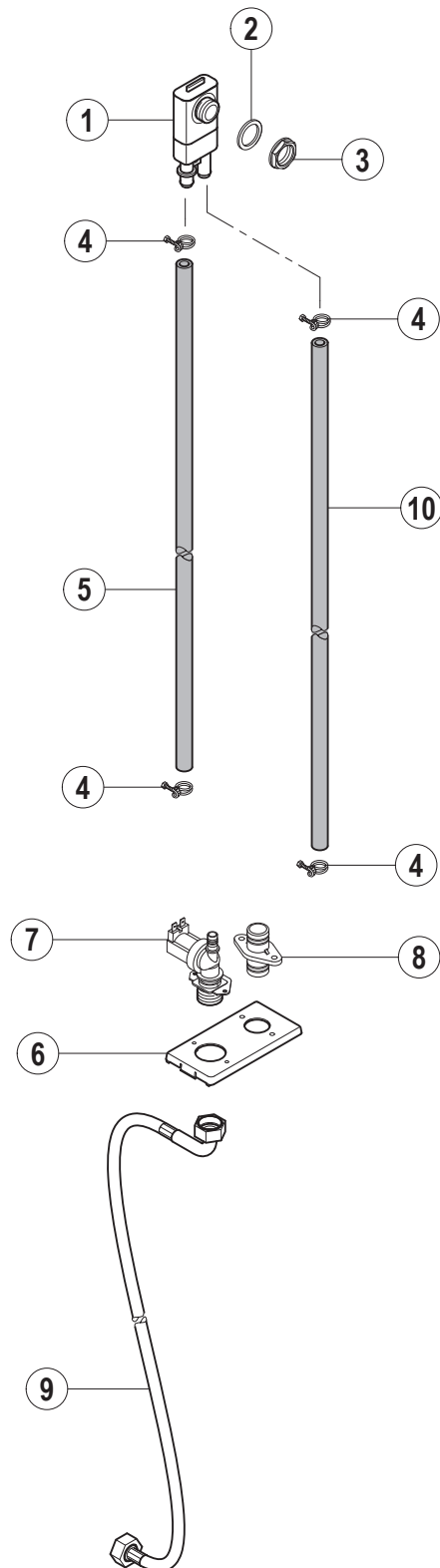


Pos.-Nr. Key no. Réf.	Teile-Nr. Part no. No. pièce	Teile-Benennung Part name Nom de la pièce	Bemerkungen Remarks Remarques
01	00-883424-006	Unterbau Basement Châssis	ohne Enthärter without Softener sans adoucisseur
	00-883424-010	Unterbau Basement Châssis	mit Enthärter with softener avec adoucisseur
02	00-883735-001	Tankflansch Ablauf Drain body Corps de vidange	
03	00-276903-028	O-Ring O-ring Joint torique	
04	01-246900-001	Abstandsblock Distance block Bloc de distance	
05	00-898080-001	Ersatzteilkit – Rolle / Achsbolzen Replacement kit – roller Ens. de pièces détachées – rouleau	
06	00-325008-001	Verstellfuß Einschlagteil Foot insert Insert de pied	
07	00-325007-001	Verstellfuß Einschraubteil Adjustable foot Pied réglable	
08	00-883423-001	Heizkörper Heating element Thermoplongeur	
09	01-240372-001	Ersatzteilkit – Luftkammer Replacement kit – air trap Ens. de pièces détachées – cloche d'air	
10	00-276903-056	O-Ring O-ring Joint torique	
11	00-775866-002	Drucktransmitter Pressure transmitter Transmetteur de pression	
12	00-775305-001	Dichtung Gasket Joint	
13	00-324097-000	Füllstück Fill piece Pièce de remplissage	nicht bei FHE 602-10 not with FHE 602-10 n'existe pas sur l'FHE 602-10
14	00-324384-000	Mutter Nut Ecrou	
15	00-883817-001	Belüftungsventil Non return valve Clapet antiretour	nicht bei FHE 602-10 not with FHE 602-10 n'existe pas sur l'FHE 602-10
16	00-168611-025	Dichtung Gasket Joint	nur bei FHE 602-10 only with FHE 602-10 seulement sur l'FHE 602-10

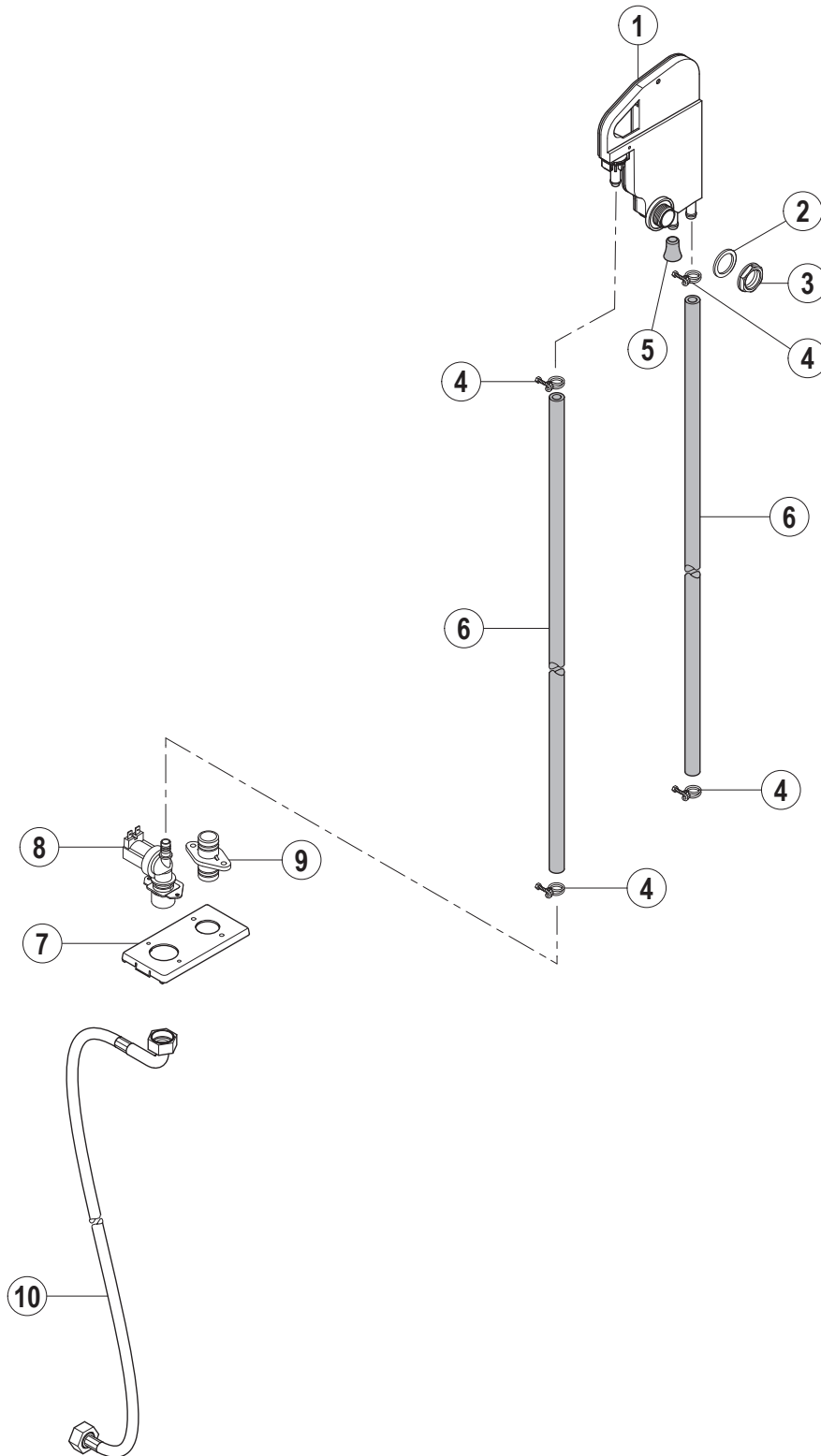
Pos.-Nr. Key no. Réf.	Teile-Nr. Part no. No. pièce	Teile-Benennung Part name Nom de la pièce	Bemerkungen Remarks Remarques
17	01-297500-001	Abdeckung Plug Bouchon	nur bei Ecomax 602-10 only with Ecomax 602-10 seulement sur l'Ecomax 602-10
18	00-775489-001	Stütze – Temperaturfühler Support – temperature probe Support – sonde de temperature	
19	00-775612-001	Temperaturfühler Temperature probe Sonde de temperature	
20	00-883838-001	Halter Magnetschalter Reed switch mounting Attache de contact magnétique	
21	01-240288-001	Magnetschalter Reed switch Contact magnétique	
22	00-883676-001	Dosiernippel Reinger, kpl. Injector – detergent, assy. Injecteur – détergent, cpl.	nicht bei Ecomax 602-10 not with Ecomax 602-10 n'existe pas sur l'Ecomax 602-10
23	00-695661-005	Kabelverschraubung Cable gland Presse-étoupe	
24	00-886756-004	Isolierdurchführung Socket Douille	
25	00-883971-001	Rückseitenabdeckung Rear side cover Couvercle de panneau arrière	
26	00-883562-001	Seitenverkleidung, rechts Side panel, right Panneau latéral, droite	
27	00-883561-001	Seitenverkleidung, links Side panel, left Panneau latéral, gauche	
28	00-883969-001	Frontverkleidung Front panel Panneau avant	
29	00-897560-001	Bedienteil Operation unit Module de service	
30	01-510191-001	Bedienfolie Keyboard foil Plastron de commande	
31	00-298529-009	Distanzhülsen Spacer Entretoise	
32	00-898156-001	Korbführung, kpl. Rack guide assy. Guides casiers, cpl.	
33	00-883994-001	Spritzschutz Splash guard Tôle de protection	

Pos.-Nr. Key no. Réf.	Teile-Nr. Part no. No. pièce	Teile-Benennung Part name Nom de la pièce	Bemerkungen Remarks Remarques
34	00-898156-002	Korbführung mit Spritzschutz, kpl. Rack guide with splash guard, assy. Guides casiers avec tôle de protection, cpl.	
35	00-898024-001	Kunststofflagerung Bearing Palier	
36	00-228828-000	Puffer Stopper Bouchon	
37	00-883774-001	Schlauch Hose Tuyau	nicht bei FHE 602-10 not with FHE 602-10 n'existe pas sur l'FHE 602-10
38	00-323945-029	Schlauchklemme Hose clamp Collier de tuyau	nicht bei FHE 602-10 not with FHE 602-10 n'existe pas sur l'FHE 602-10
39	00-883524-001	Schlauch Hose Tuyau	nicht bei FHE 602-10 / 602(S)-11 not with FHE 602-10 / 602(S)-11 n'existe pas sur l'FHE 602-10 / 602(S)-11
40	00-323945-033	Schlauchklemme Hose clamp Collier de tuyau	nicht bei FHE 602-10 / 602(S)-11 not with FHE 602-10 / 602(S)-11 n'existe pas sur l'FHE 602-10 / 602(S)-11
41	00-323945-035	Schlauchklemme Hose clamp Collier de tuyau	nicht bei FHE 602-10 / 602(S)-11 not with FHE 602-10 / 602(S)-11 n'existe pas sur l'FHE 602-10 / 602(S)-11
42	01-240359-001	Aufkleber – Warnhinweis Adhesive label – warning Autocollant – avertissement	
43	00-227748-001	Kabeldurchführung Cable duct Passe fil	
44	00-883965-001	Ersatzteilkit – Achsbolzen Replacement kit – pin Ens. de pièces détachées – axe	
45	00-323801-001	Ablaufschlauch Drain Hose Tuyau de vidange	nur bei FHE 602-10 / 602-11 only with FHE 602-10 / 602-11 seulement sur l'FHE 602-10 / 602-11
46	00-898252-002	Schlauch Hose Tuyau	
47	01-297533-001	Abdeckung Protection foil Plastron de protection	
48	01-510170-001	Rückseitenabdeckung Rear side cover Couvercle de panneau arrière	
49	00-886859-001	Stopfen Plug Bouchon	

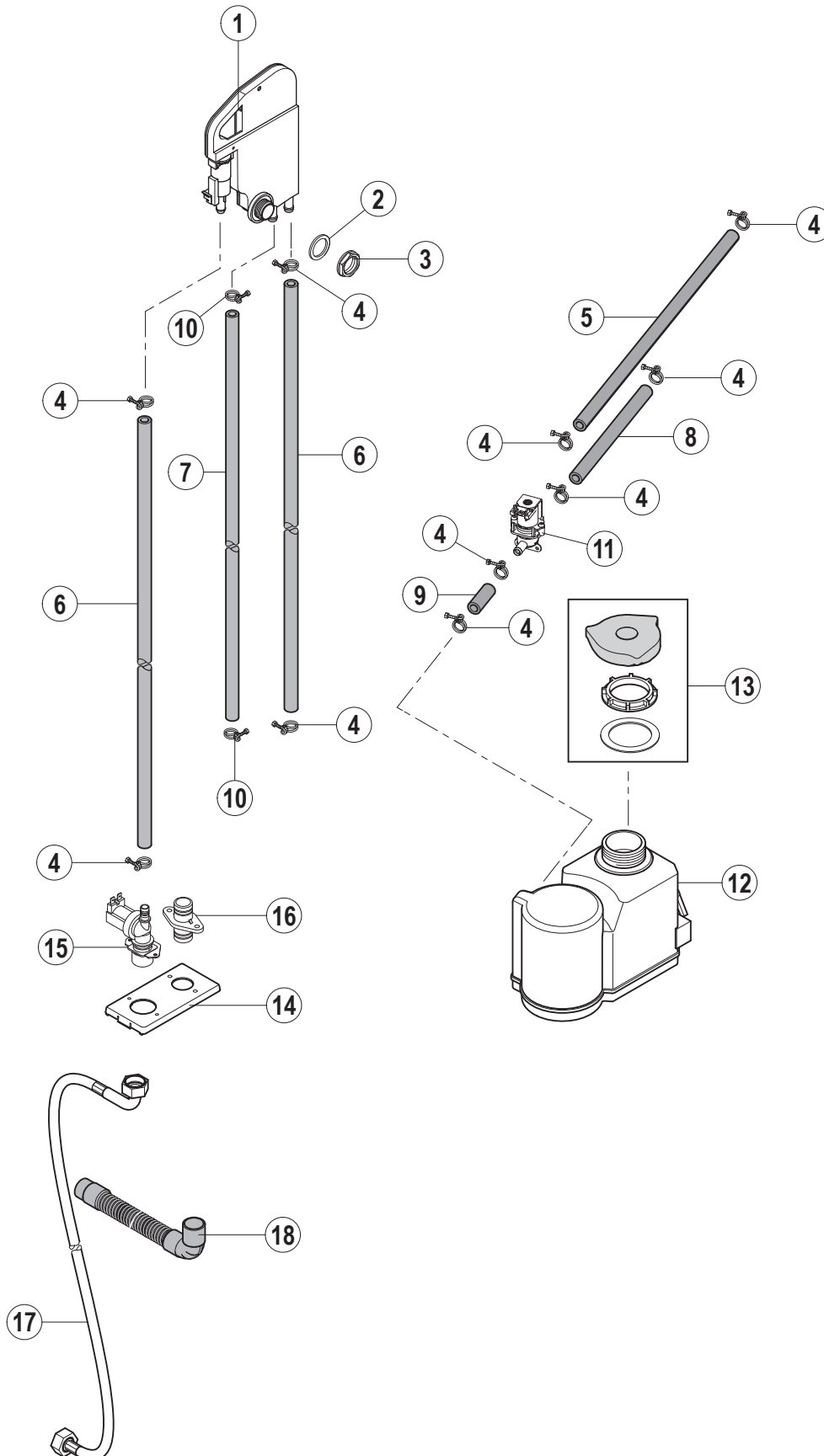




Pos.-Nr. Key no. Réf.	Teile-Nr. Part no. No. pièce	Teile-Benennung Part name Nom de la pièce	Bemerkungen Remarks Remarques
01	00-775759-001	Rücksaugverhinderer Backflow preventer Brise vide	
02	00-775305-001	Dichtung Gasket Joint	
03	00-324384-000	Mutter Nut Ecrou	
04	00-323945-018	Schlauchklemme Hose clamp Collier de tuyau	
05	00-775559-016	Schlauch Hose Tuyau	
06	00-883839-001	Ventilhalterung Mounting bracket – valve Plaque de montage – soupape	
07	00-883658-002	Einlassventil Inlet valve Soupape d'admission	
08	01-240159-001	Verbindungsstück Connection piece Raccord	
09	00-324088-001	Zulaufschlauch Fill hose Tuyau de remplissage	
10	00-775559-013	Schlauch Hose Tuyau	



Pos.-Nr. Key no. Réf.	Teile-Nr. Part no. No. pièce	Teile-Benennung Part name Nom de la pièce	Bemerkungen Remarks Remarques
01	01-297510-001	Wassereinlauf Waterbreak Brise vide	
02	00-775305-001	Dichtung Gasket Joint	
03	00-324384-000	Mutter Nut Ecrou	
04	00-323945-018	Schlauchklemme Hose clamp Collier de tuyau	
05	00-775531-001	Blindstopfen Blind plug Bouchon	
06	00-775559-016	Schlauch Hose Tuyau	
07	00-883839-001	Ventilhalterung Mounting bracket – valve Plaque de montage – soupape	
08	00-883658-001	Einlassventil Inlet valve Soupape d'admission	
09	01-240159-001	Verbindungsstück Connection piece Raccord	
10	01-240316-001	Zulaufschlauch Fill hose Tuyau de remplissage	



Pos.-Nr. Key no. Réf.	Teile-Nr. Part no. No. pièce	Teile-Benennung Part name Nom de la pièce	Bemerkungen Remarks Remarques
01	01-297510-002	Wassereinlauf Waterbreak Brise vide	
02	00-775305-001	Dichtung Gasket Joint	
03	00-324384-000	Mutter Nut Ecrou	
04	00-323945-018	Schlauchklemme Hose clamp Collier de tuyau	
05	00-775559-007	Schlauch Hose Tuyau	
06	00-775559-016	Schlauch Hose Tuyau	
07	00-775611-006	Schlauch Hose Tuyau	
08	00-775559-008	Schlauch Hose Tuyau	
09	00-775559-020	Schlauch Hose Tuyau	
10	00-323945-015	Schlauchklemme Hose clamp Collier de tuyau	
11	00-775897-001	Magnetventil Solenoid valve Electrovanne	
12	00-775918-010	Enthärtereinheit Softener Adoucisseur	
13	00-775918-050	Ersatzteilkit – Deckel Replacement kit – cap Ens. de pièces détachées – couvercle	
14	00-883839-001	Ventilhalterung Mounting bracket – valve Plaque de montage – soupape	
15	00-883658-001	Einlassventil Inlet valve Soupape d'admission	
16	01-240159-001	Verbindungsstück Connection piece Raccord	
17	01-240316-001	Zulaufschlauch Fill hose Tuyau de remplissage	



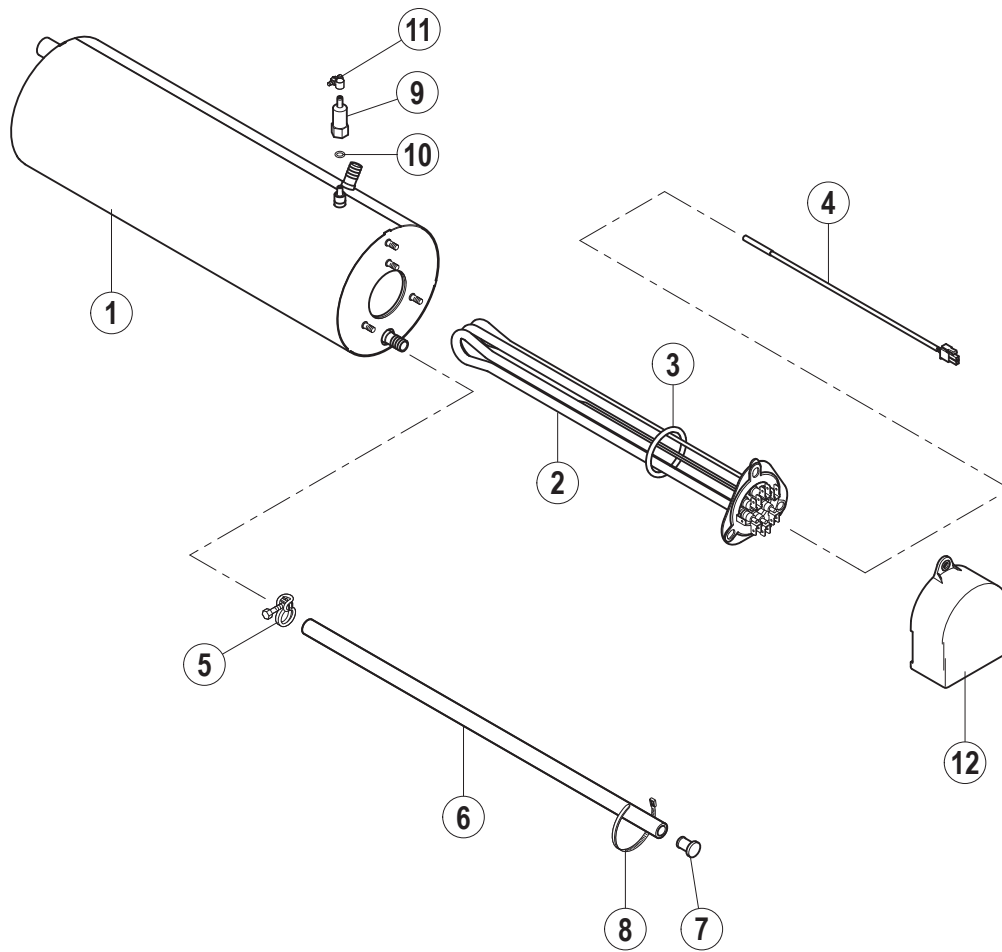
Füllung mit Enthärter – FHE 602S-11 / 612S-10
Fill with Softener – FHE 602S-11 / 612S-10
Remplissage avec adoucisseur – FHE 602S-11 / 612S-10

FHE 602-10
FHE 602(S)-11
FHE 612(S)-10

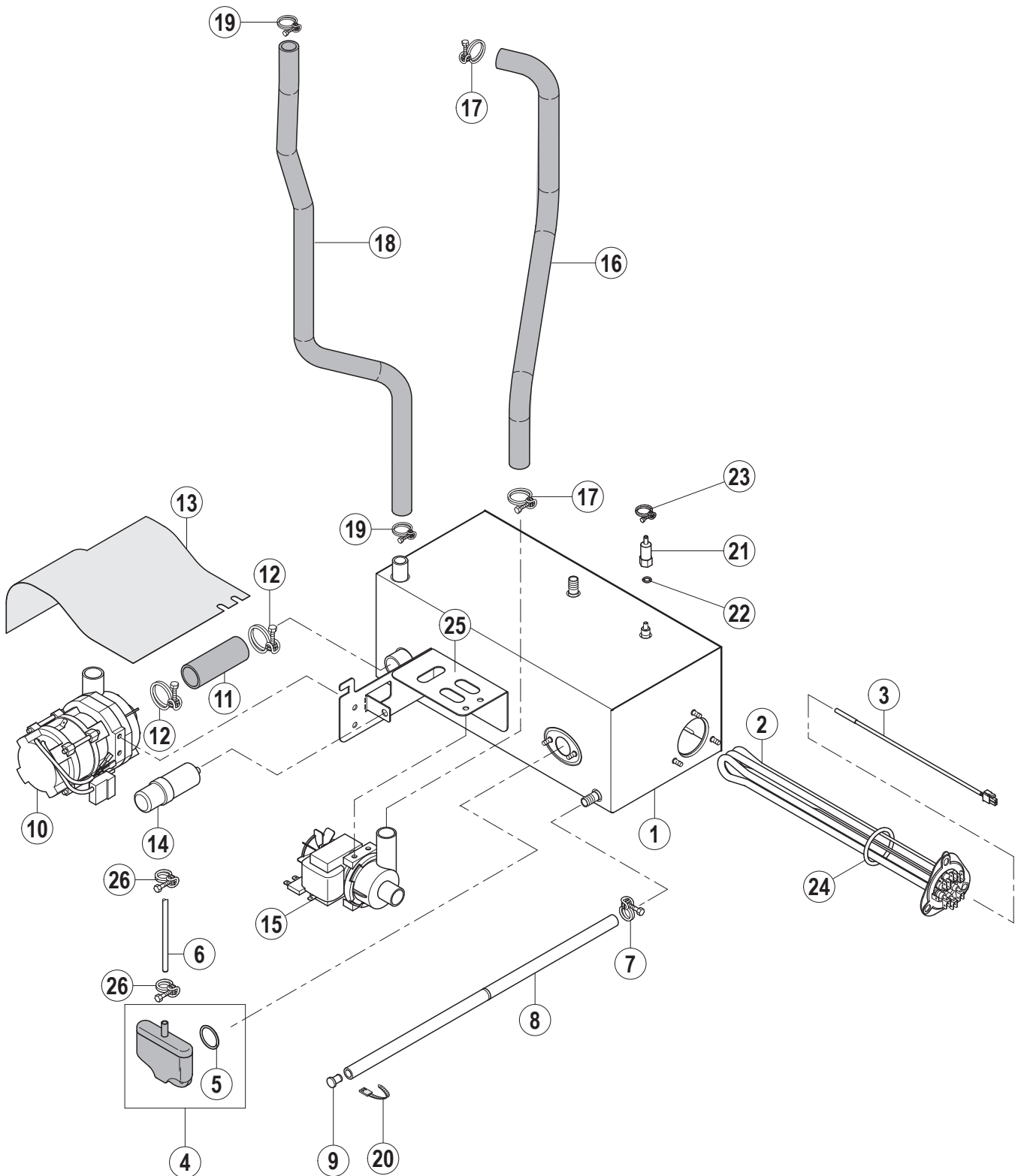
Pos.-Nr. Key no. Réf.	Teile-Nr. Part no. No. pièce	Teile-Benennung Part name Nom de la pièce	Bemerkungen Remarks Remarques
18	00-883961-001	Ablaufschlauch Drain Hose Tuyau de vidange	

Pos.-Nr. Key no. Réf.	Teile-Nr. Part no. No. pièce	Teile-Benennung Part name Nom de la pièce	Bemerkungen Remarks Remarques
01	00-883585-001	Halterung – Dosierpumpen Mounting bracket – dosing pumps Plaque de montage – pompes de dosage	
02	00-883828-002	Dosierpumpe – Reiniger Dosing pump – detergent Pompe de dosage – détergent	nicht bei Ecomax 602-10 not with Ecomax 602-10 n'existe pas sur l'Ecomax 602-10
03	00-883828-001	Dosierpumpe – Klarspüler Dosing pump – rinse aid Pompe de dosage – produit de rinçage	
04	00-600623-000	Blechschraube Sechskant Screw hex. Vis hex.	
05	00-775460-001	Einsteckmutter Clip nut Ecrou de clip	
06	00-883833-001	Waschpumpe Wash pump Pompe de lavage	
	00-883833-010	Ersatzteilkit – Waschpumpe Replacement kit – wash pump Ens. de pièces détachées – pompe de lavage	(beinhaltet O-Ring, Laufrad und Gleitringdichtung) (including O-ring, impeller and mechanical seal) (compris joint torrique, roue et joint tournant)
07	00-883835-001	Schlauch Hose Tuyau	
08	00-323945-064	Schlauchklemme Hose clamp Collier de tuyau	
09	00-323945-084	Schlauchklemme Hose clamp Collier de tuyau	
10	00-883836-001	Schlauch Hose Tuyau	
11	00-323945-060	Schlauchklemme Hose clamp Collier de tuyau	
12	00-323945-080	Schlauchklemme Hose clamp Collier de tuyau	
13	00-226970-003	Erdungsfahne Grounding terminal Borne de terre	
14	00-883735-001	Tankflansch Ablauf Drain body Corps de vidange	
15	00-276903-028	O-Ring O-ring Joint torique	
16	00-775608-001	Ersatzteilkit – Klarspüler Replacement kit – rinse aid Ens. de pièces détachées – produit de rinçage	

Pos.-Nr. Key no. Réf.	Teile-Nr. Part no. No. pièce	Teile-Benennung Part name Nom de la pièce	Bemerkungen Remarks Remarques
17	00-775608-002	Ersatzteilkit – Reiniger Replacement kit – detergent Ens. de pièces détachées – détergent	nicht bei Ecomax 602-10 not with Ecomax 602-10 n'existe pas sur l'Ecomax 602-10
18	01-246301-008	Druckschlauch Pressure hose Tuyau de pression	nicht bei Ecomax 602-10 not with Ecomax 602-10 n'existe pas sur l'Ecomax 602-10
19	01-246301-011	Saugschlauch Suction hose Tuyau d'aspiration	
20	01-246210-001	PE Schlauch (blau) Hose (blue) Tuyau (bleu)	
21	00-775239-001	Ansaugstück Suction piece Pièce d'aspiration	
22	00-165128-001	Kabelbinder Binder Collier	

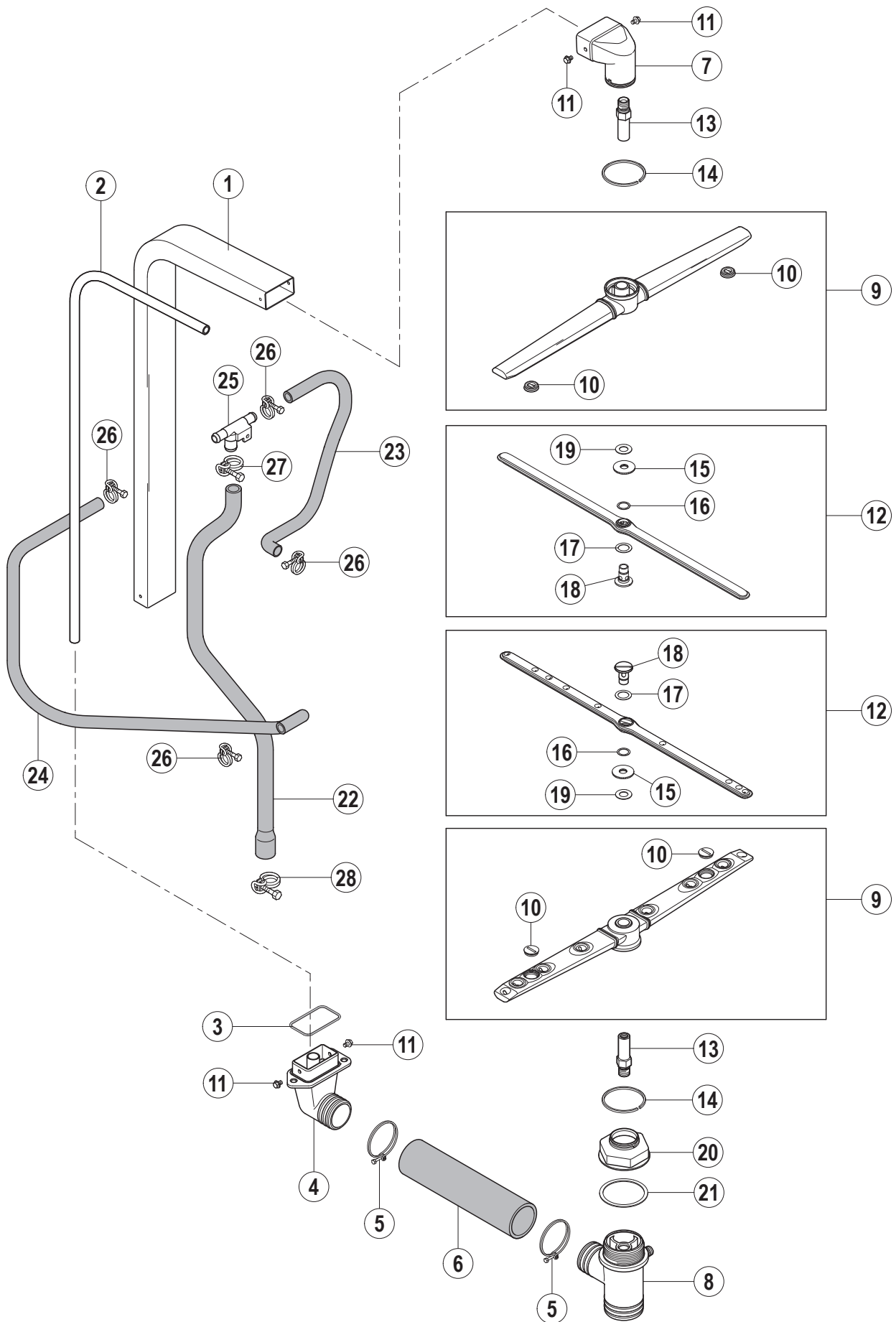


Pos.-Nr. Key no. Réf.	Teile-Nr. Part no. No. pièce	Teile-Benennung Part name Nom de la pièce	Bemerkungen Remarks Remarques
01	01-240791-001	Boiler Booster Chaudière	
02	01-240135-002	Boilerheizung Heating element – booster Thermoplongeur – chaudière	
03	01-240761-001	O-Ring O-ring Joint torique	
04	00-775612-001	Temperaturfühler – Boiler Temperature probe – booster Sonde de température – chaudière	
05	00-323945-015	Schlauchklemme Hose clamp Collier de tuyau	
06	00-774080-001	Schlauch Hose Tuyau	
07	00-774512-001	Stopfen Plug Bouchon	
08	00-165128-001	Kabelbinder Binder Collier	
09	01-240452-001	Gewindenippel Threaded nipple Raccord fileté	
10	00-276903-055	O-Ring O-ring Joint torique	
11	00-303340-008	Schlauchklemme Hose clamp Collier de tuyau	
12	01-294062-001	Abdeckung Cover Couvercle	



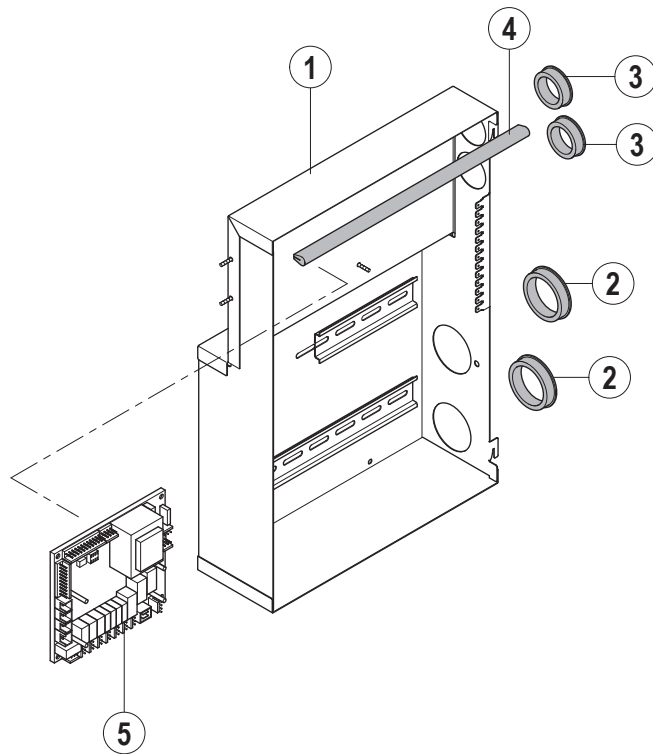
Pos.-Nr. Key no. Réf.	Teile-Nr. Part no. No. pièce	Teile-Benennung Part name Nom de la pièce	Bemerkungen Remarks Remarques
01	00-883851-002	Boiler 6,15 kW Booster 6,15 kW Chaudière 6,15 kW	
02	01-240135-002	Boilerheizung Heating element – booster Thermoplongeur – chaudière	
03	00-775612-001	Temperaturfühler – Boiler Temperature probe – booster Sonde de température – chaudière	
04	01-240372-001	Ersatzteilkit – Luftkammer Replacement kit – air trap Ens. de pièces détachées – cloche d'air	
05	00-276903-056	O-Ring O-ring Joint torique	
06	00-898252-005	Schlauch Hose Tuyau	
07	00-323945-015	Schlauchklemme Hose clamp Collier de tuyau	
08	00-774080-001	Schlauch Hose Tuyau	
09	00-774512-001	Stopfen Plug Bouchon	
10	00-775854-001	Spülpumpe, kpl. Rinse pump, assy. Pompe de rinçage, cpl.	
11	00-883680-001	Schlauch Hose Tuyau	
12	00-323945-035	Schlauchklemme Hose clamp Collier de tuyau	
13	00-883837-001	Abdeckung – Spülpumpe Protection foil – rinse pump Plastron de protection – pompe de rinçage	
14	00-226568-002	Kondensator Capacitor Condensateur	
15	00-883993-001	Ablaufpumpe Drain pump Pompe de vidange	nicht bei FHE 602-11 not with FHE 602-11 n'existe pas sur l'FHE 602-11
16	00-883775-001	Schlauch Hose Tuyau	
17	00-325945-033	Schlauchklemme Hose clamp Collier de tuyau	

Pos.-Nr. Key no. Réf.	Teile-Nr. Part no. No. pièce	Teile-Benennung Part name Nom de la pièce	Bemerkungen Remarks Remarques
18	00-883776-001	Schlauch Hose Tuyau	
19	00-323945-025	Schlauchklemme Hose clamp Collier de tuyau	
20	00-165128-001	Kabelbinder Binder Collier	
21	01-240452-001	Gewindenippel Threaded nipple Raccord fileté	
22	00-276903-055	O-Ring O-ring Joint torique	
23	00-303340-008	Schlauchklemme Hose clamp Collier de tuyau	
24	01-240135-011	O-Ring O-ring Joint torique	
25	01-297536-001	Halterung – Pumpe Support – pump Support – pompe	
26	01-510143-001	Schlauchklemme Hose clamp Collier de tuyau	



Pos.-Nr. Key no. Réf.	Teile-Nr. Part no. No. pièce	Teile-Benennung Part name Nom de la pièce	Bemerkungen Remarks Remarques
01	00-883529-001	Waschleitung, kpl. Manifold, assy. Colonne, cpl.	
02	00-883512-001	Rohr – Spülung Pipe – rinse Tuyau – rinçage	
03	00-276903-029	O-Ring O-ring Joint torique	
04	00-883481-001	Anschluss – Waschleitung Connection – wash pipe Raccord – tuyau de lavage	
05	00-323945-060	Schlauchklemme Hose clamp Collier de tuyau	
06	00-883528-001	Schlauch Hose Tuyau	
07	00-883467-001	Wascharmbasis, oben Upper wash arm hub Moyeu du bras de lavage supérieur	
08	00-883488-001	Wascharmbasis, unten Lower wash arm hub Moyeu du bras de lavage inférieur	
09	01-240050-001	Wascharm, kpl. Wash arm, assy. Bras de lavage, cpl.	(inkl. Teile-Nr. 10) (incl. item no. 10) (compr. ref. no. 10)
10	01-240028-001	Stopfen Plug Bouchon	
11	00-609782-000	Schraube Screw Vis	
12	01-240096-003	Spülarm, kpl. Rinse arm, assy. Bras de rinçage, cpl.	(inkl. Teile-Nr. 15, 16, 17, 18, 19) (incl. item no. 15, 16, 17, 18, 19) (compr. ref. no. 15, 16, 17, 18, 19)
13	00-883479-002	Achse Axle Axe	
14	00-775933-003	Dichtring Gasket Joint	
15	01-240205-001	Rändelmutter Milled nut Ecrou moleté	
16	00-774072-001	Teflonscheibe Teflon washer Rondelle du Téflon	
17	00-774072-002	Teflonscheibe Teflon washer Rondelle du Téflon	

Pos.-Nr. Key no. Réf.	Teile-Nr. Part no. No. pièce	Teile-Benennung Part name Nom de la pièce	Bemerkungen Remarks Remarques
18	01-240095-001	Achse – Spülarm Axle – rinse arm Axe – bras de rinçage	
19	00-774072-007	Teflonscheibe Teflon washer Rondelle du Téflon	
20	00-883496-001	Trennmutter Nut Ecrou	
21	00-172986-035	Dichtung Gasket Joint	
22	00-883721-001	Schlauch Hose Tuyau	nicht bei FHE 602-10 not with FHE 602-10 n'existe pas sur l'FHE 602-10
	00-883840-002	Schlauch Hose Tuyau	nur bei FHE 602-10 only with FHE 602-10 seulement sur l'FHE 602-10
23	00-898247-002	Schlauch Hose Tuyau	
24	00-898247-009	Schlauch Hose Tuyau	
25	00-324071-000	T-Stück Tee Té	
26	00-323945-021	Schlauchklemme Hose clamp Collier de tuyau	
27	00-323945-025	Schlauchklemme Hose clamp Collier de tuyau	
28	00-323945-069	Schlauchklemme Hose clamp Collier de tuyau	



Pos.-Nr. Key no. Réf.	Teile-Nr. Part no. No. pièce	Teile-Benennung Part name Nom de la pièce	Bemerkungen Remarks Remarques
01	00-883515-001	Schaltschrank Control box Coffret électrique	
02	00-886756-001	Kabeldurchführung Cable duct Passe fil	
03	00-886756-003	Kabeldurchführung Cable duct Passe fil	
04	00-229169-007	Dichtung Gasket Joint	
05	00-897545-003	Steuerung Control unit Unité de commande	

Der Hersteller behält sich das Recht vor, an allen Produkten Änderungen oder Verbesserungen ohne Ankündigung vorzunehmen.

The manufacturer retains the right at all products changes or improvements without announcement.

Ce catalogue n'est pas contractuel. Le fabricant se réserve le droit, et sans préavis, d'apporter toutes modifications ou améliorations à ses matériels.