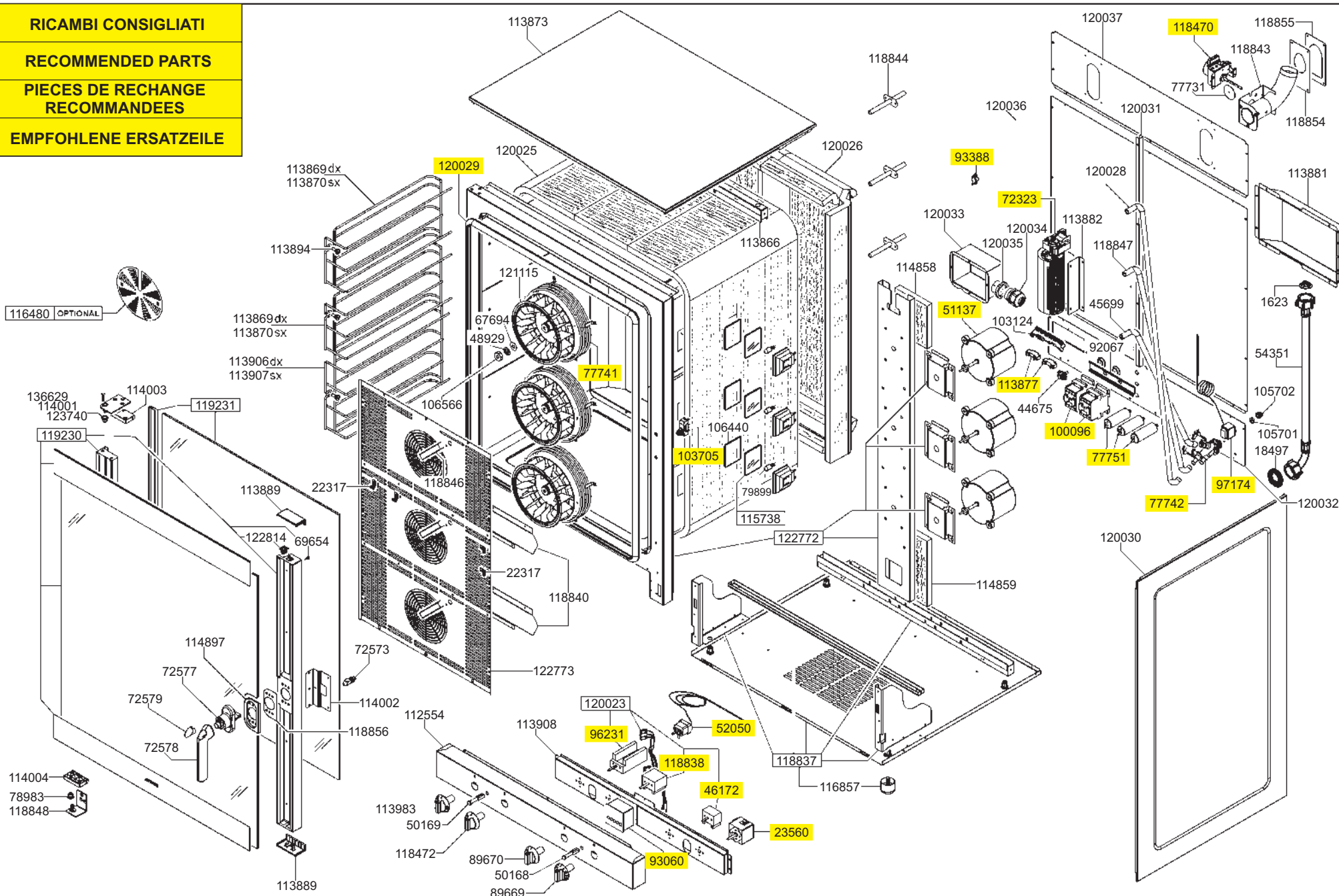


RICAMBI CONSIGLIATI

RECOMMENDED PARTS

PIECES DE RECHANGE
RECOMMANDEES

EMPFOHLENE ERSATZTEILE



LA RIPRODUZIONE O LA CESSIONE DEL PRESENTE
DISEGNO DEVONO ESSERE AUTORIZZATE DALLA
"SMEG" SPA
ANY REPRODUCTION OR TRANSFER OF THE
PRESENT DRAWING MUST BE AUTHORIZED BY
"SMEG" SPA

MODELLO - MODEL
ALFA1035H-2

CODICE - ART.NO.
570295 - A

DATA - DATE
03.12.2018