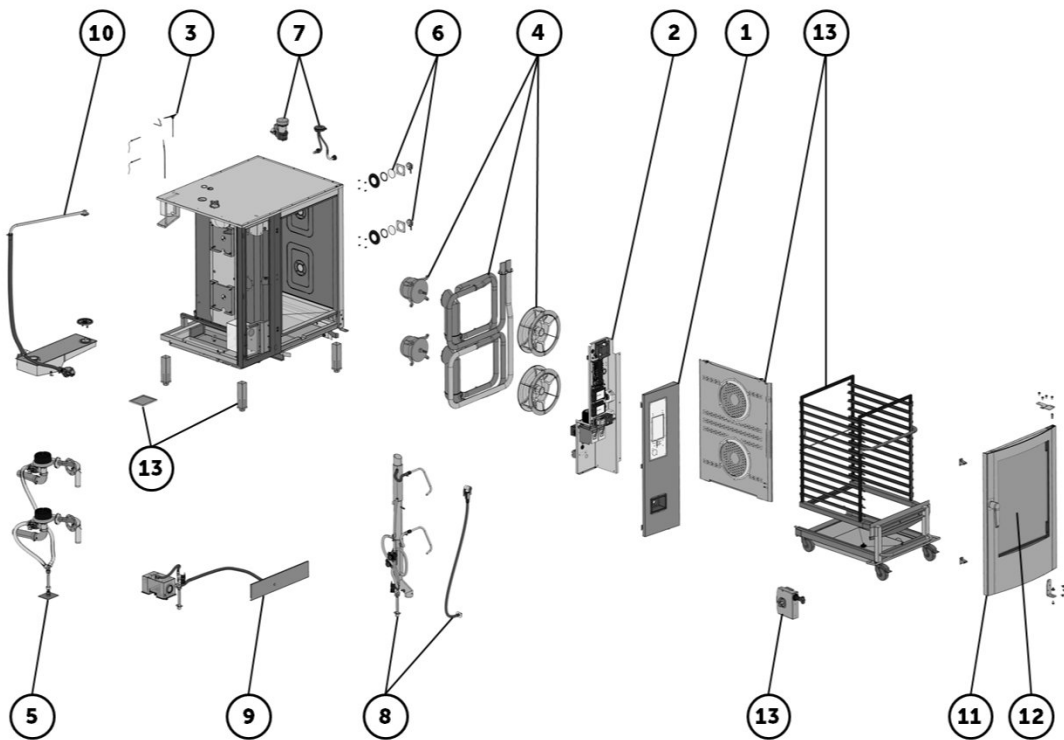


B1221ig

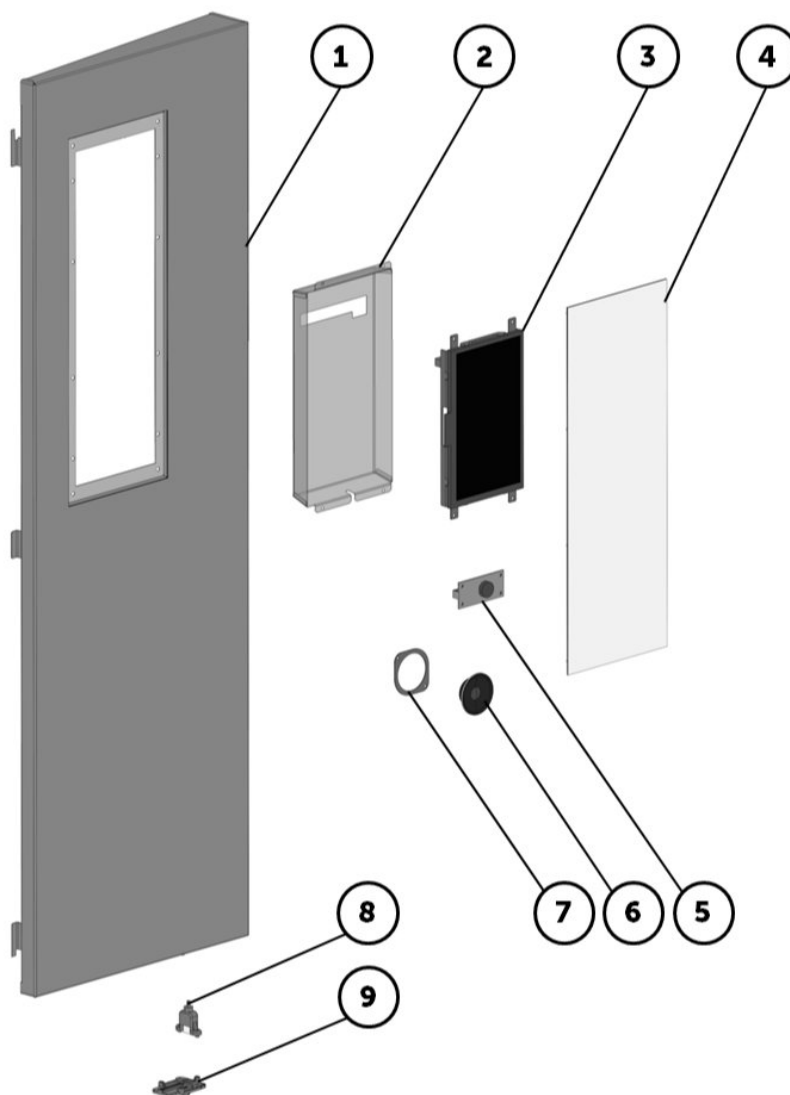
PIEC KONWEKCYJNO-PAROWY

Podzespoły

Pozycja	Nazwa
1	PANEL STERUJĄCY
2	ELEKTRONIKA STERUJĄCA
3	CZUJNIK TEMPERATURY
4	SILNIK - WENTLATOR - GRZAŁKI
5	SYSTEM GAZOWY
6	OŚWIETLENIE
7	SYSTEM REGULACJI WILGOTNOŚCI
8	SYSTEM DOPROWADZENIA WODY
9	SYSTEM ODPLYWU
10	SYSTEM AUTOMTYCZNEGO MYCIA
11	DRZWI RETIGO
12	DRZWI RETIGO
13	AKCESORIA



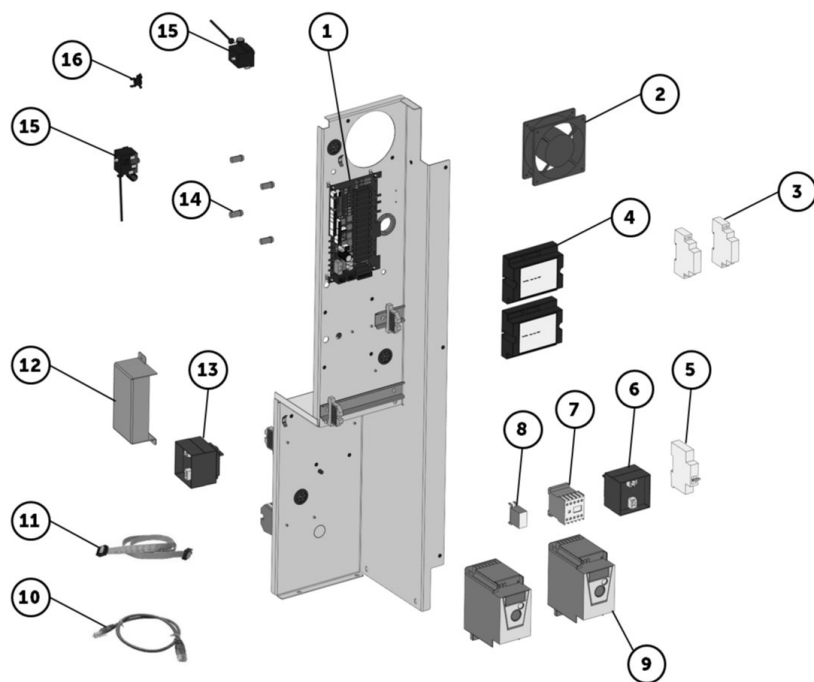
PANEL STERUJĄCY



Części zamienne

Pozycja	Artykuł	Nazwa	Specyfikacje
1	AC21-1971	RAMA PANELA STERUJĄCEGO 1221	
1	AC21-1970	RAMA PANELA STERUJĄCEGO 1221 (AUTOMATICZNIE ZWIJANY PRYSZNIC)	(●)
2	AP10-0024	OSŁONA TYLNA PANELA BLUE V2	
3	AX10-0004	ELEKTRONIKA PANELA BLUE V2	
4	AX98-0113	PANEL STERUJĄCY BLUE V2	
5	EA14-0105	PANEL PRZYCISK BLUE V2	
6	AA11-9915	GŁOŚNIK ZESTAW	
7	KP10-0022	UCHWYT GŁOŚNIKA	
8	EA05-0088	KABEL USB	
9	SP21-0001	OSŁONKA USB	

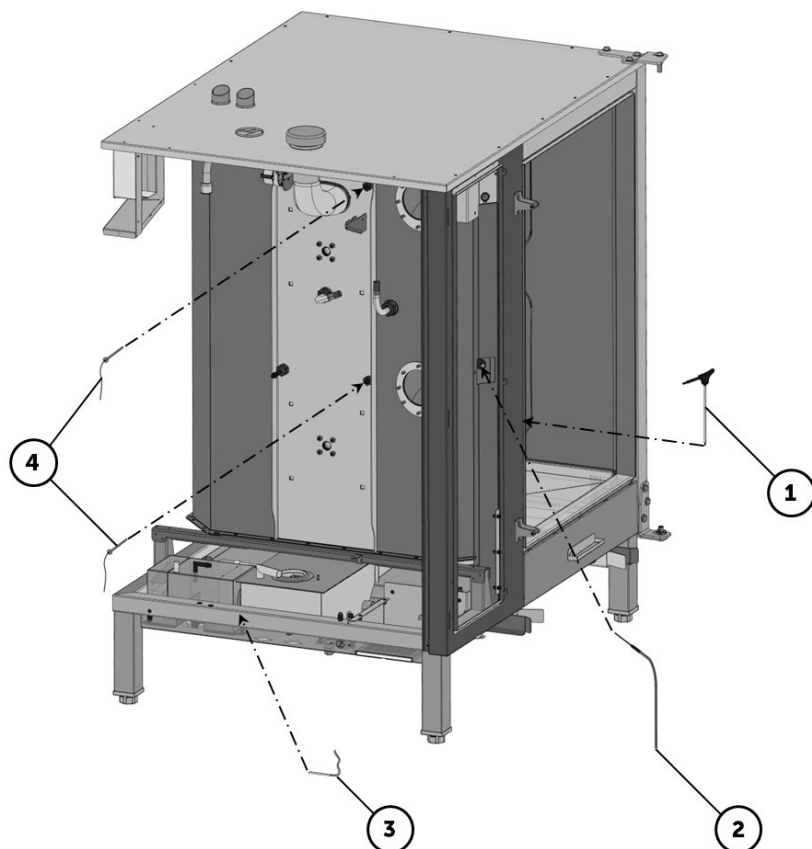
ELEKTRONIKA STERUJĄCA



Części zamienne

Pozycja	Artykuł	Nazwa	Specyfikacje
1	EA14-0101	ZASILACZ V2	
2	AF11-0012	WENTYLATOR CHŁODZENIA ELEKTRONIKI V2	
3	AF11-0084	AC/DC PROSTOWNIK GAS V2	
4	ZA22-0112	ELEKTRONIKA ZAPALAJĄCA GAS V2 (v9)	
5	EA03-0028	BEZPIECZNIK GŁÓWNY C10/2 BM017210	
6	EA13-0036	TRANSFORMATOR 230/11.5V, 40VA	
7	EA02-0001	STYCZNIK LC 1K0610 P72	
8	EA13-0068	FILTR TS811 1022D	
9	EA13-0404	FALOWNIK ZMIENIACZ CZĘSTOTLIWOŚCI V2	
10	EA05-0072	KABEL UTP 0,5 M	
11	EA05-0078	KABEL K-PLC10-2-70/A	
12	EA13-0070	FILTR SKY2FN9-RS	
13	EA13-0038	TRANSFORMATOR 230/20V, 32VA	
14	EA13-0105	KONTROLKA POMARAŃCZOWA	
15	EA04-0012	BEZPIECZNIK TERMICZNY KOMORY 360C	
16	EA01-0157	TERMOSTAT 90 °C (NC)	
99	AA11-9919	DOOR SWITCH SET 2 m V2	

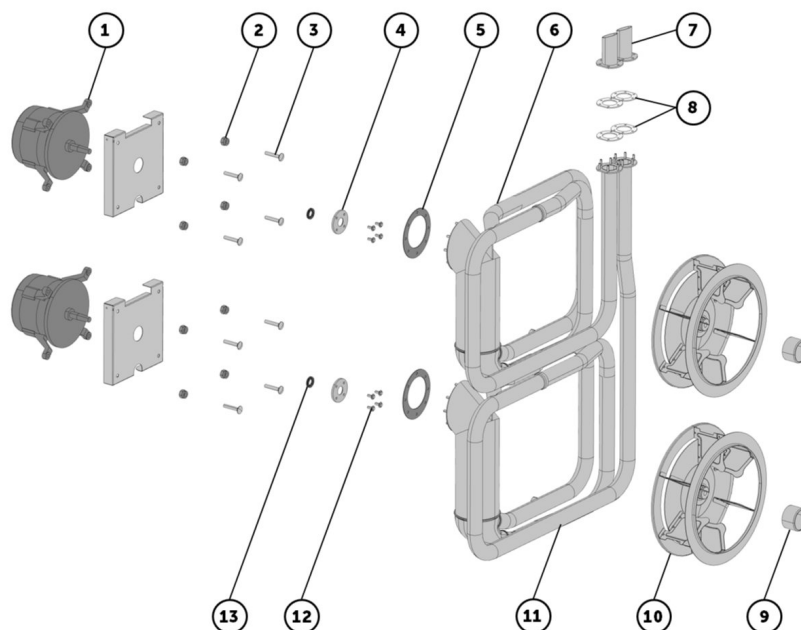
CZUJNIK TEMPERATURY



Części zamienne

Pozycja	Artykuł	Nazwa	Specyfikacje
*	EA10-0130	"TERMISTOR 10K, 1M (X15)"	
1	EA10-0122	6-PUNKTOWA SONDA TERMICZNA 1221-2021 V2	
2	EA10-0103	CZUJNIK TEMPERATURY KOMORY I PARY	
3	EA10-0104	CZUJNIK TEMPRATURY BOJLERA I ODPŁYWU 1,5 m	
4	EA04-0012	BEZPIECZNIK TERMICZNY KOMORY 360C	

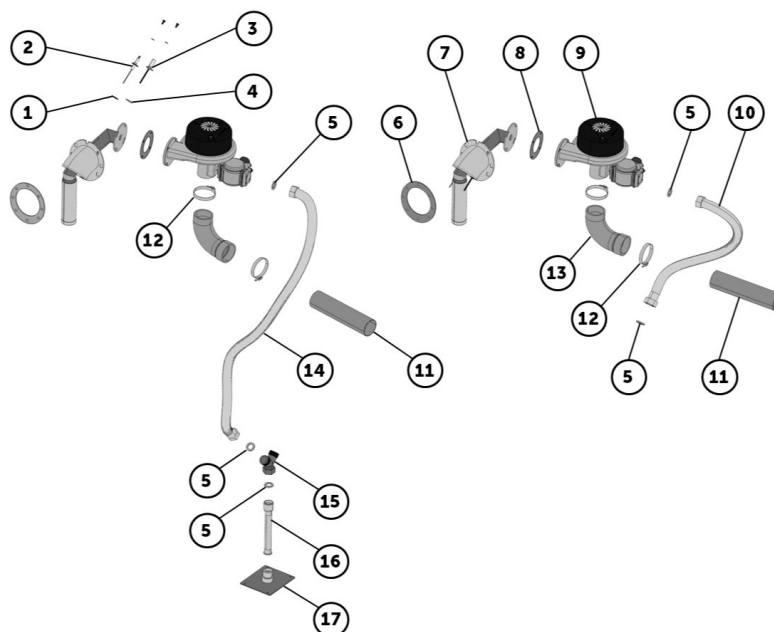
SILNIK - WENTYLATOR - GRZAŁKI



Części zamienne

Pozycja	Artykuł	Nazwa	Specyfikacje
1	EA11-0020	SILNIK 611-2021 V2 (NC)	
2	AT00-0084	NAKRĘTKA DYSTANCOWA 611 - 2021 V2	
3	ZC02-0850	ŚRUBA M8X50 DIN603/A2	
4	AT00-0099	KOŁNIERZ SILNIKA 611 - 2021 V2	
5	AX31-0056	USZCZELKA GAZ - PALNIK 621, 1221 V2	
6	AX31-0065	WYMIENNIK CIEPŁA 1221 V2 - GÓRNY	
7	AC31-1604	PROSTOWNIK SPALIN 611 - 2011 V2 (TYP A)	
8	AX31-0054	USZCZELKA WYJŚCIA WYMIENNIKA CIEPŁA 611 - 2011 V2	
9	AC09-0400	ROZPYLACZ 611-2021	
10	AX09-0016	WENTYLATOR KOMORY V2 (D350 x 120 mm)	
11	AX31-0064	WYMIENNIK CIEPŁA 1221 V2 - DOLNY	
12	ZC15-0616	ŚRUBA M6X16 ECO-FIX A2	
13	AX00-0067	USZCZELNIENIE SILNIKA 611-2021 V2	

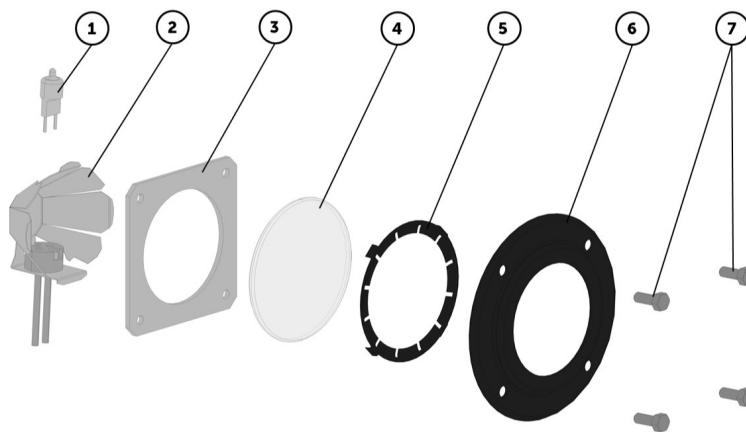
SYSTEM GAZOWY



Części zamienne

Pozycja	Artykuł	Nazwa	Specyfikacje
1	AX31-0083	USZCZELKA ELEKTRODY (ELEKTRODA JONIZACYJNA) V2	
2	ZA22-0157	ELEKTRODA JONIZACYJNA 611-2021 V2	
3	AF11-0127	ELEKTRODA ZAPALĄCA 611-2021 V2	
4	AX31-0053	USZCZELKA ELEKTRODY (ELEKTRODA ZAPALĄCA)	
5	ZD01-2002	USZCZELKA GAZOWA 3/4	
6	AX31-0056	USZCZELKA GAZ - PALNIK 621, 1221 V2	
7	AC31-5630	PALNIK GAZOWY - ZESTAW 1221 V2 (22 kW)	
8	AX31-0051	USZCZELKA NRG 118	
9	ZA21-0013	WENTALATOR (DMUCHAWA) 230V NRV118	1NAC220-240V
9	ZA21-0014	WENTALATOR (DMUCHAWA) 115V NRV118	1NAC 100-127V
11	AT31-0193	RURKA TŁUMIĄCA POWIETRZA SSĄCEGO 50X1,5 - 200	
12	ZD08-0004	OPASKA NA WĘŻA 40-60	
13	AX31-0082	KOLANKO SILENCER - AMORTYZATOR SSAWKI POWIETRZA	
14	AC31-1300	RURKA GAZOWA 1011	
15	ZA22-0402	DWÓJNIK ROZGAŁĘŻNIK MOSIĘŻNY 3/4"	
16	AC00-4404	ADAPTER PRZEPŁYWU GAZU 1221-2021 V2	
17	AC00-0150	RURKA PRZEJŚCIOWA - DOPŁYW GAZU 1221ig V2	

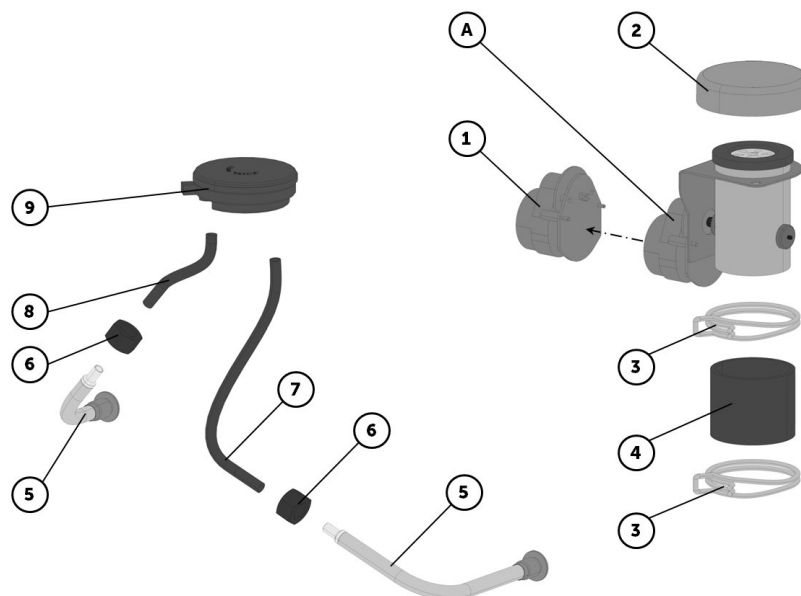
OŚWIETLENIE



Części zamienne

Pozycja	Artykuł	Nazwa	Specyfikacje
1	EA13-0100	ŻARÓWKA HALOGENOWA (20W, 12V, G4, 300 °C)	
2	AC07-0200	PARABOLA ŚWIATŁA KOMPLET	
3	AX07-0009	USZCZELKA OPRAWKI ŚWIATŁA - V2	
4	AX07-0004	SZYBKA ŚWIATŁA	
5	AX07-0008	PIERŚCIEŃ DOCISKOWY USZCZELKI ŚWIATŁA V2	
6	AP07-0007	OBUDOWA OŚWIETLENIA KOMORY V2	
7	ZC15-0512	ŚRUBA M5X12 ECO-FIX A2 DIN5991	

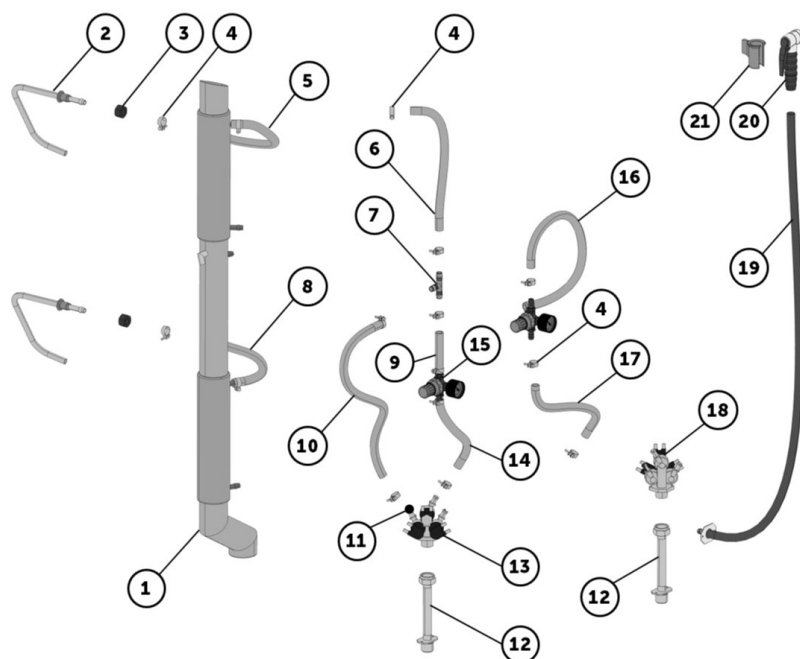
SYSTEM REGULACJI WILGOTNOŚCI



Części zamienne

Pozycja	Artykuł	Nazwa	Specyfikacje
A	AC25-0400	KLAPA ZESTAW V2	
1	AC25-0306/S	ZESTAW SILNIKA KLAPKI V2	
2	AP25-0018	OBUDOVA KLAPY V2	
3	ZD08-0402	ZACISK SPRĘŻYNOWY 67 - 71 MM	
4	AA26-0251	WAŻ 59X5 - 70 MM SILIKON	
5	AC33-0130	KOLANKO MIERZENIA CIŚNIENIA	
6	ZD00-0317	NAKRĘTKA M20 DIN439B/A2	
7	AA33-0008	WAŻ ŁĄCZĄCY 320 mm	
8	AA33-0009	WAŻ ŁĄCZĄCY 245 mm	
9	EA10-0020	CZUJNIK CIŚNIENIOWY DYFERECYJNY	

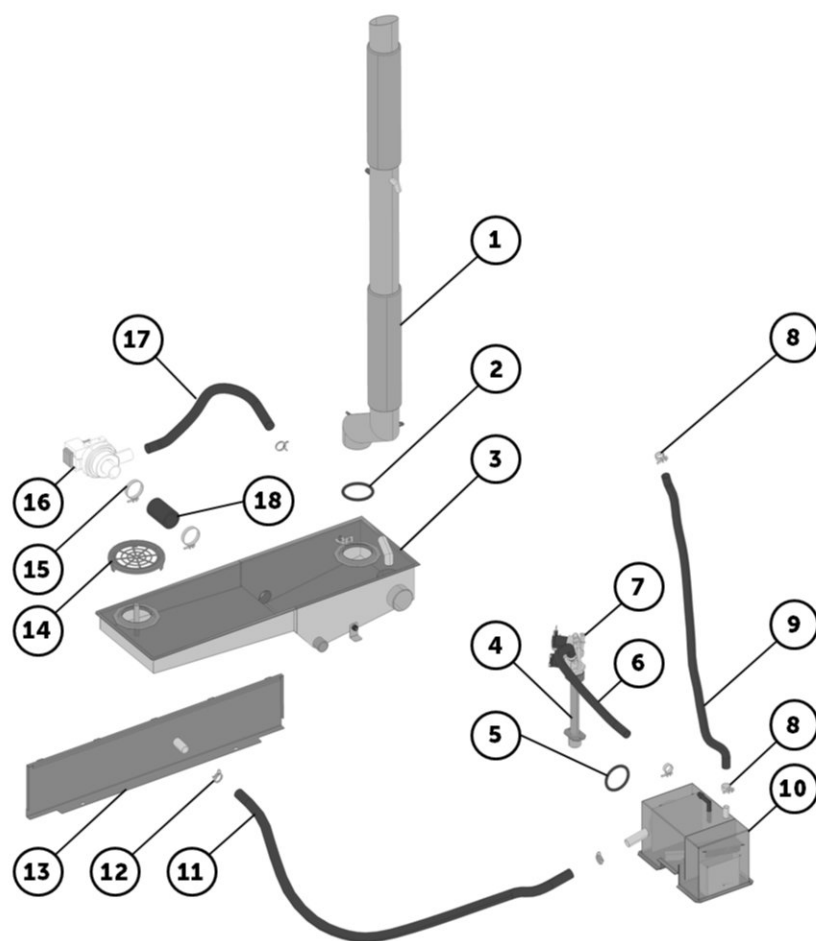
SYSTEM DOPROWADZENIA WODY



Części zamienne

Pozycja	Artykuł	Nazwa	Specyfikacje
1	AC05-2945	KOMINEK 1221i V2	
2	AC12-1550	RURKA NATRYSKOWA 1221ig, 2021ig V2	
3	ZD00-0016	NAKRĘTKA M16	
4	ZD08-0109	OPASKA NA WĘŻA 16-18 W1	
5	ZA11-0803	WAŻ 10X3,6 MM	400 mm
6	ZA11-0803	WAŻ 10X3,6 MM	400 mm
7	ZA10-0553	TRUJNIK T-TS -10 MM	
8	ZA11-0803	WAŻ 10X3,6 MM	330 mm
9	ZA11-0803	WAŻ 10X3,6 MM	90 mm
10	ZA11-0803	WAŻ 10X3,6 MM	500 mm
11	EA12-0303	REDUKCYJNA DYSZA NATRYSKU	
12	AC00-4391	ADAPTER DOPROWADZENIA WODY 1221, 2011 V2	
13	EA12-0061	ELEKTROZAWÓR POTRÓJNY	
14	ZA11-0803	WAŻ 10X3,6 MM	195 mm
15	ZA12-0207	REGULATOR CIŚNIENIA WODY	
15	ZA12-0208	KRUCIEC PRZYŁĄCZA REGULATORA CIŚNIENIA GAZU	
15	ZA12-0211	REGULATOR CIŚNIENIA WODY - ZESTAW OD 10/2017	
15	ZA12-0401	MANOMETR 0-1 BAR	
16	ZA11-0803	WAŻ 10X3,6 MM	840 mm
17	ZA11-0803	WAŻ 10X3,6 MM	300 mm
18	EA12-0061	ELEKTROZAWÓR POTRÓJNY	
19	ZA11-0904	WAŻ GUMOWY PRYSZNICA 2,1 M	
20	ZA15-0100	PRYSZNIC	
21	AT00-0002	UCHWYT PRYSZNICA CLARKO	

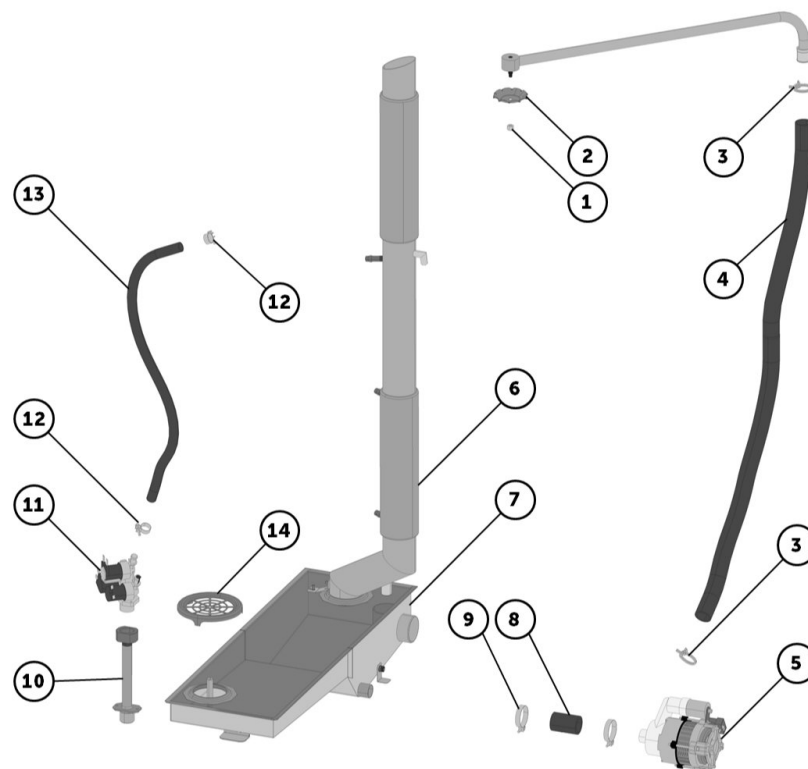
SYSTEM ODPLYWU



Części zamienne

Pozycja	Artykuł	Nazwa	Specyfikacje
1	AC05-2945	KOMINEK 1221I V2	
2	ZA13-1552	ORING (59,1X5,8)	
3	AC32-2050	ODPŁYW MYCIA 1221, 2021 V2	
4	AC00-4391	ADAPTER DOPROWADZENIA WODY 1221, 2011 V2	
5	ZA13-1549	ORING (49,1X5,8)	
6	ZA11-0803	WAŻ 10X3,6 MM	400 mm
7	EA12-0061	ELEKTROZAWÓR POTRÓJNY	
8	ZD08-0109	OPASKA NA WĘŻA 16-18 W1	
9	ZA11-0811	WAŻ 10/14 MM	770 mm
10	AX04-0006	PUSZKA ODPLYWU WODY 611 - 2021 V2	
11	ZA11-0805	WAŻ 16/22 MM	880 mm
12	ZD08-0405	OPASKA NA WĘŻA 24,4-26mm	
13	AC00-4400	OSŁONA DOLNA Z RYNIENKĄ 1221, 2011 V2	
14	AP02-0279	SITKO ODPLYWU 621, 1021, 1221, 2021 V2	
15	ZD08-0003	OPASKA NA WĘŻA 16 - 40	
16	EA12-0012	POMPA DPS25R-430	
17	ZA11-0805	WAŻ 16/22 MM	450 mm
18	AA00-0029	WAŻ ŁĄCZĄCY 29/38 52,6 mm	50 mm

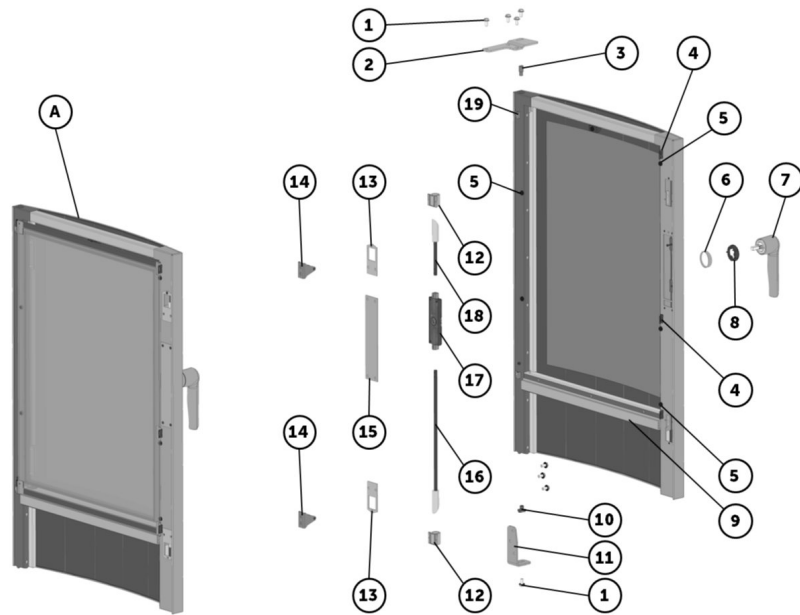
SYSTEM AUTOMATYCZNEGO MYCIA



Części zamienne

Pozycja	Artykuł	Nazwa	Specyfikacje
1	ZD00-0706	NAKRĘTKA M6A4 DIN 917	
2	AX32-0004	ROZPYLACZ NATRYSKU MYCIA	
3	ZD08-0401	ZACISK NA WAŻ 30,4 - 32 mm	
4	ZA11-0812	WAŻ 23X4 MM (METRAŻ)	1140 mm
5	EA12-0010	POMPA 611-2021 V2	
6	AC05-2945	KOMINEK 1221I V2	
7	AC32-2050	ODPŁYW MYCIA 1221, 2021 V2	
8	ZA11-0814	WAŻ ŁĄCZĄCY 23/33 (70 MM)	
9	ZD08-0003	OPASKA NA WĘŻA 16 - 40	
10	AC00-4391	ADAPTER DOPROWADZENIA WODY 1221, 2011 V2	
11	EA12-0061	ELEKTROZAWÓR POTRÓJNY	
12	ZD08-0109	OPASKA NA WĘŻA 16-18 W1	
13	ZA11-0803	WAŻ 10X3,6 MM	650 mm
14	AP02-0279	SITKO ODPŁYWU 621, 1021, 1221, 2021 V2	

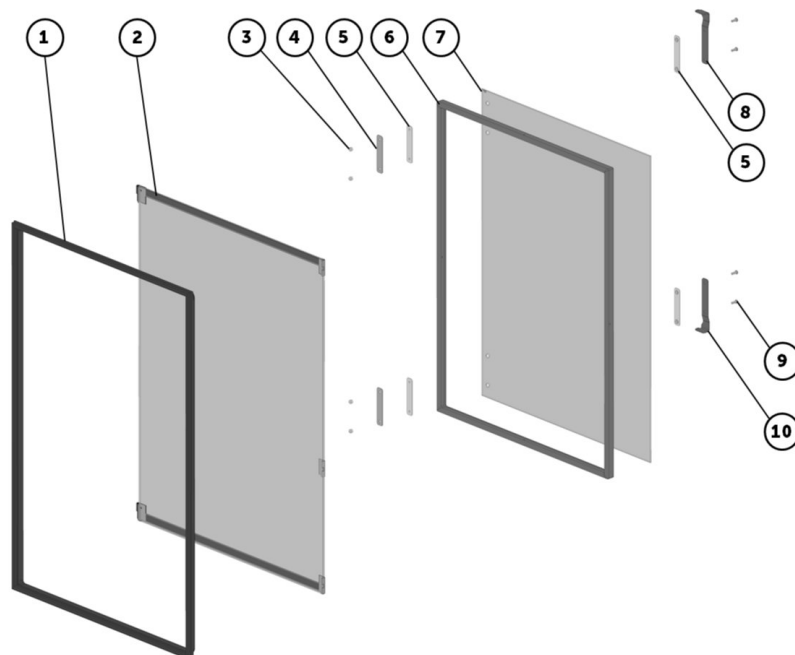
DRZWI RETIGO



Części zamienne

Pozycja	Artykuł	Nazwa	Specyfikacje
A	AC03-6060	DRZWI 1221 V2	
1	AX00-0064	ŚRUBA M8X16	
2	AP00-0291	ZAWIAS GÓRNY 1221-2021 V2	
3	AT00-0087	CZOP V2	
4	AX03-0089	ZATRZASK (OD 1.1.2015)	
5	AX03-0076	ODBOJNIKI GUMOWE SZYBY WEWNĘTRZNEJ	
6	AT08-0055	OBUDOVA PODKŁADKI KLAMKI V2	
7	AC08-0900	KLAMKA 1221, 2011, 2021 V2	
8	AX08-0032	PODKŁADKA ZAMKA V2	
9	AX03-0101	USZCELKA DA 2011 - WÓZEK	
10	AX00-0028	CZOP	
11	AP00-0290	ZAWIAS DOLNY 1221-2021 V2	
12	AT08-0049	TULEJA	
13	AP03-0117	OBUDOVA CIĘGŁA	
14	AC08-0905	ZACZEP CIĘGŁA V2	
15	AP03-0213	OBUDOVA MECHANIZMU KLAMKI	
16	AC08-0901	CIĘGŁO DOLNE 2011 V2	
17	AC08-0201	MECHANIZM 1221-2021	
18	AC08-0602	CIĘGŁO GÓRNE 2011	
19	AX03-0071	ZAWIAS SZYBY WEWNĘTRZNEJ	

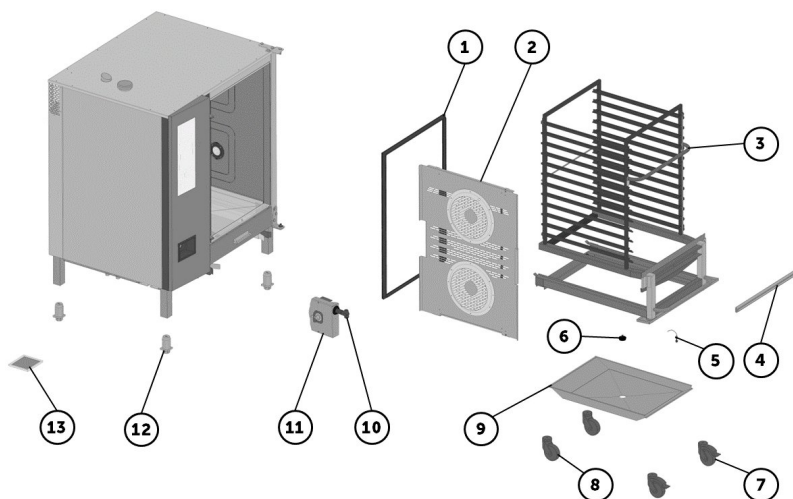
DRZWI RETIGO



Części zamienne

Pozycja	Artykuł	Nazwa	Specyfikacje
1	AX00-0062	USZCZELKA DRZWI 1221 VISION	
2	AC03-6064	SZYBA WEWNĘTRZNA 1221 V2	
3	ZD00-0705	NAKRĘTKA M5 DIN 917 A1	
4	KP03-0178	PODKŁADKA - ŚREDNIA SZYBA V2	
5	AX03-0114	PODKŁADKA SILIKONOWA SZYBY ŚREDNIEJ	
6	AX03-0105	USZCZELKA - ŚREDNIA SZYBA - 1221 V2	
7	AX03-0106	ŚREDNIA SZYBA 1221 V2	
8	AP03-0176	UCHWYT GÓRNY - ŚREDNIA SZYBA V2	
9	ZC20-0514	ŚRUBA M5X14 ISO 7380/A2	
10	AP03-0177	UCHWYT DOLNY - ŚREDNIA SZYBA V2	

AKCESORIA



Części zamienne

Pozycja	Artykuł	Nazwa	Specyfikacje
1	AX00-0062	USZCZELKA DRZWI 1221 VISION	
2	AC14-3850	OSŁONA WENTYLATORA 1221ig V2	
3	AC99-0102	UCHWYT WÓZKA	
4	AX03-0101	USZCZELKA DA 2011 - WÓZEK	
5	ZG00-0004	ZATYCZKA WRAZ Z ŁĄNCUSZKIEM	
6	ZG00-0003	KOREK SPUSTOWY	
7	ZA16-0009	KÓŁKO D100	
8	ZA16-0010	KÓŁKO D100	
9	AP99-0405	RYNIENKA WÓZKA 1221	
10	ZA15-0111	PRYSZNIC (AUTOMATICZNIE ZWIJANY)	
11	AX00-0049	AUTOMATICZNIE ZWIJANY PRYSZNIC MINI-REEL/ 1550 MM	
12	ZA15-0018	NOGA 50X50	
13	ZA17-0010	FILTR POWIETRA NIERDZEWNY	