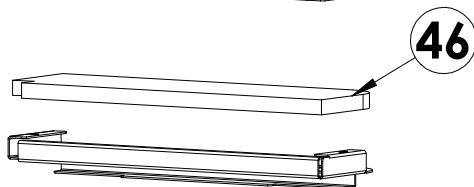
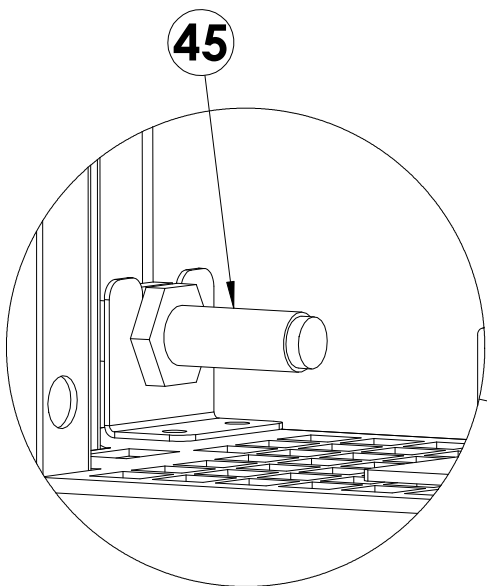
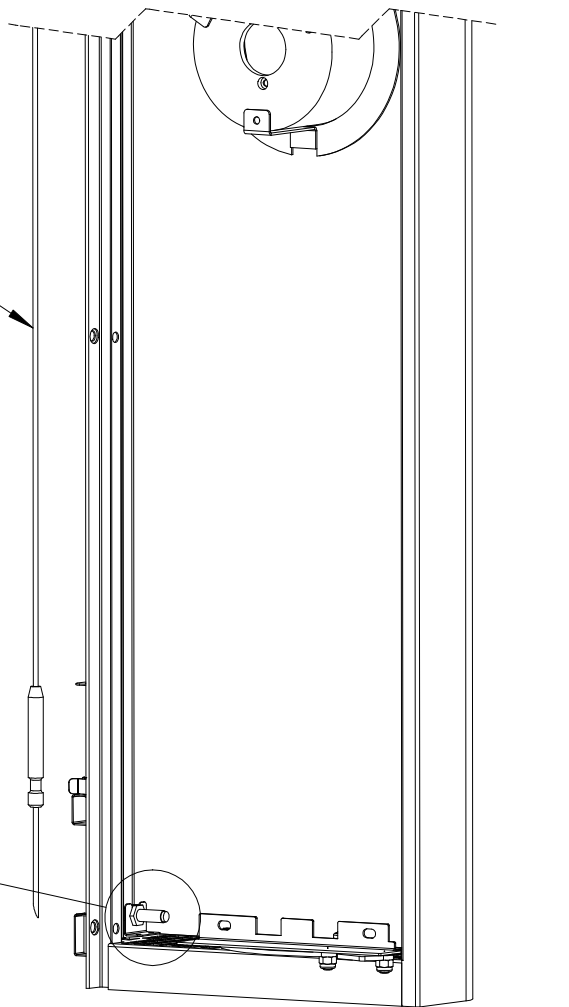
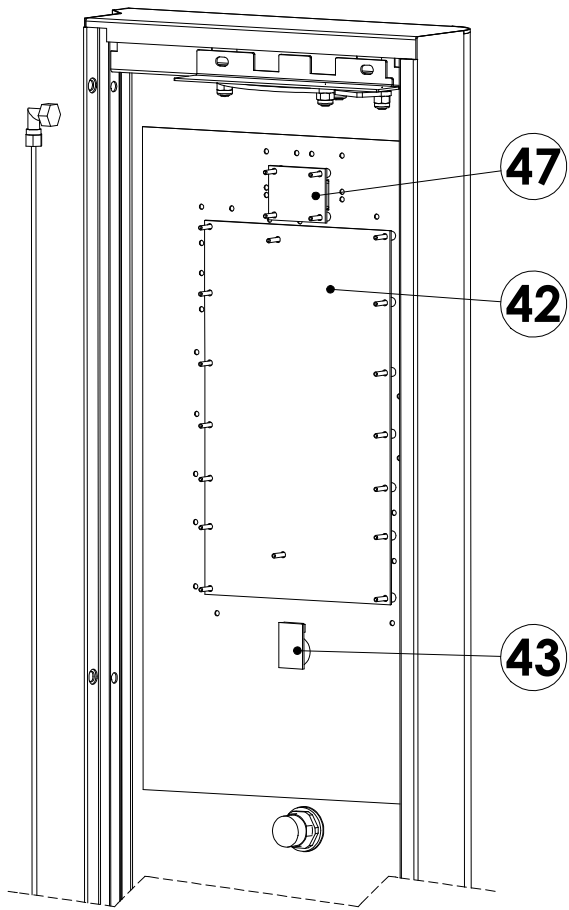
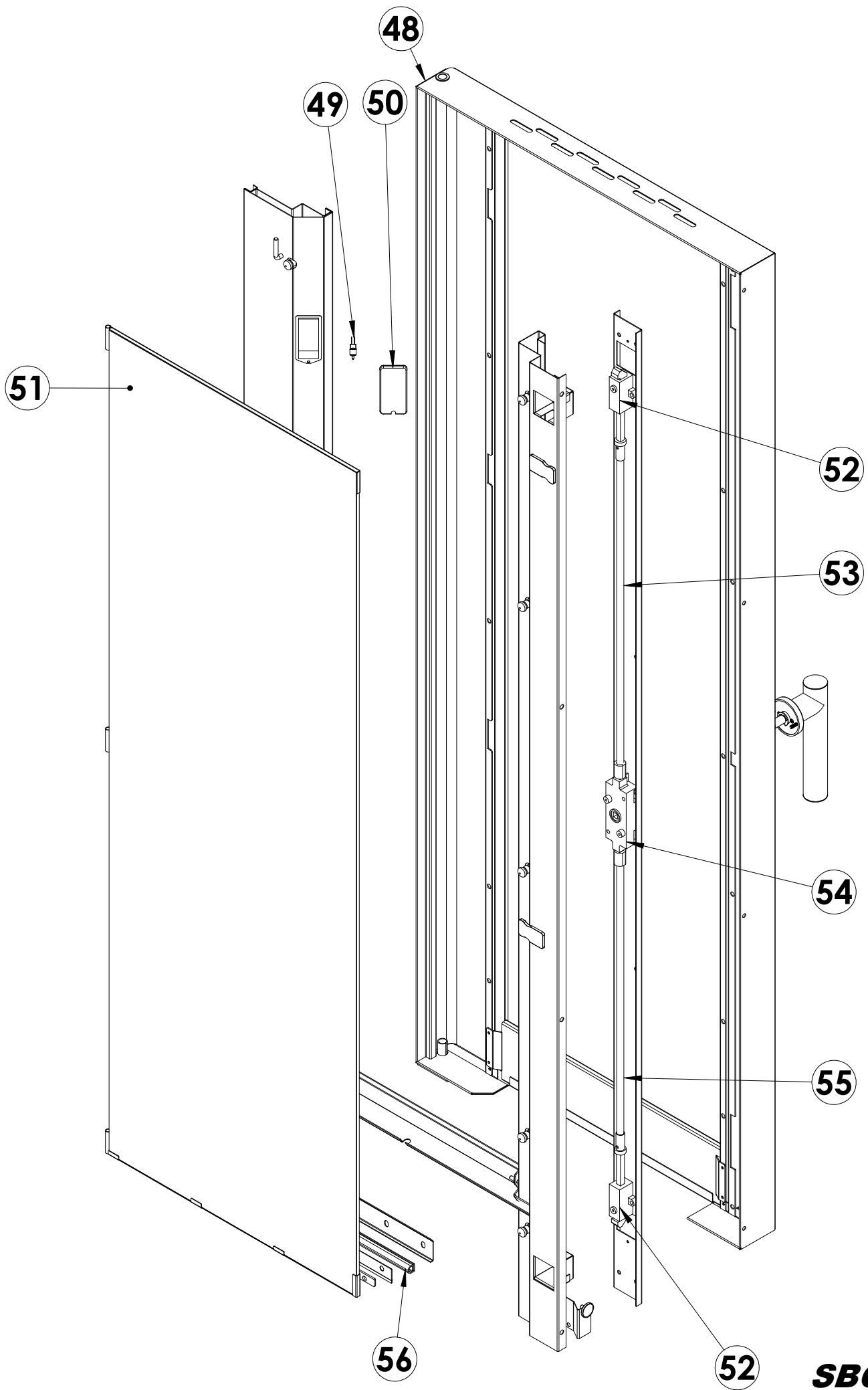


SBG202

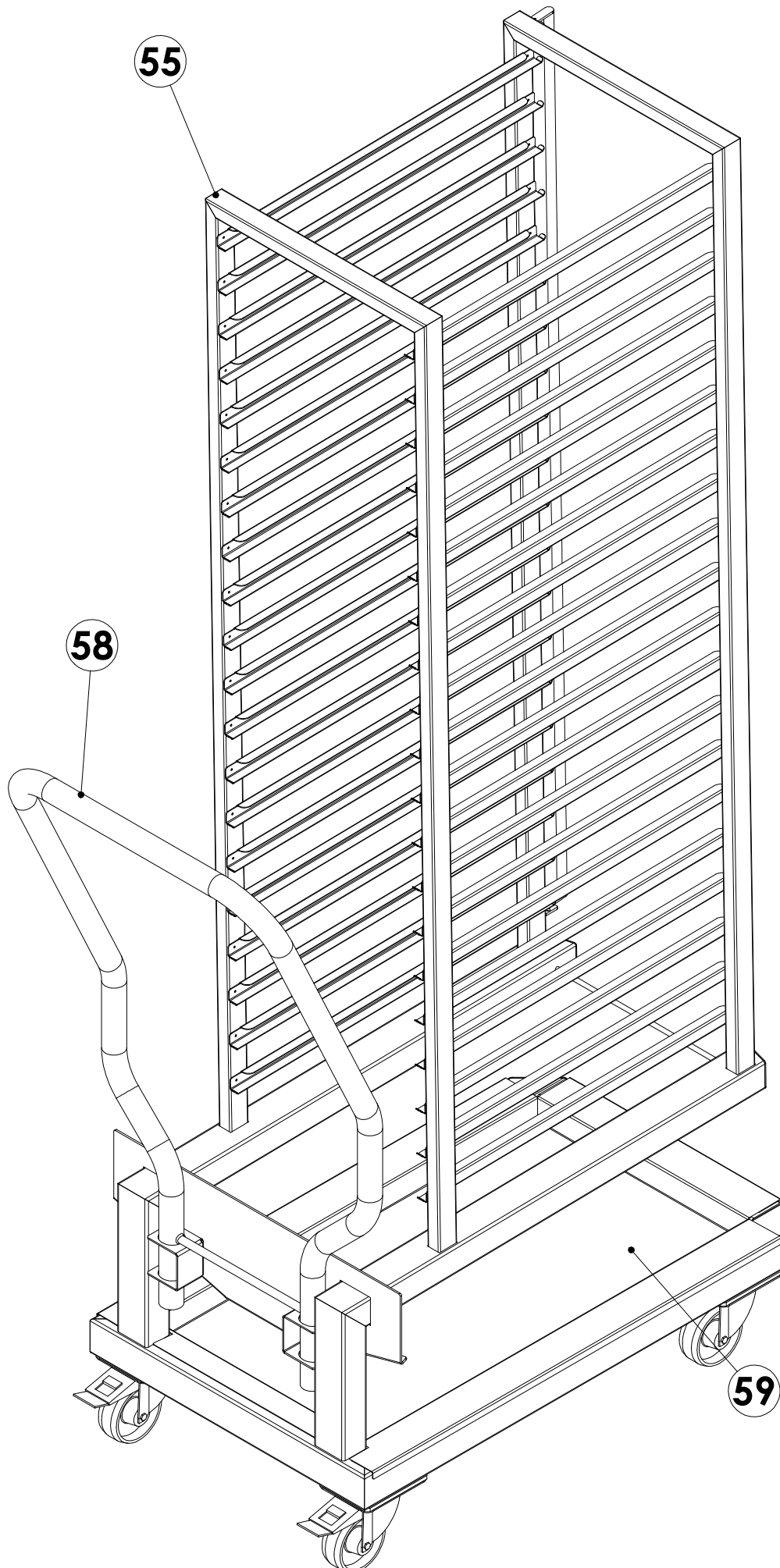
Rev.00
Pg. 1/4





SBG202

Rev.00
Pg. 3/4



SBG202

Rev.00
Pg. 4/4

POS.	ITA	CODICE	VALID.	SCAD.
1	Motore 3ph 1kW	6034350		
2	Guarnizione albero motore	7070151		
3	Ventola forno 390x150	5901110		
4	Vite per motore M6x55 UNI5739 inox	5111014		
5	Vite per motore M12	2013133		
6	Rondella per motore	2013134		
7	Sonda di temperatura	6000093		
8	Guarnizione nera forno	7070197		
9	Perno superiore per porta	2015627		
10	Pannello poliester serigrafato	2019426		
11	Manopola per encoder	2018988		
12	Porta USB 2.0	6060040		
13	Protezione porta USB	6060041		
14	Maniglia completa per porta	2020189		
15	Doccetta retraibile	7080051		
16	Perno inferiore per porta	2015648		
17	Piedino regolabile	5900444		
18	Elettrovalvola acqua addolcita	6042076		
19	Ugello tubo umidificatore	6042095		
21	Elettrovalvola acqua non addolcita	6042080		
22	Ugello per lavaggio automatico	6042087		
23	Scheda controllo ventilatore bruciatore	6010125		
24	Termostato di sicurezza	6010026		
25	Relé di potenza	6041008		
26	Inverter motore	6010131		
27	Buzzer	6010103		
28	Scheda base forno	6010151		
29	Ventilatore	6033175		
30	Scheda espansione boiler	6010153		
31	Valvola gas	7070205		
32	Dispositivo di controllo fiamma	7070206		
33	Ventilatore radiale per bruciatore	6033180		
34	Candela di accensione	2021121		
35	Candela rilevazione fiamma	2021122		
36	Guarnizione in grafite per bruciatore	2015582		
37	Motorino per valvola	6031011		
42	Scheda tastiera	6010128		
43	Encoder push	6010133		
44	Sonda spillone	6000098		
45	Sensore magnetico	6042110		
46	Filtro aria	2015913		
48	Porta completa di vetro	2019746		
49	Lampada alogena 20w	6061054		
50	Vetro per portalampada	6063077		
51	Vetro serigrafato x forno ass.to	2020802		
52	Meccanismo di estremità	5900121		
53	Tubo di collegamento superiore	2020206		
54	Meccanismo di chiusura	5900123		
55	Tubo di collegamento inferiore	2020351		
56	Guarnizione inferiore vetro	7070156		
57	Carrello completo	2019767		
58	Maniglia per carrello	2020587		
59	Bacinella per carrello	2020588		
60	Pompa per lavaggio	6042120		
61	Elettrovavola scarico forno	6042073		
62	Pompa detergente	6042121		
63	Tubo detergente	7090128		
64	Pressostato lavaggio	7050008		
65	Contalitri	6042122		
66	Valvola per lavaggio	6042074		
67	Ugello per lavaggio automatico	6042097		
68	Valvola di non ritorno	7050171		
69	Diffusore per lavaggio	2021026		
70	Guarnizione O-ring per diffusore	6090160		

POS.	GB	CODICE	VALID.	SCAD.
1	Motor 3ph 1kW	6034350		
2	Motor shaft seal	7070151		
3	Oven fan 390x150	5901110		
4	Motor screw M6x55 UNI5739 inox	5111014		
5	Motor screw M12	2013133		
6	Washer for motor	2013134		
7	Temperature probe	6000093		
8	Black oven seal	7070197		
9	Upper spindle for door	2015627		
10	Polyester silkscreened panel	2019426		
11	Knob for encoder	2018988		
12	USB 2.0	6060040		
13	Cover for USB	6060041		
14	Complete Door Handle	2020189		
15	Retractable hand spray	7080051		
16	Lower spindle for door	2015648		
17	Adjustable foot	5900444		
18	Solenoid valve for softened water supply	6042076		
19	Nozzle for humidifying pipe	6042095		
21	Solenoid valve for main water supply	6042080		
22	Nozzle for washing system	6042087		
23	Electronic radial blower control device	6010125		
24	Safety thermostat	6010026		
25	Power relay	6041008		
26	Inverter for motor	6010131		
27	Buzzer	6010103		
28	Oven main board	6010151		
29	Fan	6033175		
30	Boiler expansion board	6010153		
31	Gas valve	7070205		
32	Electronic burner control device	7070206		
33	Burner Radial Blower	6033180		
34	Ignition spark plug	2021121		
35	Flame detection spark plug	2021122		
36	Graphite gasket for burner	2015582		
37	Motor for valve	6031011		
42	Oven Keyboard	6010128		
43	Encoder push	6010133		
44	Core probe	6000098		
45	Magnetic sensor	6042110		
46	Air Filter	2015913		
48	Complete door with glass	2019746		
49	Halogen bulb 20w	6061054		
50	Glass holder	6063077		
51	Screen-printed glass panel for oven (assembled)	2020802		
52	Lock-end mechanism	5900121		
53	Upper connecting tube	2020206		
54	Lock mechanism	5900123		
55	Lower connecting tube	2020351		
56	Lower gasket for glass	7070156		
57	Complete Trolley	2019767		
58	Handle for trolley	2020587		
59	Tray for trolley	2020588		
60	Pump for washing system	6042120		
61	Oven drain solenoid valve	6042073		
62	Detergent pump	6042121		
63	Detergent pipe	7090128		
64	Water pressure valve	7050008		
65	Flow meter	6042122		
66	Valve for washing system	6042074		
67	Nozzle for washing system	6042097		
68	Non-return valve,	7050171		
69	Diffuser washing system	2021026		
70	O-ring for diffuser washing system	6090160		

POS.	F	CODICE	VALID.	SCAD.
1	Moteur 3ph 1kW	6034350		
2	Joint arbre moteur	7070151		
3	Ventilateur four 390x150	5901110		
4	Vis pour moteur M6x55 UNI5739 inox	5111014		
5	Vis pour moteur M12	2013133		
6	Rondelle moteur	2013134		
7	Sonde de température	6000093		
8	Joint noir pour four	7070197		
9	Pivot supérieure pour porte	2015627		
10	Panneau en polyester sérigraphié	2019426		
11	Bouton pour encodeur	2018988		
12	USB 2.0	6060040		
13	couvercle à charnière pour USB	6060041		
14	Poignée de porte complète	2020189		
15	Douchette rétractable	7080051		
16	Pivot inférieur pour porte	2015648		
17	Pied réglable	5900444		
18	Électrovanne d'eau adoucie	6042076		
19	Injecteur pour tube de humidification	6042095		
21	Électrovanne d'eau de reseau	6042080		
22	Injecteur pour système de lavage	6042087		
23	Dispositif de commande du ventilateur radial	6010125		
24	Thermostat de sécurité	6010026		
25	Relais de puissance	6041008		
26	Variateur pour moteur	6010131		
27	Buzzer	6010103		
28	Carte four base	6010151		
29	Ventilateur	6033175		
30	Carte d'extension pour boiler	6010153		
31	Vanne de gaz	7070205		
32	Dispositif électronique de commande du brûleur	7070206		
33	Ventilateur radial pour brûleur	6033180		
34	Bougie allumage	2021121		
35	Bougie détection flamme	2021122		
36	Joint graphite pour le brûleur	2015582		
37	Demarreur pour vanne	6031011		
42	Clavier four	6010128		
43	Encoder push	6010133		
44	Sonde à coeur	6000098		
45	Capteur magnétique	6042110		
46	Filtre air	2015913		
48	Porte avec vitre	2019746		
49	Lampe halogène 20w	6061054		
50	Verre pour douille de lampe	6063077		
51	Vitre sérigraphiée x chambre assemblée	2020802		
52	Mécanisme d'extrémité	5900121		
53	Tube de connexion supérieur	2020206		
54	Mécanisme de fermeture	5900123		
55	Tube de connexion inférieur	2020351		
56	Joint inférieur pour le verre	7070156		
57	Chariot complet	2019767		
58	Poignée pour chariot	2020587		
59	Cart Bac	2020588		
60	Pompe pour système de lavage	6042120		
61	Vidange four électrovanne	6042073		
62	Pompe détergent	6042121		
63	Tuyau détergent	7090128		
64	Pressostat pour système de lavage	7050008		
65	Débitmètre	6042122		
66	Valve pour système de lavage	6042074		
67	Injecteur pour système de lavage	6042097		
68	Valve anti-retour	7050171		
69	Douchette pour système de lavage	2021026		
70	Joint o-ring pour système de lavage	6090160		

POS.	D	CODICE	VALID.	SCAD.
1	Motor 3ph 1kW	6034350		
2	Dichtung Motorwelle	7070151		
3	Ofenswedel 390x150	5901110		
4	Motorschraube M6x55 UNI5739 inox	5111014		
5	Motorschraube M12	2013133		
6	Motorscheibe	2013134		
7	Temperatursensor	6000093		
8	Schwarzdichtung für Ofen	7070197		
9	Oberer stift für Tür	2015627		
10	Polyester Siebdruck-Panel	2019426		
11	Knebel für Encoder	2018988		
12	USB Anschluss	6060040		
13	Schutz für USB	6060041		
14	Komplette Gentürgriff	2020189		
15	Einziehbare Handbrause	7080051		
16	Untere stift für tür	2015648		
17	Verstellbarfusse	5900444		
18	Magnetventil für enthaertetes Wasser	6042076		
19	Düse für Befeuchter Tube	6042095		
21	Magnetventil für normales Wasser	6042080		
22	Injektor für Waschanlage	6042087		
23	Steuerplatine der Gasbrenner Lüfter	6010125		
24	Sicherheitsthermostat	6010026		
25	Leistungsrelé	6041008		
26	Wechselrichter für Motor	6010131		
27	Buzzer	6010103		
28	Platine base	6010151		
29	Gebläse	6033175		
30	Erweiterungskarte für den Kessel	6010153		
31	Gasventil	7070205		
32	Elektronische züm und Flammenüberwachungs Einrichtu	7070206		
33	Radiallüfter für Brenner	6033180		
34	Zündkerze	2021121		
35	Flammenerkennungskerze	2021122		
36	Graphitdichtungen für Brenner	2015582		
37	Motorventil	6031011		
42	Platine Clavier	6010128		
43	Kodierer	6010133		
44	Kerntemperaturfühler	6000098		
45	Magnetsensor	6042110		
46	Luftfilter	2015913		
48	Tür komplett mit Glas	2019746		
49	Halogenlampe 20w	6061054		
50	Lampenglas	6063077		
51	Siebdruckglas für ofen	2020802		
52	Riegelstück	5900121		
53	Verbindungsrohr oberen	2020206		
54	Tuerverriegelung	5900123		
55	Verbindungsrohr unten	2020351		
56	Untere Dichtung für Glas	7070156		
57	Hordengestellwagen	2019767		
58	Drücker für Wagen	2020587		
59	Becken für Wagen	2020588		
60	Pumpe für Waschanlage	6042120		
61	Magnetventil für Ofenablauf	6042073		
62	Waschmittel Pumpe	6042121		
63	Waschmittel Rohr	7090128		
64	Druckwächter für Waschanlage	7050008		
65	Durchflussmesser	6042122		
66	Ventil für Waschanlage	6042074		
67	Düse für Waschanlage	6042097		
68	Rückschlagventile	7050171		
69	Diffusor für Waschen	2021026		
70	O-ring dictung für Waschanlage	6090160		

POS.	E	CODICE	VALID.	SCAD.
1	Motor 3ph 1kW	6034350		
2	Junta de eje	7070151		
3	Ventilador horno 390x150	5901110		
4	Tornillo para motor M6x55 UNI5739 inox	5111014		
5	Tornillo para motor M12	2013133		
6	Arandela motor	2013134		
7	Sonda de temperatura	6000093		
8	Junta negra horno	7070197		
9	Perno superior para puerta	2015627		
10	Panel de poliéster serigrafiado	2019426		
11	Mando para encoder	2018988		
12	USB 2.0	6060040		
13	Cubierta con bisagras para USB	6060041		
14	Tirador de la puerta	2020189		
15	Ducha retráctil	7080051		
16	Perno inferior para puerta	2015648		
17	Pata ajustable	5900444		
18	Electroválvula para agua ablandada	6042076		
19	Inyector para tubo humidificador	6042095		
21	Electroválvula para agua de la red	6042080		
22	Inyector para sistema de lavado	6042087		
23	Control electrónico de ventilador radial	6010125		
24	Termostato de seguridad	6010026		
25	Relé de potencia	6041008		
26	Inversor para motor	6010131		
27	Buzzer	6010103		
28	Placa base para horno	6010151		
29	Ventilador	6033175		
30	Placa de expansión para caldera	6010153		
31	Válvula de gas	7070205		
32	Control electrónico de quemador	7070206		
33	Ventilador radial para quemador	6033180		
34	Bujía encendido	2021121		
35	Bujía medición llama	2021122		
36	Junta de grafito para el quemador	2015582		
37	Motor para valvula	6031011		
42	Teclado de comando horno	6010128		
43	Encoder push	6010133		
44	Sonda interior	6000098		
45	Sensor magnético	6042110		
46	Filtro de aire	2015913		
48	Puerta completa con cristal	2019746		
49	Lámpara alógena 20w	6061054		
50	cristal para portalámpara	6063077		
51	Cristal serigrafiado para horno ens.do	2020802		
52	Cerrojo	5900121		
53	Tubo de conexión superior	2020206		
54	Mecanismo de cierre	5900123		
55	Tubo de conexión bajar	2020351		
56	Junta inferior del cristal	7070156		
57	Carro	2019767		
58	Tirador al carro	2020587		
59	Bandeja de carro	2020588		
60	Bomba para sistema de lavado	6042120		
61	Electroválvula para drenaje del horno	6042073		
62	Bomba de limpiador	6042121		
63	Tubo del detergente	7090128		
64	Presostato para sistema de lavado	7050008		
65	Medidor di flujo	6042122		
66	Válvula para sistema de lavado	6042074		
67	Inyector para sistema de lavado	6042097		
68	Válvula anti-retorno,	7050171		
69	Difusor para sistema de lavado	2021026		
70	Junta tórica para difusor	6090160		